

SIRCOVER和 SIRCOVER旁路型

125 - 3200 A



- ▶ 功能
- ▶ 产品编号
- ▶ 附件
- ▶ 特性
- ▶ 尺寸

SIRCOVER 3 极



SIRCOVER 旁路型4极



功能

SIRCOVER是手动操作的多极转换开关，它们能保证电源的转换切换或者2路低压电路的带负荷切换及其安全隔离。

SIRCOVER旁路型开关是手动转换开关。它整合了3个带互锁开关，可以实现3+6极或4+8极开关。它们可以保证在维护和操作时旁路负载和低压电路在上游侧和下游侧同时安全隔离。

符合标准

- GB 14048.3
- IEC 60947-3
- NF EN 60947-3
- VDE 0660 Part 107
- NBN EN 60947-3
- BS EN 60947-3

核准与认证

- CCC (中国)
- Bureau Veritas (法国)
- BBJ (波兰)

一般特性

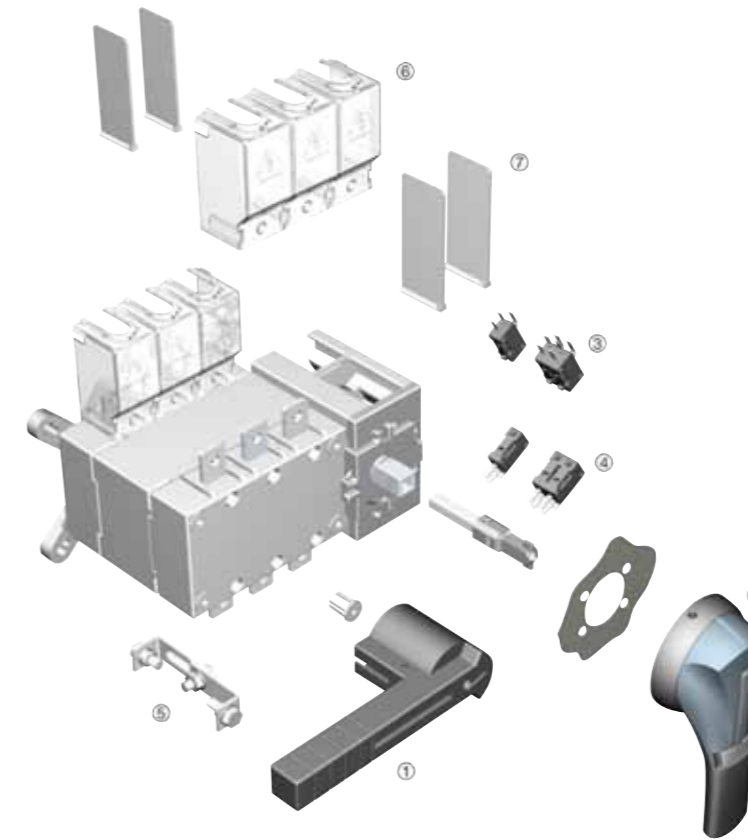
- 3个稳定位置(I,0,II)或根据要求带交叠触点(I,I+II,II),和带负荷(AC-22和AC-23)状态下的从一点到另一点的转换。
- 完全断开指示
- IP20的开关与附件

特别订货

- 6或8极
- SIRCOVER旁路型且触点交叠的开关(I, I+II, II)。
- 强化中性极的开关, 例:3x250A+N400A。
- 中性极先接后断的开关。

图示

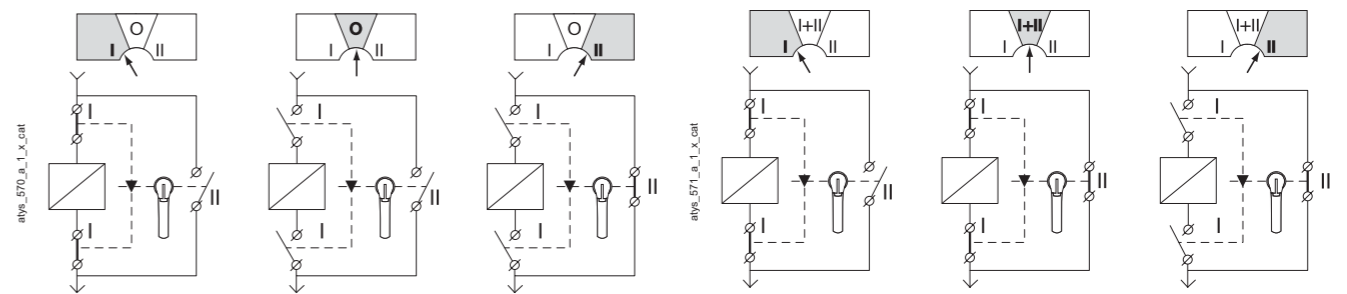
• SIRCOVER 125 - 3200 A



1. 正面直接操作
2. 正面柜外操作
3. IP2辅助触点
4. IP2辅助触点
5. 桥接条
6. 端子护罩
7. 相间隔离片

旁路型转换开关的典型应用

• SIRCOVER 旁路器 125 - 1600 A



SIRCOVER旁路器 (I, 0, II)

重叠触点的旁路型开关(请向本公司查询)

SIRCOVER和SIRCOVER旁路型

125 - 3200 A

产品编号

► SIRCOVER I-0-II

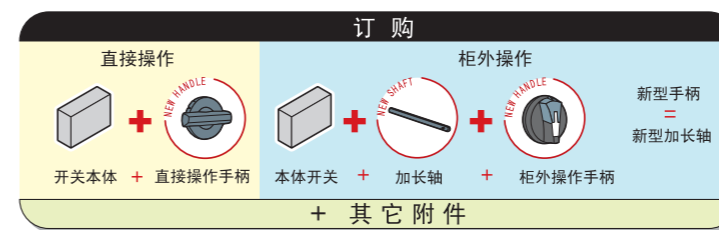


功能
产品编号
附件
特性
尺寸

规格(A)	极数	开关本体	直接操作手柄	柜外操作的柜门联锁手柄	柜外操作加长连轴	桥接排	辅助触点 ⁽¹⁾	端子护罩 ⁽²⁾⁽³⁾	端子护屏 ⁽⁴⁾														
125	3极	4100 3013 ⁽⁵⁾	黑色* 4199 5012	S2型 黑色 IP55* 1421 2113	200 mm 1400 1020	3极 4109 3019	3极 2694 3014	3极 1509 3012															
	4极	4100 4013 ⁽⁵⁾							4极 4109 4019	4极 2694 4014	4极 1509 4012												
160	3极	4100 3016 ⁽⁵⁾				黑色* 4199 5012	S2型 黑色 IP55* 1421 2113	200 mm 1400 1020	3极 4109 3019	3极 2694 3014	3极 1509 3012												
	4极	4100 4016 ⁽⁵⁾										4极 4109 4019	4极 2694 4014	4极 1509 4012									
200	3极	4100 3019							黑色* 4199 5012	S2型 黑色 IP55* 1421 2113	200 mm 1400 1020	3极 4109 3019	3极 2694 3014	3极 1509 3012									
	4极	4100 4019													4极 4109 4019	4极 2694 4014	4极 1509 4012						
250	3极	4100 3025 ⁽⁵⁾										黑色* 4199 5012	S2型 黑色 IP55* 1421 2113	200 mm 1400 1020	3极 4109 3025	3极 2694 3021	3极 1509 3025						
	4极	4100 4025 ⁽⁵⁾																4极 4109 4025	4极 2694 4021	4极 1509 4025			
400	3极	4100 3039 ⁽⁵⁾													黑色* 4199 5012	S2型 黑色 IP55* 1421 2113	320 mm* 1400 1032	3极 4109 3039	3极 2694 3021	3极 1509 3025			
	4极	4100 4039 ⁽⁵⁾																			4极 4109 4039	4极 2694 4021	4极 1509 4025
500	3极	4100 3050 ⁽⁵⁾																黑色* 4199 5012	S2型 黑色 IP55* 1421 2113	320 mm* 1400 1032	3极 4109 3050	3极 2694 3021	3极 1509 3025
	4极	4100 4050 ⁽⁵⁾																					
630	3极	4100 3063 ⁽⁵⁾	黑色* 4199 5012	S2型 黑色 IP55* 1421 2113	320 mm* 1400 1032																3极 4109 3063	3极 2694 3021	3极 1509 3025
	4极	4100 4063 ⁽⁵⁾																					
800	3极	4100 3080 ⁽⁵⁾				黑色* 4199 5012	S2型 黑色 IP55* 1421 2113	320 mm* 1400 1032													3极 4109 3080	3极 2694 3021	3极 1509 3025
	4极	4100 4080 ⁽⁵⁾																					
1250	3极	4100 3120 ⁽⁵⁾							黑色* 2799 7052	S4型 黑色 IP65* 1443 3113	200 mm 1401 1520										3极 4109 3120	3极 2694 3021	3极 1509 3025
	4极	4100 4120 ⁽⁵⁾																					
1600	3极	4100 3160 ⁽⁵⁾										黑色* 2799 7052	S4型 黑色 IP65* 1443 3113	200 mm 1401 1520							3极 4109 3160	3极 2694 3021	3极 1509 3025
	4极	4100 4160 ⁽⁵⁾																					
1800	3极	4100 3180													黑色* 2799 7052	S4型 黑色 IP65* 1443 3113	320 mm* 1401 1532				3极 4109 3180	3极 2694 3021	3极 1509 3025
	4极	4100 4180																					
2000	3极	4100 3200																黑色* 2799 7052	S4型 黑色 IP65* 1443 3113	320 mm* 1401 1532	3极 4109 3200	3极 2694 3021	3极 1509 3025
	4极	4100 4200																					
2500	3极	4100 3250	黑色* 2799 7052	S4型 黑色 IP65* 1443 3113	320 mm* 1401 1532																3极 4109 3250	3极 2694 3021	3极 1509 3025
	4极	4100 4250																					
3200	3极	4100 3320				黑色* 2799 7052	S4型 黑色 IP65* 1443 3113	320 mm* 1401 1532													3极 4109 3320	3极 2694 3021	3极 1509 3025
	4极	4100 4320																					

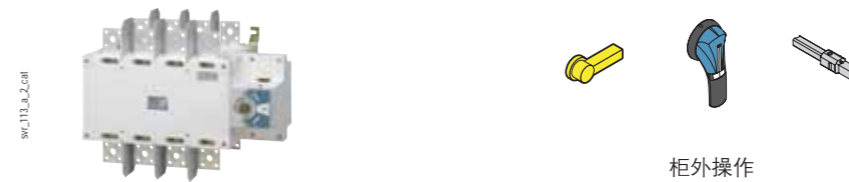
*标准 (1)每个编号2个, 一个用于位置I, 另一个用于位置II。(2)前面的开关进线和出线端需2个编号。(3)一个转换开关需4个编号。(4)一个开关需2个编号。(5)参考“附件”B.22页。

SIRCOVER和SIRCOVER旁路型



产品编号

► SIRCOVER I - I+II - II



规格(A)	极数	开关本体	直接操作手柄	柜外操作的柜门联锁手柄 ⁽⁶⁾	柜外操作加长连轴	桥接排	辅助触点 ⁽¹⁾	端子护罩 ⁽²⁾⁽³⁾	端子护屏 ⁽⁴⁾														
125	3极	4190 3013 ⁽⁵⁾	黑色* 4199 5012	S2型 黑色 IP65* 1423 2114	200 mm 1400 1020	3极 4109 3019	3极 2694 3014	3极 1509 3012															
	4极	4190 4013 ⁽⁵⁾							4极 4109 4019	4极 2694 4014	4极 1509 4012												
160	3极	4190 3016 ⁽⁵⁾				黑色* 4199 5012	S2型 黑色 IP65* 1423 2114	200 mm 1400 1020	3极 4109 3019	3极 2694 3014	3极 1509 3012												
	4极	4190 4016 ⁽⁵⁾										4极 4109 4019	4极 2694 4014	4极 1509 4012									
200	3极	4190 3019							黑色* 4199 5012	S2型 黑色 IP65* 1423 2114	200 mm 1400 1020	3极 4109 3019	3极 2694 3014	3极 1509 3012									
	4极	4190 4019													4极 4109 4019	4极 2694 4014	4极 1509 4012						
250	3极	4190 3025 ⁽⁵⁾										黑色* 4199 5012	S2型 黑色 IP65* 1423 2114	320 mm* 1400 1032	3极 4109 3025	3极 2694 3021	3极 1509 3025						
	4极	4190 4025 ⁽⁵⁾																4极 4109 4025	4极 2694 4021	4极 1509 4025			
400	3极	4190 3039 ⁽⁵⁾													黑色* 4199 5012	S2型 黑色 IP65* 1423 2114	320 mm* 1400 1032	3极 4109 3039	3极 2694 3021	3极 1509 3025			
	4极	4190 4039 ⁽⁵⁾																			4极 4109 4039	4极 2694 4021	4极 1509 4025
500	3极	4190 3050 ⁽⁵⁾																黑色* 4199 5012	S2型 黑色 IP65* 1423 2114	320 mm* 1400 1032	3极 4109 3050	3极 2694 3021	3极 1509 3025
	4极	4190 4050 ⁽⁵⁾																					
630	3极	4190 3063 ⁽⁵⁾	黑色* 4199 5012	S2型 黑色 IP65* 1423 2114	320 mm* 1400 1032																3极 4109 3063	3极 2694 3021	3极 1509 3025
	4极	4190 4063 ⁽⁵⁾																					
800	3极	4190 3080 ⁽⁵⁾				黑色* 4199 5012	S2型 黑色 IP65* 1423 2114	320 mm* 1400 1032													3极 4109 3080	3极 2694 3021	3极 1509 3025
	4极	4190 4080 ⁽⁵⁾																					
1250	3极	4190 3120 ⁽⁵⁾							黑色* 2799 7052	S4型 黑色 IP65* 1443 3114	200 mm 1401 1520										3极 4109 3120	3极 2694 3021	3极 1509 3025
	4极	4190 4120 ⁽⁵⁾																					
1600	3极	4190 3160 ⁽⁵⁾										黑色* 2799 7052	S4型 黑色 IP65* 1443 3114	320 mm* 1401 1532							3极 4109 3160	3极 2694 3021	3极 1509 3025
	4极	4190 4160 ⁽⁵⁾																					
1800	3极	4190 3180													黑色* 2799 7052	S4型 黑色 IP65* 1443 3114	320 mm* 1401 1532				3极 4109 3180	3极 2694 3021	3极 1509 3025
	4极	4190 4180																					

*标准 (1)每个编号2个, 一个用于位置I, 另一个用于位置II。(2)前面的开关进线和出线端需2个编号。(3)一个转换开关需4个编号。(4)一个开关需2个编号。(5)注意手柄可以在(I+II)位锁定。

SIRCOVER和SIRCOVER旁路型

125 - 3200 A

产品编号

► SIRCOVER 旁路

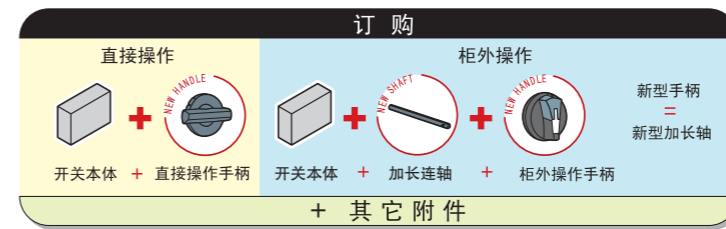


功能
产品编号
附件
特性
尺寸

规格(A)	极数	开关本体	直接操作手柄	柜外操作的柜门联锁手柄	柜外操作加长连轴	桥接排	辅助触点 ⁽¹⁾	端子护罩 ⁽²⁾⁽³⁾	端子护屏 ⁽⁴⁾		
125	3 + 6 极	4100 7013 ⁽⁵⁾	黑色* 4199 5012	S2 型 黑色 IP55* 1421 2113	200 mm 1400 1020	3 极	第一/第二 辅助触点 NO/NC 4109 0021	3 极 2694 3014	3 极 1509 3012		
	4 + 8 极	4100 9013 ⁽⁵⁾				4 极				4 极 1509 4012	
160	3 + 6 极	4100 7016 ⁽⁵⁾			320 mm* 1400 1032	4 极 4109 4019		3 极 2694 3021	3 极 1509 3025		
	4 + 8 极	4100 9016 ⁽⁵⁾								4 极 2694 4014	4 极 1509 4012
200	3 + 6 极	4100 7019			黑色* 2799 7052	S3 型 黑色 IP65* 1433 3113		200 mm 1401 1520	4109 3025	3 极 2694 3021	3 极 1509 3025
	4 + 8 极	4100 9019									
250	3 + 6 极	4100 7025 ⁽⁵⁾						320 mm* 1401 1532	4109 3039	4 极 2694 4021	4 极 1509 4025
	4 + 8 极	4100 9025 ⁽⁵⁾									
400	3 + 6 极	4100 7039 ⁽⁵⁾	4109 3050	4109 4050			3 极 2694 3051	3 极 1509 3063			
	4 + 8 极	4100 9039 ⁽⁵⁾							4109 4063	4 极 1509 4063	
500	3 + 6 极	4100 7050 ⁽⁵⁾	4109 3063	4109 4063			4 极 2694 4051	4 极 1509 4063			
	4 + 8 极	4100 9050 ⁽⁵⁾							4109 3080	3 极 1509 3080	
630	3 + 6 极	4100 7063 ⁽⁵⁾	200 mm 2799 3015	4109 3120	4 极 1509 4080	4 极 1509 4080					
	4 + 8 极	4100 9063 ⁽⁵⁾					4109 4080	4 极 1509 4080			
800	3 + 6 极	4100 7080 ⁽⁵⁾	450 mm* 2799 3019	4109 4120	4109 3160	1509 3160					
	4 + 8 极	4100 9080 ⁽⁵⁾					4109 4160	1509 4160			
1250	3 + 6 极	4100 7120 ⁽⁵⁾	黑色* 2799 7012	黑色 IP65* 4199 7146	4109 3160	1509 3160					
	4 + 8 极	4100 9120 ⁽⁵⁾					4109 4160	1509 4160			
1600	3 + 6 极	4100 7160 ⁽⁵⁾	4109 4160	1509 4160	4109 4160	1509 4160					
	4 + 8 极	4100 9160 ⁽⁵⁾					4109 4160	1509 4160			

*标准
(1)每个编号2个，一个用于位置I，另一个用于位置II。
(2)前面的开关进线和出线端需2个编号。
(3)一个转换开关需4个编号。
(4)一个开关需2个编号。

SIRCOVER和SIRCOVER旁路型



附件

直接操作手柄



规格(A)	手柄颜色	手柄型式	产品编号
125 ... 630	黑色	单手柄	4199 5012
800 ... 1800	黑色	单手柄	2799 7052
2000 ... 3200	黑色	双手柄	2799 7012

SIRCOVER 旁路型

规格(A)	手柄颜色	手柄型式	产品编号
125 ... 200	黑色	单手柄	4199 5012
250 ... 630	黑色	单手柄	2799 7052
800 ... 1600	黑色	双手柄	2799 7012

柜外操作可解锁手柄

用途
柜外操作柜门联锁手柄。



产品编号 SIRCOVER 旁路型

规格(A)	操作类型	外壳防护等级 IP ⁽¹⁾	手柄类型	产品编号
125 ... 630	I - 0 - II	IP55	S2	1421 2113
125 ... 630	I - 0 - II	IP65	S2	1423 2113
125 ... 630	I - I+II - II	IP65	S2	1423 2114
800 ... 1800	I - 0 - II	IP65	S4	1443 3113
800 ... 1800	I - I+II - II	IP65	S4	1443 3114
2000 ... 3200	I - 0 - II	IP65	-	2799 7146 ⁽²⁾

(1) IP65: 符合IEC 60529标准制定的保护等级。
(2) 双手柄。

SIRCOVER 旁路型

规格(A)	操作类型	外壳防护等级 IP ⁽¹⁾	手柄类型	产品编号
125 ... 200	I - 0 - II	IP55	S2	1421 2113
125 ... 200	I - 0 - II	IP65	S2	1423 2113
250 ... 630	I - 0 - II	IP65	S3	1433 3113
800 ... 1600	I - 0 - II	IP65	-	4199 7146

(1) IP65: 符合IEC 60529标准制定的保护等级。

S型手柄适配器

用途
用于新手柄替换旧的手柄
尺寸
适配器厚度为12mm



产品编号	手柄颜色	柜外IP级	数量	产品编号
	黑色	IP65	10	1493 0000

(1)IP防护等级符合IEC 60529标准

可以互换S型手柄盖颜色

用途
用于单手柄的S1、S2和S3型手柄
其他颜色请咨询我们。



产品编号	手柄颜色	手柄类型	数量	产品编号
	浅灰	50	S2,S3	1401 0001
	深灰	50	S2,S3	1401 0011
	浅灰	50	S4	1401 0031
	深灰	50	S4	1401 0041

SIRCOVER和SIRCOVER旁路型

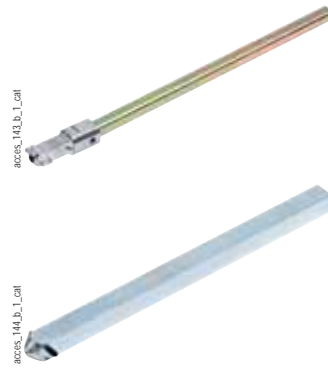
125 - 3200 A

附件

功能
产品编号
附件
特性
尺寸



用于柜外操作开关的加长连轴



用途
用于标准长度柜外操作:
- 200 mm
- 320 mm.
- 450 mm.
其他长度: 请向本公司查询。

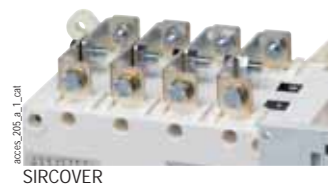
产品编号

规格(A)	加长连轴长度 (mm)	尺寸 X (mm)	产品编号
125 ... 400	200	210 ... 310	1400 1020
125 ... 400	320	210 ... 430	1400 1032
500 ... 630	200	280 ... 390	1400 1020
500 ... 630	320	280 ... 510	1400 1032
800 ... 1800	200	425 ... 577	1401 1520
800 ... 1800	320	425 ... 697	1401 1532
2000 ... 3200	320	653 ... 923	2799 3018

SIRCOVER 旁路型

规格(A)	加长连轴长度 (mm)	尺寸 X (mm)	产品编号
125 ... 200	200	320 ... 450	1400 1020
125 ... 200	320	320 ... 570	1400 1032
250 ... 400	200	298 ... 420	1401 1520
250 ... 400	320	298 ... 540	1401 1532
500 ... 630	200	417 ... 539	1401 1520
500 ... 630	320	417 ... 659	1401 1532
800 ... 1600	200	550 ... 680	2799 3015
800 ... 1600	450	550 ... 800	2799 3019

桥接排



用途
为进线端或出线端提供公共点。
对于SIRCOVER旁路型需要2套。
位置I: 6或8极
位置II: 3或4极

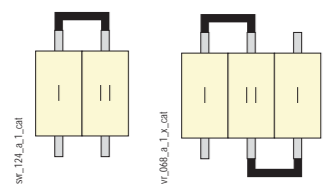
产品编号

规格(A)	极数	截面积 (mm)	产品编号
125 ... 200	3 极	20 x 2.5	4109 3019
125 ... 200	4 极	20 x 2.5	4109 4019
250	3 极	25 x 2.5	4109 3025
250	4 极	25 x 2.5	4109 4025
400	3 极	32 x 5	4109 3039
400	4 极	32 x 5	4109 4039
500	3 极	32 x 5	4109 3050
500	4 极	32 x 5	4109 4050
630	3 极	50 x 5	4109 3063
630	4 极	50 x 5	4109 4063
800	3 极	50 x 6	4109 3080
800	4 极	50 x 6	4109 4080
1250	3 极	60 x 8	4109 3120
1250	4 极	60 x 8	4109 4120
1600 ... 1800	3 极	90 x 10	4109 3160
1600 ... 1800	4 极	90 x 10	4109 4160
2000 ... 3200	3/4 极	-	(1)

(1)参考下一页“桥接排连接组件”



SIRCOVER 旁路型



SIRCOVER

SIRCOVER 旁路型

附件

桥接排组件

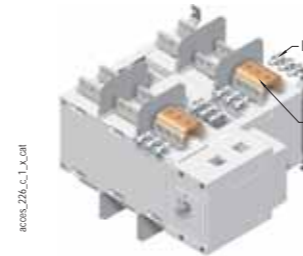


图1

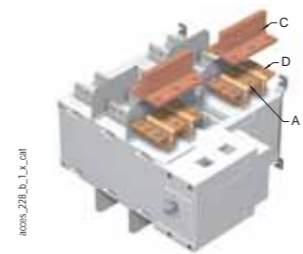


图2

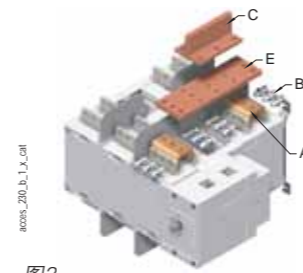


图3

用途

- 用极之间主极进行连接从2000-3200A(图1和图2)
- 上游侧和下游侧之间连接桥(图3)

对于3200A的主极端子桥接排必需工厂安装螺栓组件必需非别订购。

尺寸

看B.27页桥接排组件安装。

关于这个特殊附件的相关技术要求请参见。
www.socomec.com

产品编号

上游侧或下游侧连接件的连接件-图1

规格 (A)	部件	每极数量 ⁽¹⁾	产品编号
2000 ... 2500	连接件-部件A	2	2619 1200
2000 ... 2500	螺栓组件-部件B	2	2699 1200
3200	连接件-部件A	/	标配
3200	螺栓组件-部件B	2	2699 1200

上游侧或下游侧T型件连接-图2

规格 (A)	部件	每极数量 ⁽¹⁾	产品编号
2000 ... 2500	连接件-部件A	2	2619 1200
2000 ... 2500	T形件-部件C	2	2629 1200 ⁽²⁾
2000 ... 2500	直角连件-部件D	2	2639 1200 ⁽²⁾
3200	连接件-部件A	/	标配
3200	T形件-部件C	2	2629 1200 ⁽²⁾
3200	直角连件-部件D	2	2639 1200 ⁽²⁾

上游侧或下游侧连接桥连接-图3

规格 (A)	部件	每极数量 ⁽¹⁾	产品编号
2000 ... 2500	连接件-部件A	2	2619 1200
2000 ... 2500	螺栓组件-部件B	2	2699 1200
2000 ... 2500	连接排-部件E	1	4109 0250 ⁽²⁾
2000 ... 2500	T型件-部件C	1	2629 1200 ⁽²⁾
3200	连接件-部件A	/	标配
3200	螺栓组件-部件B	2	2699 1200
3200	连接排-部件E	1	4109 0320 ⁽²⁾
3200	T型件-部件C	1	2629 1200 ⁽²⁾

(1)例如一个3极转换开关需要订购3个产品编号

(2)螺栓组件和附件一起提供

SIRCOVER和SIRCOVER旁路型

125 - 3200 A 附件

功能
产品编号
附件
特性
尺寸



辅助触点



用途
I和II的预断开和位置指示：
每个位置有1至2个常开/
常闭切换型触点。

低电平辅助触点：
请向本公司查询。
控制电路的连接：
用6.35 mm的快接插片。
电气特性：
30000次操作。

产品编号					
NO/NC切换型触点					
规格(A)	触点数		产品编号		
125 ... 1800	第1/第2辅助触点		4109 0021		
2000 ... 3200	第1/第2辅助触点		标配		

特性					
规格(A)	额定 电流 (A)	工作电流 I_e (A)			
		250 VAC AC-13	400 VAC AC-13	24 VDC DC-13	48 VDC DC-13
125 ... 3200	16	12	8	14	6

端子护罩



用途
防止进线端或出线端的带电
部件直接接触。成对供货。

端子护罩的优点
穿孔设计使温度检测无需拆
下即可检测。

产品编号				
规格(A)	极数	位置	产品编号	
125 ... 200	3 极	进线端/出线端	2694 3014 ⁽¹⁾⁽²⁾	
125 ... 200	4 极	进线端/出线端	2694 4014 ⁽¹⁾⁽²⁾	
250 ... 400	3 极	进线端/出线端	2694 3021 ⁽¹⁾⁽²⁾	
250 ... 400	4 极	进线端/出线端	2694 4021 ⁽¹⁾⁽²⁾	
500 ... 630	3 极	进线端/出线端	2694 3051 ⁽¹⁾⁽²⁾	
500 ... 630	4 极	进线端/出线端	2694 4051 ⁽¹⁾⁽²⁾	

(1) 2个产品编号包括进线和出线的端子护罩和SIRCOVER旁路型需3个编号
(2) 4个产品编号包括开关前后进线和出线的端子护罩和SIRCOVER旁路型需6个编号

端子护屏



用途
防止进线端或出线端的带电
部件直接接触。进线端和出
线端为一副。

产品编号				
规格(A)	极数	位置	产品编号	
125 ... 200	3 极	进线端/出线端	1509 3012	
125 ... 200	4 极	进线端/出线端	1509 4012	
250 ... 400	3 极	进线端/出线端	1509 3025	
250 ... 400	4 极	进线端/出线端	1509 4025	
500 ... 630	3 极	进线端/出线端	1509 3063	
500 ... 630	4 极	进线端/出线端	1509 4063	
800 ... 1250	3 极	进线端/出线端	1509 3080	
800 ... 1250	4 极	进线端/出线端	1509 4080	
1600 ... 1800	3 极	进线端/出线端	1509 3160	
1600 ... 1800	4 极	进线端/出线端	1509 4160	
2000 ... 3200	3/4 极	进线端/出线端	标配	

相间隔离片



用途
主要端子间的安全绝缘间距，
用在690V交流或污染环境的。
相间隔离片还可分隔125至630A
SIRCOVER开关的接线端子。

产品编号			
规格(A)	极数	产品编号	
125 ... 200	3 极	2998 0033 ⁽¹⁾	
125 ... 200	4 极	2998 0034 ⁽¹⁾	
250 ... 400	3 极	2998 0023 ⁽¹⁾	
250 ... 400	4 极	2998 0024 ⁽¹⁾	
500 ... 630	3 极	2998 0013 ⁽¹⁾	
500 ... 630	4 极	2998 0014 ⁽¹⁾	
800 ... 3200	3/4 极	标配	

(1) 出线端和进线端需2个编号

附件

手柄锁定附件

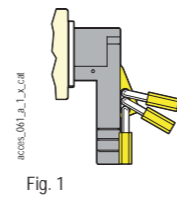


Fig. 1

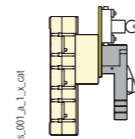


Fig. 2

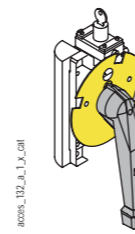


Fig. 3

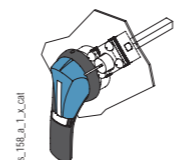


Fig. 4

用途

可在正面操作位置0
或I, O, II位置锁定
• 使用挂锁(不提供)(Fig. 1). 此装置出厂时已安装在直接操作或柜外操作的手柄上, 根据锁定位置, 锁的锁眼片带有孔的位置但是, 柜外操作型开关的3个锁定位置需定特殊手柄
• 直接操作使用盘锁不包括(Fig. 2).

SIRCOVER 800 to 3200 A的锁盘 (Fig. 3)
• 可御式外操作使用的锁(不包括)(Fig. 4)
• 可以在柜内安装锁的装置
SIRCOVER 800 to 3200 A的盘锁
SIRCOVER 800 to 3200 A的欠压线圈
只有当线圈通电时才能对SIRCOVER操作

其他特殊附件

产品编号

可在I, O, II位置锁定

规格(A)	规格(A)	操作	图号	产品编号
SIRCOVER	SIRCOVER旁路型	柜外操作	1	1423 2813

用RONIS EL11AP锁在0位置锁定(不包括锁具)

规格(A)	规格(A)	操作	图号	产品编号
SIRCOVER	SIRCOVER旁路型	直接操作	2	4109 1006 ⁽¹⁾
125 ... 630	125 ... 200	直接操作	3	请联系我们
800 ... 1800	800 ... 1600	直接操作	3	4109 1004 ⁽²⁾
2000 ... 3200	800 ... 1600	直接操作	3	4109 2007
125 ... 1800	125 ... 630	柜外操作	4	1499 7701
2000 ... 3200	800 ... 1600	柜外操作	4	2799 7002

用RONIS EL11AP锁在I, O, II位置锁定(不包括锁具)

规格(A)	规格(A)	操作	图号	产品编号
SIRCOVER	SIRCOVER旁路型	直接操作	2	4109 1002 ⁽¹⁾
125 ... 630	125 ... 200	直接操作	3	请联系我们
	250 ... 630	直接操作	3	请联系我们
800 ... 1800	800 ... 1600	直接操作	3	4109 1004 ⁽²⁾
2000 ... 3200	800 ... 1600	直接操作	3	4109 2007
125 ... 630	800 ... 1600	柜外操作	4	1499 7701
	800 ... 1600	柜外操作	4	2799 7002

用230V欠压线圈在位置0锁定(工厂安装)

规格(A)	规格(A)	操作	图号	产品编号
SIRCOVER	SIRCOVER旁路型	直接操作	3	请联系我们
800 ... 3200	800 ... 1600	直接操作	3	请联系我们

用CASTELL K型锁具锁定

规格(A)	规格(A)	操作	图号	产品编号
SIRCOVER	SIRCOVER旁路型	柜外操作	4	1499 7702
125 ... 1800	125 ... 630	柜外操作	4	1499 7702
2000 ... 3200	800 ... 1600	柜外操作	4	2799 7003

(1) 包括手柄
(2) 可以改为在3个位置锁定

其他特殊附件



bd_00_04_01

特殊保护屏(定做特殊尺寸或耐高温产品)
端子间的隔离屏
连接附件
低电平辅助触点

SIRCOVER和SIRCOVER旁路型

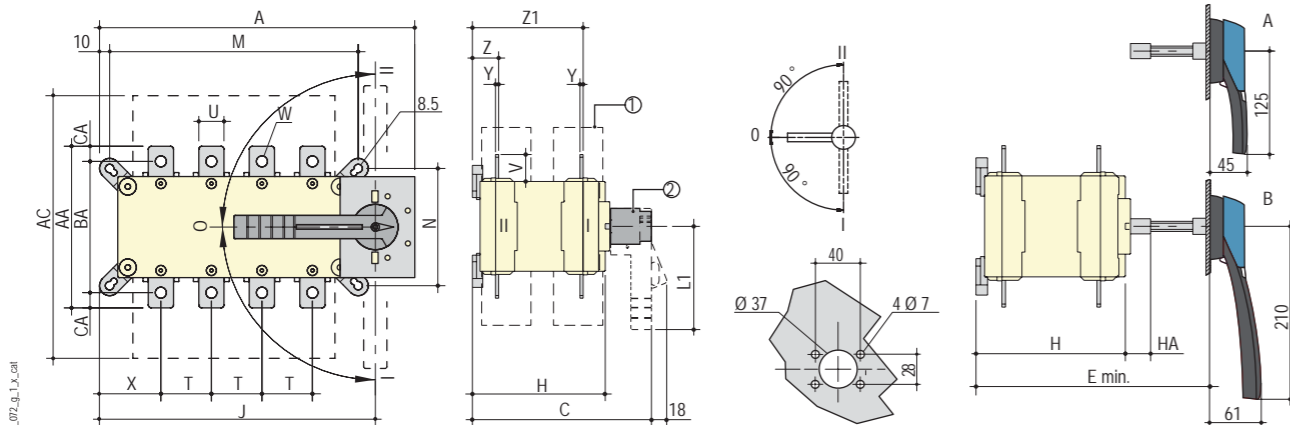
125 - 3200 A

尺寸

• SIRCOVER 125 - 1800 A

正面直接操作

正面柜外操作

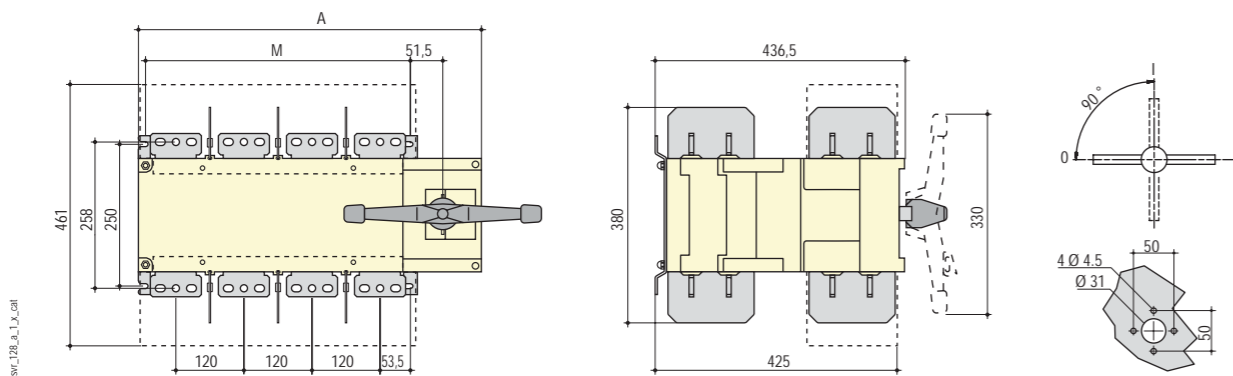


A. 125 - 630 A柜外操作手柄。
B. 800 - 1800 A柜外操作手柄。

1. 端子护罩
2. 直接操作手柄:
125 - 630 A : L1 = 140 mm.
800 - 1800 A : L1 = 210 mm.

规格 (A)	总尺寸				开关		开关本体				固定		连接											
	A 3p	A 4p	C	E min.	AC	H	HA	J 3p	J 4p	M 3p	M 4p	N	T	U	V	W	X 3p	X 4p	Y	Z	Z1	AA	BA	CA
125	221	251	218	208...436	235	148	25	182	212	156	186	101	36	20	25	8.5	56	50	3.5	28	124	135	115	10
160	221	251	218	208...436	235	148	25	182	212	156	186	101	36	20	25	8.5	56	50	3.5	28	124	135	115	10
200	221	251	218	208...436	235	148	25	182	212	156	186	101	36	20	25	8.5	56	50	3.5	28	124	135	115	10
250	262	312	218	208...436	280	148	25	223	273	196	246	116	50	25	30	11	61	61	3.5	30	124	160	130	15
400	262	312	218	208...436	280	148	25	223	273	196	246	116	50	35	35	11	61	61	3.5	30	124	170	140	15
500	319	379	295	285...513	401	225	25	272	332	246	306	176	65	32	37	13	70.5	65.5	5	43	180	235	205	15
630	319	379	295	285...513	400	225	25	272	332	246	306	176	65	45	50	13	70.5	65.5	5	43	180	260	220	20
800	386	466	375	425...577	459	298	29	306.5	386.5	255	335	250	80	50	60.5	15	48	48	7	66.5	253.5	321	-	26.5
1250	386	466	375	425...577	459	298	29	306.5	386.5	255	335	250	80	60	65	16x11	48	48	7	66.5	255.5	330	-	29.5
1600	478	598	375	425...577	461	298	29	388.5	518.5	347	467	250	120	90	43.5	12.5x5	54	54	8	66.5	255.5	288	-	15
1800	478	598	375	425...577	461	298	29	388.5	518.5	347	467	250	120	90	43.5	12.5x5	54	54	8	66.5	255.5	288	-	15

• SIRCOVER 2000 - 3200 A



规格 (A)	外壳尺寸		开关固定	
	A 3p.	A 4p.	M 3p.	M 4p.
2000 ... 3200	478	598	347	467

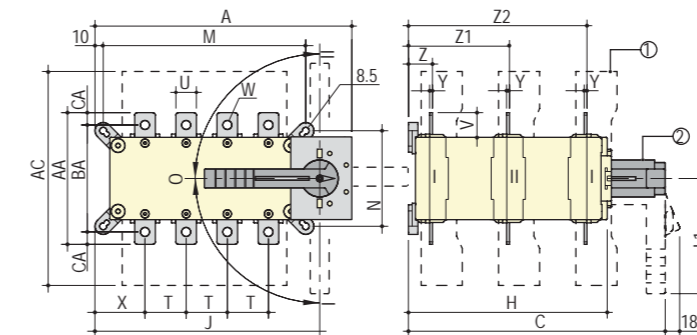
功能
产品编号
附件
特性
尺寸



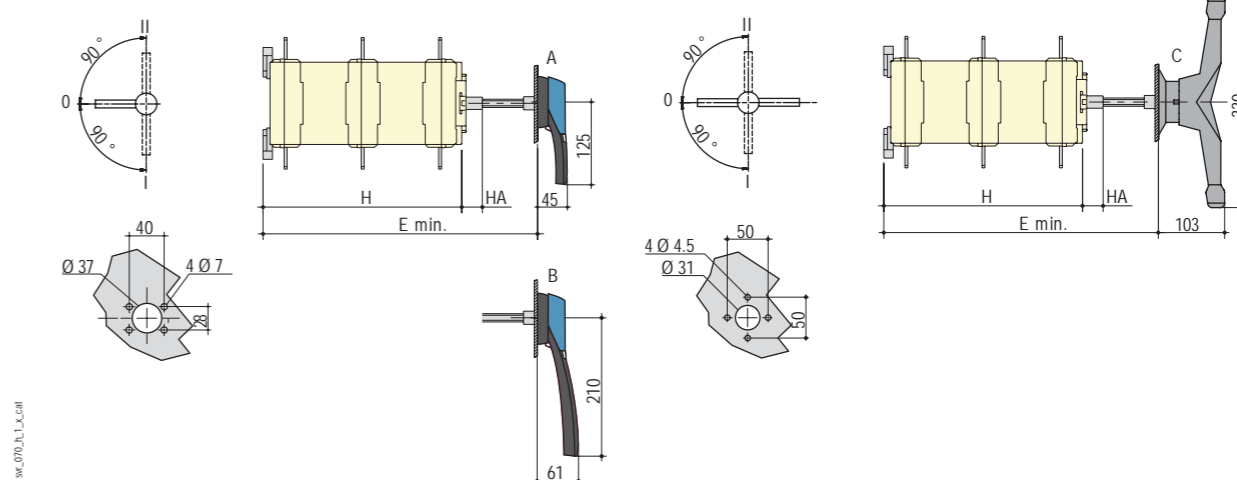
尺寸

• SIRCOVER 旁路型 125 - 1600 A

正面直接操作



正面柜外操作



A. S2柜外操作手柄:125 - 200 A
B. S2柜外操作手柄:250 - 630 A
C. 柜外双操作手柄:800 - 1600 A

1. 端子护罩
2. 直接操作手柄:
- 125 - 200A: L1 = 140 mm
- 250 - 630A: L1 = 210 mm
- 800 - 1600A: L1 = Ø 330 mm

规格 (A)	总尺寸				开关		开关本体				固定		连接												
	A	A	C	E	AC	H	HA	J	J	M	M	N	T	U	V	W	X	X	Y	Z	Z1	Z2	AA	BA	CA
125	221	251	313	320	235	243	25	182	212	156	186	101	36	20	25	8.5	56	50	3.5	28	124	219	135	115	10
160	221	251	313	320	235	243	25	182	212	156	186	101	36	20	25	8.5	56	50	3.5	28	124	219	135	115	10
200	221	251	313	320	235	243	25	182	212	156	186	101	36	20	25	8.5	56	50	3.5	28	124	219	135	115	10
250	262	312	313	298	280	243	25	223	273	196	246	116	50	25	30	11	61	61	3.5	30	124	219	160	130	10
400	262	312	313	298	280	243	25	223	273	196	246	116	50	35	35	11	61	61	3.5	30	124	219	170	140	15
500	319	379	432	417	401	362	25	272	332	246	306	176	65	32	37	13	70.5	65.5	5	43	180	317	235	205	15
630	319	379	432	417	400	362	25	272	332	246	306	176	65	45	50	13	70.5	65.5	5	43	180	317	260	220	20
800	386	466	560	550	459	479	29	306.5	386.5	255	335	250	80	50	60.5	15	48	48	7	66.5	253.5	439.5	321	-	26.5
1250	386	466	560	550	459	479	29	306.5	386.5	255	335	250	80	60	65	16 x 11	48	48	7	66.5	253.5	439.5	320	-	29.5
1600	478	598	560	550	461	479	29	388.5	518.5	347	467	250	120	90	43.5	12.5x5	54	54	8	66.5	253.5	439.5	288	-	15

SIRCOVER和 SIRCOVER旁路型

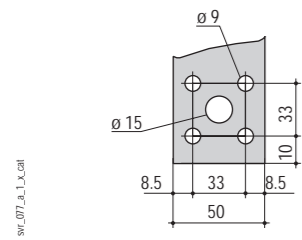
125 - 3200 A

功能
产品编号
附件
特性
尺寸

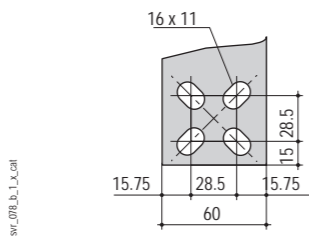
尺寸

连接

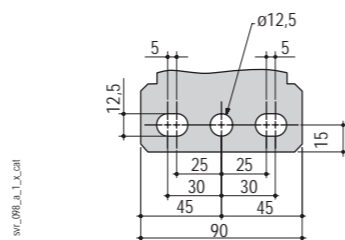
• SIRCOVER 和 SIRCOVER 旁路型
800 A



• SIRCOVER 和 SIRCOVER 旁路型
1250 A



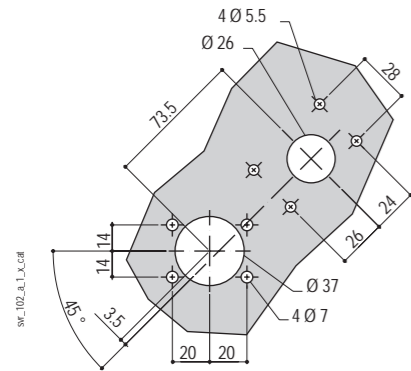
• SIRCOVER 1600 - 3200 A
SIRCOVER 旁路型 1600 A



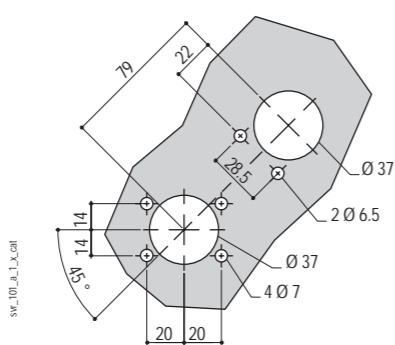
K lock型锁具的柜门开孔

RONIS EL11AP型锁具的柜门开孔

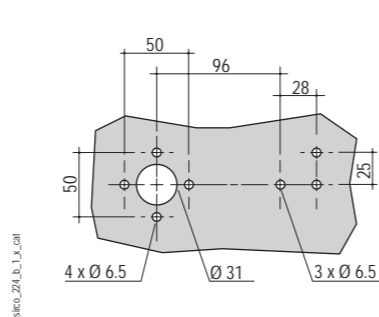
• SIRCOVER 125 - 1800 A
SIRCOVER 旁路型 125 to 630 A



• SIRCOVER 125 - 1800 A
SIRCOVER 旁路型 125 to 630 A

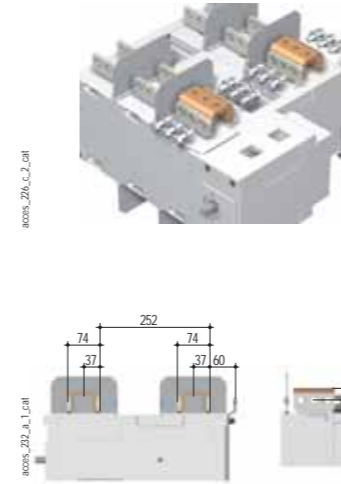


• SIRCOVER 2000 - 3200 A
SIRCOVER 旁路型 800 to 1600 A

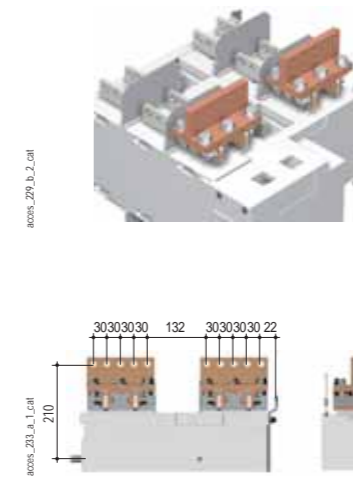


桥接排连接组件

• 图. 1



• 图. 2



• 图. 3

