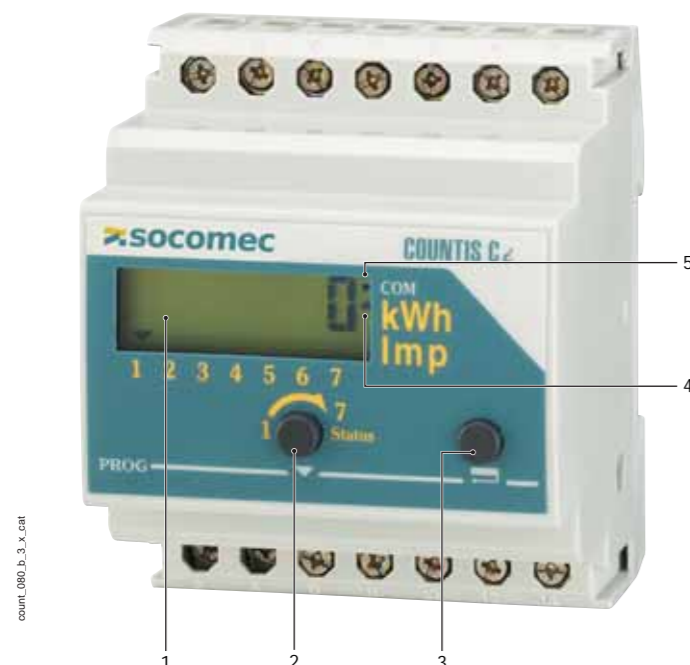


# COUNTIS Ci

电能计量

COUNTIS AM10  
 COUNTIS Adc  
 COUNTIS AMd / COUNTIS AMt  
 COUNTIS ATv2 / COUNTIS ATiv2  
 COUNTIS ATd  
 COUNTIS ATPv2  
 COUNTIS Ci

# COUNTIS Ci



COUNTIS Ci

## 功能

COUNTIS Ci是一个脉冲采集器，使用RS485接口JBUS/MODBUS通信协议。通过7个独立的开关量输入，计算来自不同能耗表（水，暖气，煤气，电……）的计量脉冲信号，并将这些信息传送到装有CONTROL VISION软件的计算机或者PLC。

## 符合标准

- IEC 61010-1
- IEC 61000-4-2
- IEC 61000-4-3
- IEC 61000-4-4
- IEC 61000-4-5
- IEC 61000-4-6
- IEC 61000-4-8
- IEC 61000-4-11
- IEC 60068-2-6
- IEC 60068-2-11
- IEC 60068-2-30

## 产品编号

辅助电源Us 230 / 400 VAC	产品编号 4852 0000
-------------------------	-------------------

附件 面板安装工具	产品编号 192J 8015
--------------	-------------------

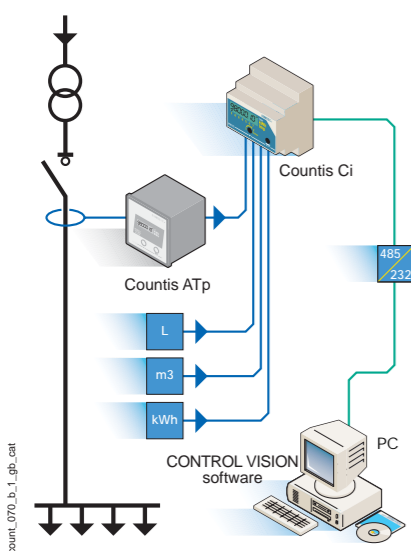
## 电气特性

辅助电源		输入	
自供电	无	数目	7
电压	230 / 400 VAC	控制电压（整合）	10 ... 30 VDC
允差	± 15 %	最小信号宽度	10 ms
频率	50 / 60 Hz	最大信号宽度	2 s
功耗	< 5 VA	2脉冲间最小长度	18 ms
绝缘电压	2.5 kV	启动沿	上升
		类型	开/关
通信		使用条件	
连接	RS-485	运行温度	-5 ... +45 °C
类型	2或3线半双工	储存温度	-20 ... +70 °C
协议	JBUS/MODBUS®在RTU模式	相对湿度	85 %
JBUS/MODBUS速率	4800……38400波特率		

## COUNTIS Ci

1. 显示每个输入的能耗 (▼)
2. 显示每个输入的能耗和状态按钮
3. 设置模式下的确认键
4. 单位指示 ( kWh或Imp )
5. 通信指示 ( COM )

## 应用

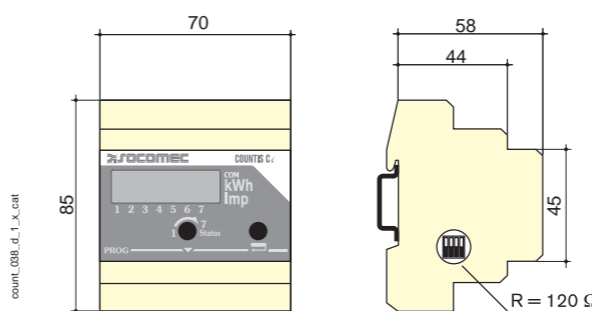


众所周知，电能并不是唯一的能耗，COUNTIS Ci可用于采集其他的能耗，如水，空气或煤气等。CONTROL VISION软件通过COUNTIS Ci采集器以及使用JBUS/MODBUS协议的RS485接口来采集所有这些能耗，同时保证最佳的测量精度，且易于使用的程序（在WINDOWS™ 环境下）。

### COUNTIS Ci 提供:

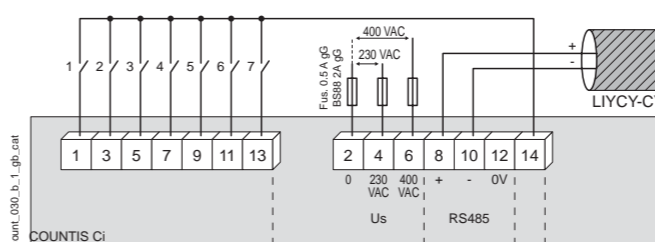
- 7个通用的计数器来计量kWh或脉冲信号个数
- 对每一个输入，有存储日期 - 时间标记一个月的kWh能耗。每个月存储一次该数值，最多可存储12个月的数值。这些数值可以通过JBUS/MODBUS获取。
- 7个输入中的4个可以按照需求每隔8, 10, 15, 20, 30分钟重建平均功率。这些数值每隔10分钟存储一次，可保存8天。
- 7个输入的状态

## 外形尺寸



类型	模数化
DIN模数化数目	4
尺寸 高 × 宽 × 深	70 x 85 x 58 mm
外壳防护等级	IP20
面板防护等级	IP40
显示屏类型	LCD
端子类型	固定
软线连接截面积	1 ... 10 mm <sup>2</sup>
硬线连接截面积	0.5 ... 6 mm <sup>2</sup>
重量	500 g

## 连接端子



- 1: 第1个开/关量输入
  - 3: 第2个开/关量输入
  - 5: 第3个开/关量输入
  - 7: 第4个开/关量输入
  - 9: 第5个开/关量输入
  - 11: 第6个开/关量输入
  - 13: 第7个开/关量输入
- 2-4-6: 辅助电源Us  
 8-10-12: RS485接口  
 14: 内部自供电给7个输入