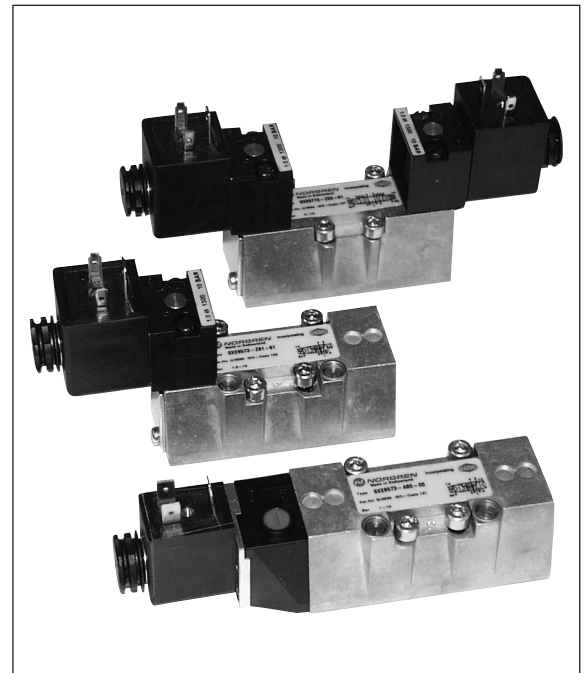


5/2和5/3 无密封垫阀  
 电控及先导式  
 装有副底板  
 ISO 5599-1 #1, #2, #3

- 抗腐蚀阀芯和阀套，可无故障长寿命工作
- 一体式节流阀可以对于ISO #1和#2型号进行气缸速度控制
- 末端和CNOMO电磁先导，10 bar和16 bar型号具有锁定和非锁定手动应急控制
- 副底板和附件品种多


**技术参数**

介质：

过滤精度为40 μm的润滑或非润滑压缩空气

工作方式：

无密封垫滑阀，电控先导或空气先导式

安装：

安装在副底板上

尺寸：

ISO #1、#2和#3

工作压力(最大压力)：

10 bar (145 psig) 电控先导式阀

16 bar (232 psig) 电控先导式阀

16 bar (232 psig) 空气先导式阀

关于最小和最大先导压力详细信息，请见下页

流量特性(未调压)：

| 尺寸     | 功能      | 'C'   | 'b'  | 'A'   | l/min | Cv   | Kv   |
|--------|---------|-------|------|-------|-------|------|------|
| ISO #1 | 5/2     | 5,50  | 0,06 | 19,70 | 1230  | 1,20 | 1,08 |
| ISO #1 | 5/3 APB | 5,70  | 0,14 | 21,14 | 1320  | 1,35 | 1,15 |
| ISO #2 | 5/2     | 10,70 | 0,12 | 39,20 | 2450  | 2,45 | 2,16 |
| ISO #2 | 5/3 APB | 10,72 | 0,16 | 40,40 | 2520  | 2,57 | 2,20 |
| ISO #3 | 5/2     | 19,00 | 0,14 | 70,45 | 4400  | 4,48 | 3,84 |
| ISO #3 | 5/3 APB | 19,84 | 0,16 | 74,54 | 4650  | 4,74 | 4,06 |

环境温度：

-15°C\*~+50°C (5°F\*~+122°F) 电控先导式阀

-15°C\*~+80°C (5°F\*~+176°F) 空气先导式阀

\*在+2°C (36°F) 以下使用时，请咨询本公司技术服务部

**材料**

模铸铝制本体。硬阳极氧化，特氟纶涂层，匹配的铝制阀芯和阀套。维通橡胶(Viton)和丁腈橡胶静密封。锌模铸锁定板。POM塑料部件。镀锌螺钉。黄铜节流阀。

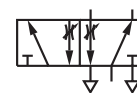
关于ISO 5599-1副底板和附件的技术参数，请见5.4.187和5.4.188章节

**订货信息**

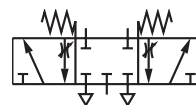
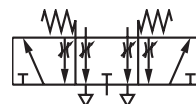
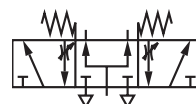
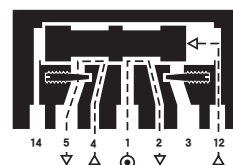
订购时，请选择型号，添加5.4.185.04页中的手动应急控制和电压代码。

例如，SXE 0573-A60-00/13J

订购一个5/2双末端电磁先导ISO#1阀，具有内部先导供气，内部节流阀，隐藏按钮可锁手动应急控制，带有工业标准快插接头的22mm线圈(24V DC)。



5/2


 5/3  
 中封  
 中间位置

 5/3  
 中泄  
 中间位置

 5/3  
 中压  
 中间位置


概述

5/2末端电控先导式阀 - 10 bar型号

| 符号 | 型号                 | ISO尺寸 | 节流阀 | 先导供气 | 操作装置<br>14 | 复位<br>12 | 工作压力<br>bar (psig)         | 先导压力<br>bar (psig)       | 重量<br>kg (lb.) |
|----|--------------------|-------|-----|------|------------|----------|----------------------------|--------------------------|----------------|
|    | SXE9573-A70-0x/*** | #1    | -   | 内部   | 电控         | 空气弹簧     | 1 - 10<br>(14.5 - 145)     | -                        | 0.33 (0.74)    |
|    | SXE9574-A70-0x/*** | #2    | -   |      |            |          |                            |                          | 0.59 (1.34)    |
|    | SXE9575-A70-0x/*** | #3    | -   |      |            |          |                            |                          | 0.85 (1.93)    |
|    | SXE9573-A80-0x/*** | #1    | 一体式 |      |            |          |                            |                          | 0.33 (0.74)    |
|    | SXE9574-A80-0x/*** | #2    | 一体式 |      |            |          |                            |                          | 0.59 (1.34)    |
|    | SXE9573-A75-0x/*** | #1    | -   | 外部   | 电控         | 空气弹簧     | -0.9 - 16<br>(-13.1 - 232) | 1 - 10<br>(14.5 - 145)   | 0.33 (0.74)    |
|    | SXE9574-A75-0x/*** | #2    | -   |      |            |          |                            |                          | 0.59 (1.34)    |
|    | SXE9575-A75-0x/*** | #3    | -   |      |            |          |                            |                          | 0.85 (1.93)    |
|    | SXE9573-A85-0x/*** | #1    | 一体式 |      |            |          |                            |                          | 0.33 (0.74)    |
|    | SXE9574-A85-0x/*** | #2    | 一体式 |      |            |          |                            |                          | 0.59 (1.34)    |
|    | SXE9573-A71-0x/*** | #1    | -   | 内部   | 电控         | 弹簧       | 1.8 - 10<br>(26.1 - 145)   | -                        | 0.33 (0.74)    |
|    | SXE9574-A71-0x/*** | #2    | -   |      |            |          |                            |                          | 0.59 (1.34)    |
|    | SXE9575-A71-0x/*** | #3    | -   |      |            |          |                            |                          | 0.85 (1.93)    |
|    | SXE9573-A81-0x/*** | #1    | 一体式 |      |            |          |                            |                          | 0.33 (0.74)    |
|    | SXE9574-A81-0x/*** | #2    | 一体式 |      |            |          |                            |                          | 0.59 (1.34)    |
|    | SXE9573-A76-0x/*** | #1    | -   | 外部   | 电控         | 弹簧       | -0.9 - 16<br>(-13.1 - 232) | 1.8 - 10<br>(26.1 - 145) | 0.33 (0.74)    |
|    | SXE9574-A76-0x/*** | #2    | -   |      |            |          |                            |                          | 0.59 (1.34)    |
|    | SXE9575-A76-0x/*** | #3    | -   |      |            |          |                            |                          | 0.85 (1.93)    |
|    | SXE9573-A86-0x/*** | #1    | 一体式 |      |            |          |                            |                          | 0.33 (0.74)    |
|    | SXE9574-A86-0x/*** | #2    | 一体式 |      |            |          |                            |                          | 0.59 (1.34)    |
|    | SXE0573-A50-0x/*** | #1    | -   | 内部   | 电控         | 电控       | 2 - 10<br>(29 - 145)       | -                        | 0.45 (1.02)    |
|    | SXE0574-A50-0x/*** | #2    | -   |      |            |          |                            |                          | 0.72 (1.63)    |
|    | SXE0575-A50-0x/*** | #3    | -   |      |            |          |                            |                          | 0.96 (2.18)    |
|    | SXE0573-A60-0x/*** | #1    | 一体式 |      |            |          |                            |                          | 0.45 (1.02)    |
|    | SXE0574-A60-0x/*** | #2    | 一体式 |      |            |          |                            |                          | 0.72 (1.63)    |
|    | SXE0573-A55-0x/*** | #1    | -   | 外部   | 电控         | 电控       | -0.9 - 16<br>(-13.1 - 232) | 2 - 10<br>(29 - 145)     | 0.45 (1.02)    |
|    | SXE0574-A55-0x/*** | #2    | -   |      |            |          |                            |                          | 0.72 (1.63)    |
|    | SXE0575-A55-0x/*** | #3    | -   |      |            |          |                            |                          | 0.96 (2.18)    |
|    | SXE0573-A65-0x/*** | #1    | 一体式 |      |            |          |                            |                          | 0.45 (1.02)    |
|    | SXE0574-A65-0x/*** | #2    | 一体式 |      |            |          |                            |                          | 0.72 (1.63)    |

5/3末端电控先导式阀 - 10 bar型号

| 符号 | 型号                 | ISO尺寸 | 节流阀 | 阀功能 | 先导供气 | 操作装置<br>14 | 复位<br>12 | 工作压力<br>bar (psig)         | 先导压力<br>bar (psig)   | 重量<br>kg (lb.) |
|----|--------------------|-------|-----|-----|------|------------|----------|----------------------------|----------------------|----------------|
|    | SXE9673-A50-0x/*** | #1    | -   | APB | 内部   | 电控         | 电控       | 2 - 10<br>(29 - 145)       | -                    | 0.45 (1.02)    |
|    | SXE9674-A50-0x/*** | #2    | -   |     |      |            |          |                            |                      | 0.72 (1.63)    |
|    | SXE9675-A50-0x/*** | #3    | -   |     |      |            |          |                            |                      | 0.96 (2.18)    |
|    | SXE9673-A60-0x/*** | #1    | 一体式 |     |      |            |          |                            |                      | 0.45 (1.02)    |
|    | SXE9674-A60-0x/*** | #2    | 一体式 |     |      |            |          |                            |                      | 0.72 (1.63)    |
|    | SXE9673-A55-0x/*** | #1    | -   | APB | 外部   | 电控         | 电控       | -0.9 - 16<br>(-13.1 - 232) | 2 - 10<br>(29 - 145) | 0.45 (1.02)    |
|    | SXE9674-A55-0x/*** | #2    | -   |     |      |            |          |                            |                      | 0.72 (1.63)    |
|    | SXE9675-A55-0x/*** | #3    | -   |     |      |            |          |                            |                      | 0.96 (2.18)    |
|    | SXE9673-A65-0x/*** | #1    | 一体式 |     |      |            |          |                            |                      | 0.45 (1.02)    |
|    | SXE9674-A65-0x/*** | #2    | 一体式 |     |      |            |          |                            |                      | 0.72 (1.63)    |
|    | SXE9773-A50-0x/*** | #1    | -   | COE | 内部   | 电控         | 电控       | 2 - 10<br>(29 - 145)       | -                    | 0.45 (1.02)    |
|    | SXE9774-A50-0x/*** | #2    | -   |     |      |            |          |                            |                      | 0.72 (1.63)    |
|    | SXE9775-A50-0x/*** | #3    | -   |     |      |            |          |                            |                      | 0.96 (2.18)    |
|    | SXE9773-A60-0x/*** | #1    | 一体式 |     |      |            |          |                            |                      | 0.45 (1.02)    |
|    | SXE9774-A60-0x/*** | #2    | 一体式 |     |      |            |          |                            |                      | 0.72 (1.63)    |
|    | SXE9773-A55-0x/*** | #1    | -   | COE | 外部   | 电控         | 电控       | -0.9 - 16<br>(-13.1 - 232) | 2 - 10<br>(29 - 145) | 0.45 (1.02)    |
|    | SXE9774-A55-0x/*** | #2    | -   |     |      |            |          |                            |                      | 0.72 (1.63)    |
|    | SXE9775-A55-0x/*** | #3    | -   |     |      |            |          |                            |                      | 0.96 (2.18)    |
|    | SXE9673-A65-0x/*** | #1    | 一体式 |     |      |            |          |                            |                      | 0.45 (1.02)    |
|    | SXE9674-A65-0x/*** | #2    | 一体式 |     |      |            |          |                            |                      | 0.72 (1.63)    |
|    | SXE9873-A50-0x/*** | #1    | -   | COP | 内部   | 电控         | 电控       | 2 - 10<br>(29 - 145)       | -                    | 0.45 (1.02)    |
|    | SXE9874-A50-0x/*** | #2    | -   |     |      |            |          |                            |                      | 0.72 (1.63)    |
|    | SXE9875-A50-0x/*** | #3    | -   |     |      |            |          |                            |                      | 0.96 (2.18)    |
|    | SXE9873-A60-0x/*** | #1    | 一体式 |     |      |            |          |                            |                      | 0.45 (1.02)    |
|    | SXE9874-A60-0x/*** | #2    | 一体式 |     |      |            |          |                            |                      | 0.72 (1.63)    |
|    | SXE9873-A55-0x/*** | #1    | -   | COP | 外部   | 电控         | 电控       | -0.9 - 16<br>(-13.1 - 232) | 2 - 10<br>(29 - 145) | 0.45 (1.02)    |
|    | SXE9874-A55-0x/*** | #2    | -   |     |      |            |          |                            |                      | 0.72 (1.63)    |
|    | SXE9875-A55-0x/*** | #3    | -   |     |      |            |          |                            |                      | 0.96 (2.18)    |
|    | SXE9873-A65-0x/*** | #1    | 一体式 |     |      |            |          |                            |                      | 0.45 (1.02)    |
|    | SXE9874-A65-0x/*** | #2    | 一体式 |     |      |            |          |                            |                      | 0.72 (1.63)    |

× 插入5.4.185.05页中“电磁操作装置的电气细节”中的“手动应急控制选项”

\*\*\* 插入5.4.185.05页表格中的“电压代码” 阀功能指定: APB=中封/COE=中泄/COP=中压

5/2 CNOMO电控先导式阀 - 10 bar型号

| 符号 | 型号                 | ISO尺寸 | 节流阀 | 先导供气 | 操作装置<br>14 | 复位<br>12 | 工作压力<br>bar (psig)         | 先导压力<br>bar (psig)       | 重量<br>kg (lb.) |
|----|--------------------|-------|-----|------|------------|----------|----------------------------|--------------------------|----------------|
|    | SXE9573-Z70-6x/*** | #1    | -   | 内部   | 电控         | 空气弹簧     | 1 - 10<br>(14.5 - 145)     | -                        | 0.33 (0.74)    |
|    | SXE9574-Z70-6x/*** | #2    | -   |      |            |          |                            |                          | 0.59 (1.34)    |
|    | SXE9575-Z70-6x/*** | #3    | -   |      |            |          |                            |                          | 0.85 (1.93)    |
|    | SXE9573-Z80-6x/*** | #1    | 一体式 |      |            |          |                            |                          | 0.33 (0.74)    |
|    | SXE9574-Z80-6x/*** | #2    | 一体式 | 外部   | 电控         | 空气弹簧     | -0.9 - 16<br>(-13.1 - 232) | 1 - 10<br>(14.5 - 145)   | 0.59 (1.34)    |
|    | SXE9573-Z75-6x/*** | #1    | -   |      |            |          |                            |                          | 0.33 (0.74)    |
|    | SXE9574-Z75-6x/*** | #2    | -   |      |            |          |                            |                          | 0.59 (1.34)    |
|    | SXE9575-Z75-6x/*** | #3    | -   |      |            |          |                            |                          | 0.85 (1.93)    |
|    | SXE9573-Z85-6x/*** | #1    | 一体式 | 内部   | 电控         | 弹簧       | 1.8 - 10<br>(26.1 - 145)   | -                        | 0.33 (0.74)    |
|    | SXE9574-Z85-6x/*** | #2    | 一体式 |      |            |          |                            |                          | 0.59 (1.34)    |
|    | SXE9575-Z81-6x/*** | #1    | 一体式 |      |            |          |                            |                          | 0.33 (0.74)    |
|    | SXE9574-Z81-6x/*** | #2    | 一体式 |      |            |          |                            |                          | 0.59 (1.34)    |
|    | SXE9573-Z76-6x/*** | #1    | -   | 外部   | 电控         | 弹簧       | -0.9 - 16<br>(-13.1 - 232) | 1.8 - 10<br>(26.1 - 145) | 0.33 (0.74)    |
|    | SXE9574-Z76-6x/*** | #2    | -   |      |            |          |                            |                          | 0.59 (1.34)    |
|    | SXE9575-Z76-6x/*** | #3    | -   |      |            |          |                            |                          | 0.85 (1.93)    |
|    | SXE9573-Z86-6x/*** | #1    | 一体式 |      |            |          |                            |                          | 0.33 (0.74)    |
|    | SXE9574-Z86-6x/*** | #2    | 一体式 | 内部   | 电控         | 电控       | 2 - 10<br>(29 - 145)       | -                        | 0.59 (1.34)    |
|    | SXE0573-Z50-6x/*** | #1    | -   |      |            |          |                            |                          | 0.45 (1.02)    |
|    | SXE0574-Z50-6x/*** | #2    | -   |      |            |          |                            |                          | 0.72 (1.63)    |
|    | SXE0575-Z50-6x/*** | #3    | -   |      |            |          |                            |                          | 0.96 (2.18)    |
|    | SXE0573-Z60-6x/*** | #1    | 一体式 | 外部   | 电控         | 电控       | -0.9 - 16<br>(-13.1 - 232) | 2 - 10<br>(29 - 145)     | 0.45 (1.02)    |
|    | SXE0574-Z60-6x/*** | #2    | 一体式 |      |            |          |                            |                          | 0.72 (1.63)    |
|    | SXE0575-Z60-6x/*** | #3    | -   |      |            |          |                            |                          | 0.96 (2.18)    |
|    | SXE0573-Z55-6x/*** | #1    | -   |      |            |          |                            |                          | 0.45 (1.02)    |
|    | SXE0574-Z55-6x/*** | #2    | -   | 内部   | 电控<br>(优先) | 电控       | 2 - 10<br>(29 - 145)       | -                        | 0.72 (1.63)    |
|    | SXE1573-Z50-6x/*** | #1    | -   |      |            |          |                            |                          | 0.45 (1.02)    |
|    | SXE1574-Z50-6x/*** | #2    | -   |      |            |          |                            |                          | 0.72 (1.63)    |
|    | SXE1575-Z50-6x/*** | #3    | -   |      |            |          |                            |                          | 0.96 (2.18)    |
|    | SXE1573-Z55-6x/*** | #1    | -   | 外部   | 电控<br>(优先) | 电控       | -0.9 - 16<br>(-13.1 - 232) | 2 - 10<br>(29 - 145)     | 0.45 (1.02)    |
|    | SXE1574-Z55-6x/*** | #2    | -   |      |            |          |                            |                          | 0.72 (1.63)    |
|    | SXE1575-Z55-6x/*** | #3    | -   |      |            |          |                            |                          | 0.96 (2.18)    |
|    | SXE1573-Z65-6x/*** | #1    | 一体式 |      |            |          |                            |                          | 0.45 (1.02)    |

5/3 CNOMO电控先导式阀 - 10 bar型号

| 符号 | 型号                 | ISO尺寸 | 节流阀 | 阀功能 | 先导供气 | 操作装置<br>14 | 复位<br>12                   | 工作压力<br>bar (psig)   | 先导压力<br>bar (psig) | 重量<br>kg (lb.) |
|----|--------------------|-------|-----|-----|------|------------|----------------------------|----------------------|--------------------|----------------|
|    | SXE9673-Z50-6x/*** | #1    | -   | APB | 内部   | 电控         | 电控                         | 2 - 10<br>(29 - 145) | -                  | 0.45 (1.02)    |
|    | SXE9674-Z50-6x/*** | #2    | -   |     |      |            |                            |                      |                    | 0.72 (1.63)    |
|    | SXE9675-Z50-6x/*** | #3    | -   |     |      |            |                            |                      |                    | 0.96 (2.18)    |
|    | SXE9673-Z60-6x/*** | #1    | 一体式 |     |      |            |                            |                      |                    | 0.45 (1.02)    |
|    | SXE9674-Z60-6x/*** | #2    | 一体式 | 外部  | 电控   | 电控         | -0.9 - 16<br>(-13.1 - 232) | 2 - 10<br>(29 - 145) | 0.72 (1.63)        |                |
|    | SXE9673-Z55-6x/*** | #1    | -   |     |      |            |                            |                      | 0.45 (1.02)        |                |
|    | SXE9674-Z55-6x/*** | #2    | -   |     |      |            |                            |                      | 0.72 (1.63)        |                |
|    | SXE9675-Z55-6x/*** | #3    | -   |     |      |            |                            |                      | 0.96 (2.18)        |                |
|    | SXE9673-Z65-6x/*** | #1    | 一体式 | 内部  | 电控   | 电控         | 2 - 10<br>(29 - 145)       | -                    | 0.45 (1.02)        |                |
|    | SXE9674-Z65-6x/*** | #2    | 一体式 |     |      |            |                            |                      | 0.72 (1.63)        |                |
|    | SXE9773-Z50-6x/*** | #1    | -   |     |      |            |                            |                      | 0.45 (1.02)        |                |
|    | SXE9774-Z50-6x/*** | #2    | -   |     |      |            |                            |                      | 0.72 (1.63)        |                |
|    | SXE9773-Z50-6x/*** | #3    | -   | 外部  | 电控   | 电控         | -0.9 - 16<br>(-13.1 - 232) | 2 - 10<br>(29 - 145) | 0.96 (2.18)        |                |
|    | SXE9774-Z60-6x/*** | #1    | 一体式 |     |      |            |                            |                      | 0.45 (1.02)        |                |
|    | SXE9773-Z55-6x/*** | #1    | -   |     |      |            |                            |                      | 0.72 (1.63)        |                |
|    | SXE9774-Z55-6x/*** | #2    | -   |     |      |            |                            |                      | 0.96 (2.18)        |                |
|    | SXE9775-Z55-6x/*** | #3    | -   | 内部  | 电控   | 电控         | 2 - 10<br>(29 - 145)       | -                    | 0.45 (1.02)        |                |
|    | SXE9773-Z65-6x/*** | #1    | 一体式 |     |      |            |                            |                      | 0.72 (1.63)        |                |
|    | SXE9774-Z65-6x/*** | #2    | 一体式 |     |      |            |                            |                      | 0.96 (2.18)        |                |
|    | SXE9873-Z50-6x/*** | #1    | -   |     |      |            |                            |                      | 0.45 (1.02)        |                |
|    | SXE9874-Z50-6x/*** | #2    | -   | 外部  | 电控   | 电控         | -0.9 - 16<br>(-13.1 - 232) | 2 - 10<br>(29 - 145) | 0.72 (1.63)        |                |
|    | SXE9875-Z50-6x/*** | #3    | -   |     |      |            |                            |                      | 0.96 (2.18)        |                |
|    | SXE9873-Z60-6x/*** | #1    | 一体式 |     |      |            |                            |                      | 0.45 (1.02)        |                |
|    | SXE9874-Z60-6x/*** | #2    | 一体式 |     |      |            |                            |                      | 0.72 (1.63)        |                |
|    | SXE9873-Z55-6x/*** | #1    | -   | 内部  | 电控   | 电控         | 2 - 10<br>(29 - 145)       | -                    | 0.45 (1.02)        |                |
|    | SXE9874-Z55-6x/*** | #2    | -   |     |      |            |                            |                      | 0.72 (1.63)        |                |
|    | SXE9875-Z55-6x/*** | #3    | -   |     |      |            |                            |                      | 0.96 (2.18)        |                |
|    | SXE9873-Z65-6x/*** | #1    | 一体式 |     |      |            |                            |                      | 0.45 (1.02)        |                |
|    | SXE9874-Z65-6x/*** | #2    | 一体式 | 外部  | 电控   | 电控         | -0.9 - 16<br>(-13.1 - 232) | 2 - 10<br>(29 - 145) | 0.72 (1.63)        |                |
|    | SXE9875-Z65-6x/*** | #3    | -   |     |      |            |                            |                      | 0.96 (2.18)        |                |
|    | SXE9873-Z55-6x/*** | #1    | -   |     |      |            |                            |                      | 0.45 (1.02)        |                |
|    | SXE9874-Z55-6x/*** | #2    | -   |     |      |            |                            |                      | 0.72 (1.63)        |                |

× 插入5.4.185.05页中“电磁操作装置的电气细节”中的“手动应急控制选项”

\*\*\* 插入5.4.185.05页表格中的“电压代码” 阀功能指定: APB=中封/COE=中泄/COP=中压

5/2 CNOMO电控先导式阀 - 16 bar型号

| 符号 | 型号                 | ISO尺寸 | 节流阀 | 先导供气 | 操作装置<br>14 | 复位<br>12 | 工作压力<br>bar (psig)         | 先导压力<br>bar (psig)       | 重量<br>kg (lb.) |
|----|--------------------|-------|-----|------|------------|----------|----------------------------|--------------------------|----------------|
|    | SXE9573-Z70-8x/*** | #1    | -   | 内部   | 电控         | 空气弹簧     | 1 - 16<br>(14.5 - 232)     | -                        | 0.33 (0.74)    |
|    | SXE9574-Z70-8x/*** | #2    | -   |      |            |          |                            |                          | 0.59 (1.34)    |
|    | SXE9575-Z70-8x/*** | #3    | -   |      |            |          |                            |                          | 0.85 (1.93)    |
|    | SXE9573-Z80-8x/*** | #1    | 一体式 |      |            |          |                            |                          | 0.33 (0.74)    |
|    | SXE9574-Z80-8x/*** | #2    | 一体式 |      |            |          |                            |                          | 0.59 (1.34)    |
|    | SXE9573-Z75-8x/*** | #1    | -   | 外部   | 电控         | 空气弹簧     | -0.9 - 16<br>(-13.1 - 232) | 1 - 16<br>(14.5 - 232)   | 0.33 (0.74)    |
|    | SXE9574-Z75-8x/*** | #2    | -   |      |            |          |                            |                          | 0.59 (1.34)    |
|    | SXE9575-Z75-8x/*** | #3    | -   |      |            |          |                            |                          | 0.85 (1.93)    |
|    | SXE9573-Z85-8x/*** | #1    | 一体式 |      |            |          |                            |                          | 0.33 (0.74)    |
|    | SXE9574-Z85-8x/*** | #2    | 一体式 |      |            |          |                            |                          | 0.59 (1.34)    |
|    | SXE9573-Z71-8x/*** | #1    | -   | 内部   | 电控         | 弹簧       | 1.8 - 16<br>(26.1 - 232)   | -                        | 0.33 (0.74)    |
|    | SXE9574-Z71-8x/*** | #2    | -   |      |            |          |                            |                          | 0.59 (1.34)    |
|    | SXE9575-Z71-8x/*** | #3    | -   |      |            |          |                            |                          | 0.85 (1.93)    |
|    | SXE9573-Z81-8x/*** | #1    | 一体式 |      |            |          |                            |                          | 0.33 (0.74)    |
|    | SXE9574-Z81-8x/*** | #2    | 一体式 |      |            |          |                            |                          | 0.59 (1.34)    |
|    | SXE9573-Z76-8x/*** | #1    | -   | 外部   | 电控         | 弹簧       | -0.9 - 16<br>(-13.1 - 232) | 1.8 - 16<br>(26.1 - 232) | 0.33 (0.74)    |
|    | SXE9574-Z76-8x/*** | #2    | -   |      |            |          |                            |                          | 0.59 (1.34)    |
|    | SXE9575-Z76-8x/*** | #3    | -   |      |            |          |                            |                          | 0.85 (1.93)    |
|    | SXE9573-Z86-8x/*** | #1    | 一体式 |      |            |          |                            |                          | 0.33 (0.74)    |
|    | SXE9574-Z86-8x/*** | #2    | 一体式 |      |            |          |                            |                          | 0.59 (1.34)    |
|    | SXE0573-Z50-8x/*** | #1    | -   | 内部   | 电控         | 电控       | 2 - 16<br>(29 - 232)       | -                        | 0.45 (1.02)    |
|    | SXE0574-Z50-8x/*** | #2    | -   |      |            |          |                            |                          | 0.72 (1.63)    |
|    | SXE0575-Z50-8x/*** | #3    | -   |      |            |          |                            |                          | 0.96 (2.18)    |
|    | SXE0573-Z60-8x/*** | #1    | 一体式 |      |            |          |                            |                          | 0.45 (1.02)    |
|    | SXE0574-Z60-8x/*** | #2    | 一体式 |      |            |          |                            |                          | 0.72 (1.63)    |
|    | SXE0573-Z55-8x/*** | #1    | -   | 外部   | 电控         | 电控       | -0.9 - 16<br>(-13.1 - 232) | 2 - 16<br>(29 - 232)     | 0.45 (1.02)    |
|    | SXE0574-Z55-8x/*** | #2    | -   |      |            |          |                            |                          | 0.72 (1.63)    |
|    | SXE0575-Z55-8x/*** | #3    | -   |      |            |          |                            |                          | 0.96 (2.18)    |
|    | SXE0573-Z65-8x/*** | #1    | 一体式 |      |            |          |                            |                          | 0.45 (1.02)    |
|    | SXE0574-Z65-8x/*** | #2    | 一体式 |      |            |          |                            |                          | 0.72 (1.63)    |
|    | SXE1573-Z50-8x/*** | #1    | -   | 内部   | 电控<br>(优先) | 电控       | 2 - 16<br>(29 - 232)       | -                        | 0.45 (1.02)    |
|    | SXE1574-Z50-8x/*** | #2    | -   |      |            |          |                            |                          | 0.72 (1.63)    |
|    | SXE1575-Z50-8x/*** | #3    | -   |      |            |          |                            |                          | 0.96 (2.18)    |
|    | SXE1573-Z55-8x/*** | #1    | -   | 外部   | 电控<br>(优先) | 电控       | -0.9 - 16<br>(-13.1 - 232) | 2 - 16<br>(29 - 232)     | 0.45 (1.02)    |
|    | SXE1574-Z55-8x/*** | #2    | -   |      |            |          |                            |                          | 0.72 (1.63)    |
|    | SXE1575-Z55-8x/*** | #3    | -   |      |            |          |                            |                          | 0.96 (2.18)    |

5/3 CNOMO电控先导式阀 - 16 bar型号

| 符号 | 型号                 | ISO尺寸 | 节流阀 | 阀功能 | 先导供气 | 操作装置<br>14 | 复位<br>12 | 工作压力<br>bar (psig)         | 先导压力<br>bar (psig)   | 重量<br>kg (lb.) |
|----|--------------------|-------|-----|-----|------|------------|----------|----------------------------|----------------------|----------------|
|    | SXE9673-Z50-8x/*** | #1    | -   | APB | 内部   | 电控         | 电控       | 2 - 16<br>(29 - 232)       | -                    | 0.45 (1.02)    |
|    | SXE9674-Z50-8x/*** | #2    | -   |     |      |            |          |                            |                      | 0.72 (1.63)    |
|    | SXE9675-Z50-8x/*** | #3    | -   |     |      |            |          |                            |                      | 0.96 (2.18)    |
|    | SXE9673-Z60-8x/*** | #1    | 一体式 |     |      |            |          |                            |                      | 0.45 (1.02)    |
|    | SXE9674-Z60-8x/*** | #2    | 一体式 |     |      |            |          |                            |                      | 0.72 (1.63)    |
|    | SXE9673-Z55-8x/*** | #1    | -   | APB | 外部   | 电控         | 电控       | -0.9 - 16<br>(-13.1 - 232) | 2 - 16<br>(29 - 232) | 0.45 (1.02)    |
|    | SXE9674-Z55-8x/*** | #2    | -   |     |      |            |          |                            |                      | 0.72 (1.63)    |
|    | SXE9675-Z55-8x/*** | #3    | -   |     |      |            |          |                            |                      | 0.96 (2.18)    |
|    | SXE9673-Z65-8x/*** | #1    | 一体式 |     |      |            |          |                            |                      | 0.45 (1.02)    |
|    | SXE9674-Z65-8x/*** | #2    | 一体式 |     |      |            |          |                            |                      | 0.72 (1.63)    |
|    | SXE9773-Z50-8x/*** | #1    | -   | COE | 内部   | 电控         | 电控       | 2 - 16<br>(29 - 232)       | -                    | 0.45 (1.02)    |
|    | SXE9774-Z50-8x/*** | #2    | -   |     |      |            |          |                            |                      | 0.72 (1.63)    |
|    | SXE9775-Z50-8x/*** | #3    | -   |     |      |            |          |                            |                      | 0.96 (2.18)    |
|    | SXE9773-Z60-8x/*** | #1    | 一体式 |     |      |            |          |                            |                      | 0.45 (1.02)    |
|    | SXE9774-Z60-8x/*** | #2    | 一体式 |     |      |            |          |                            |                      | 0.72 (1.63)    |
|    | SXE9773-Z55-8x/*** | #1    | -   | COE | 外部   | 电控         | 电控       | -0.9 - 16<br>(-13.1 - 232) | 2 - 16<br>(29 - 232) | 0.45 (1.02)    |
|    | SXE9774-Z55-8x/*** | #2    | -   |     |      |            |          |                            |                      | 0.72 (1.63)    |
|    | SXE9775-Z55-8x/*** | #3    | -   |     |      |            |          |                            |                      | 0.96 (2.18)    |
|    | SXE9773-Z65-8x/*** | #1    | 一体式 |     |      |            |          |                            |                      | 0.45 (1.02)    |
|    | SXE9774-Z65-8x/*** | #2    | 一体式 |     |      |            |          |                            |                      | 0.72 (1.63)    |
|    | SXE9873-Z50-8x/*** | #1    | -   | COP | 内部   | 电控         | 电控       | 2 - 16<br>(29 - 232)       | -                    | 0.45 (1.02)    |
|    | SXE9874-Z50-8x/*** | #2    | -   |     |      |            |          |                            |                      | 0.72 (1.63)    |
|    | SXE9875-Z50-8x/*** | #3    | -   |     |      |            |          |                            |                      | 0.96 (2.18)    |
|    | SXE9873-Z60-8x/*** | #1    | 一体式 |     |      |            |          |                            |                      | 0.45 (1.02)    |
|    | SXE9874-Z60-8x/*** | #2    | 一体式 |     |      |            |          |                            |                      | 0.72 (1.63)    |
|    | SXE9873-Z55-8x/*** | #1    | -   | COP | 外部   | 电控         | 电控       | -0.9 - 16<br>(-13.1 - 232) | 2 - 16<br>(29 - 232) | 0.45 (1.02)    |
|    | SXE9874-Z55-8x/*** | #2    | -   |     |      |            |          |                            |                      | 0.72 (1.63)    |
|    | SXE9875-Z55-8x/*** | #3    | -   |     |      |            |          |                            |                      | 0.96 (2.18)    |
|    | SXE9873-Z65-8x/*** | #1    | 一体式 |     |      |            |          |                            |                      | 0.45 (1.02)    |
|    | SXE9874-Z65-8x/*** | #2    | 一体式 |     |      |            |          |                            |                      | 0.72 (1.63)    |

× 插入5.4.185.05页中“电磁操作装置的电气细节”中的“手动应急控制选项”  
 \*\*\* 插入5.4.185.05页表格中的“电压代码” 阀功能指定: APB=中封/COE=中泄/COP=中压

5/2空气先导式阀

| 符号 | 型号             | ISO尺寸 | 节流阀 | 操作装置<br>14 | 复位<br>12 | 工作压力<br>bar (psig)         | 先导压力<br>bar (psig)       | 重量<br>kg (lb.) |
|----|----------------|-------|-----|------------|----------|----------------------------|--------------------------|----------------|
|    | SXP9573-170-00 | #1    | -   | 空气         | 弹簧       | -0.9 - 16<br>(-13.1 - 232) | 1.8 - 16<br>(26.1 - 232) | 0.21 (0.47)    |
|    | SXP9574-170-00 | #2    | -   |            |          |                            |                          | 0.45 (1.02)    |
|    | SXP9575-170-00 | #3    | -   |            |          |                            |                          | 0.72 (1.63)    |
|    | SXP9573-180-00 | #1    | 一体式 |            |          |                            |                          | 0.21 (0.47)    |
|    | SXP0573-170-00 | #1    | -   | 空气         | 空气       | -0.9 - 16<br>(-13.1 - 232) | 2 - 16<br>(29 - 232)     | 0.30 (0.68)    |
|    | SXP0574-170-00 | #2    | -   |            |          |                            |                          | 0.50 (1.13)    |
|    | SXP0575-170-00 | #3    | -   |            |          |                            |                          | 0.72 (1.63)    |
|    | SXP0573-180-00 | #1    | 一体式 |            |          |                            |                          | 0.30 (0.68)    |
|    | SXP1573-170-00 | #1    | -   | 空气<br>(优先) | 空气       | -0.9 - 16<br>(-13.1 - 232) | 2 - 16<br>(29 - 232)     | 0.30 (0.68)    |
|    | SXP1574-170-00 | #2    | -   |            |          |                            |                          | 0.50 (1.13)    |
|    | SXP1575-170-00 | #3    | -   |            |          |                            |                          | 0.72 (1.63)    |

5/3空气先导式阀

| 符号 | 型号             | ISO尺寸 | 节流阀 | 阀功能 | 操作装置<br>14 | 复位<br>12 | 工作压力<br>bar (psig)         | 先导压力<br>bar (psig)   | 重量<br>kg (lb.) |
|----|----------------|-------|-----|-----|------------|----------|----------------------------|----------------------|----------------|
|    | SXP9673-170-00 | #1    | -   | APB | 空气         | 空气       | -0.9 - 16<br>(-13.1 - 232) | 2 - 16<br>(29 - 232) | 0.25 (0.57)    |
|    | SXP9674-170-00 | #2    | -   |     |            |          |                            |                      | 0.58 (1.32)    |
|    | SXP9675-170-00 | #3    | -   |     |            |          |                            |                      | 0.80 (1.82)    |
|    | SXP9673-180-00 | #1    | 一体式 |     |            |          |                            |                      | 0.25 (0.57)    |
|    | SXP9674-180-00 | #2    | 一体式 |     |            |          |                            |                      | 0.58 (1.32)    |
|    | SXP9773-170-00 | #1    | -   | COE | 空气         | 空气       | -0.9 - 16<br>(-13.1 - 232) | 2 - 16<br>(29 - 232) | 0.25 (0.57)    |
|    | SXP9774-170-00 | #2    | -   |     |            |          |                            |                      | 0.58 (1.32)    |
|    | SXP9775-170-00 | #3    | -   |     |            |          |                            |                      | 0.80 (1.82)    |
|    | SXP9773-180-00 | #1    | 一体式 |     |            |          |                            |                      | 0.25 (0.57)    |
|    | SXP9774-180-00 | #2    | 一体式 |     |            |          |                            |                      | 0.58 (1.32)    |
|    | SXP9873-170-00 | #1    | -   | COP | 空气         | 空气       | -0.9 - 16<br>(-13.1 - 232) | 2 - 16<br>(29 - 232) | 0.25 (0.57)    |
|    | SXP9874-170-00 | #2    | -   |     |            |          |                            |                      | 0.58 (1.32)    |
|    | SXP9875-170-00 | #3    | -   |     |            |          |                            |                      | 0.80 (1.82)    |
|    | SXP9873-180-00 | #1    | 一体式 |     |            |          |                            |                      | 0.25 (0.57)    |
|    | SXP9874-180-00 | #2    | 一体式 |     |            |          |                            |                      | 0.58 (1.32)    |

阀功能指定:

APB=中封/COE=中泄/COP=中压

电磁操作装置的电气细节

|                   |                                                 |
|-------------------|-------------------------------------------------|
| 电压允差              | ± 10%                                           |
| 额定值               | 100%连续工作制                                       |
| 进口流通口径            | 1,0 mm(末端&CNOMO电磁先导)                            |
| 电气连接<br>(与所选线圈对应) | DIN43 650表 "A"<br>DIN43 650表 "B"<br>工业标准22 mm宽度 |
| 电磁线圈              | 可以以90° 距离转动                                     |
| 后动应急控制<br>可锁      | 末端电磁型号: 隐藏按钮, 弹簧复位, x=0<br>隐藏按钮, 弹簧复位, x=1      |
| 螺丝刀, 记忆型          | CNOMO电磁型号:<br>x=0<br>按下按钮以操作弹簧复位 x=1            |
| 防护级别              | 带有密封塞子的IP65                                     |

关于CNOMO电磁先导的技术参数, 请见5.4.020章节或请咨询本公司技术部

16 bar型号的电压代码和备用线圈

| 电压                 | 带有快插接头接口的<br>30 mm线圈根据DIN43<br>650表 "A" 为准 |         | 线圈部件号       |
|--------------------|--------------------------------------------|---------|-------------|
|                    | 代码                                         | 功率骤增/保持 |             |
| 24 V DC,           | 33 N                                       | 4 W     | V10633-A33N |
| 110/120 V 50/60 Hz | 88 N                                       | 10/8 VA | V10633-A88N |
| 220/240 V 50/60 Hz | 89 N                                       | 10/8 VA | V10633-A89N |

根据要求可提供其它电压。

关于线圈的详细技术参数, 请见5.4.023章节或请咨询本公司技术部。

要单独订购的快插接头塞子。关于技术参数, 请见7.7.001章节。

10 bar型号的电压代码和备用线圈(末端&CNOMO电磁操作装置)

| 电压                 | 带有快插接头接口的22 mm<br>线圈根据工业标准为准 |          | 线圈部件号        | 带有快插接头接口的22 mm<br>线圈根据DIN 43650表<br>"B" 为准 |          | 线圈部件号       | 带有快插接头接口的30 mm<br>线圈根据DIN 43650表<br>"A" 为准 |        | 线圈部件号       |
|--------------------|------------------------------|----------|--------------|--------------------------------------------|----------|-------------|--------------------------------------------|--------|-------------|
|                    | 骤增/保持                        | 代码       |              | 功率骤增/保持                                    | 代码       |             | 功率骤增/保持                                    | 代码     |             |
| 12 V d.c.          | 12J                          | 2 W      | QM/48/12J/21 | 12L                                        | 2 W      | V10626-A12L | 22N                                        | 1,5 W  | V10633-A22N |
| 24 V d.c.          | 13J                          | 2 W      | QM/48/13J/21 | 13L                                        | 2 W      | V10626-A13L | 23N                                        | 1,5 W  | V10633-A23N |
| 24 V 50/60 Hz      | 14J                          | 4/2,5 VA | QM/48/14J/21 | 14L                                        | 4/2,5 VA | V10626-A14L | 24N                                        | 3/2 VA | V10633-A24N |
| 48 V 50/60 Hz      | 16J                          | 4/2,5 VA | QM/48/16J/21 | 16L                                        | 4/2,5 VA | V10626-A16L | 26N                                        | 3/2 VA | V10633-A26N |
| 110/120 V 50/60 Hz | 18J                          | 4/2,5 VA | QM/48/18J/21 | 18L                                        | 4/2,5 VA | V10626-A18L | 28N                                        | 3/2 VA | V10633-A28N |
| 220/240 V 50/60 Hz | 19J                          | 9/5,0 VA | QM/48/19J/21 | 19L                                        | 9/5,0 VA | V10626-A19L | 29N                                        | 3/2 VA | V10633-A29N |

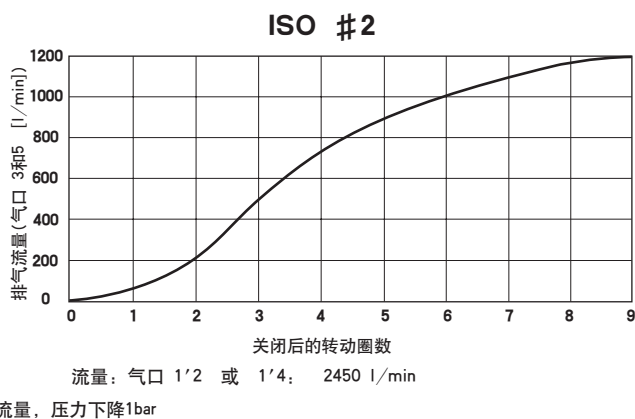
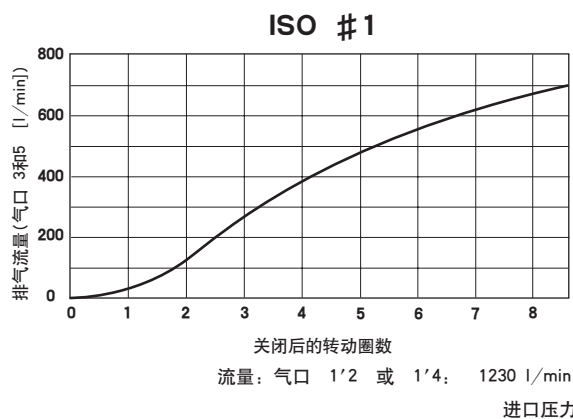
根据要求可提供其它电压。

关于线圈的详细技术参数, 请见5.4.023章节或请咨询本公司技术部。

要单独订购的快插接头塞子。关于技术参数, 请见7.7.001章节。

# ISO ★STAR

## 带有一体式节流阀的阀门的排气流量特性



进口压力为6bar时测量的流量, 压力下降1bar

### 警告

这些产品仅设计用于工业压缩空气系统。请勿在压力和温度会超过“技术参数”中所列数值的地点使用这些产品。

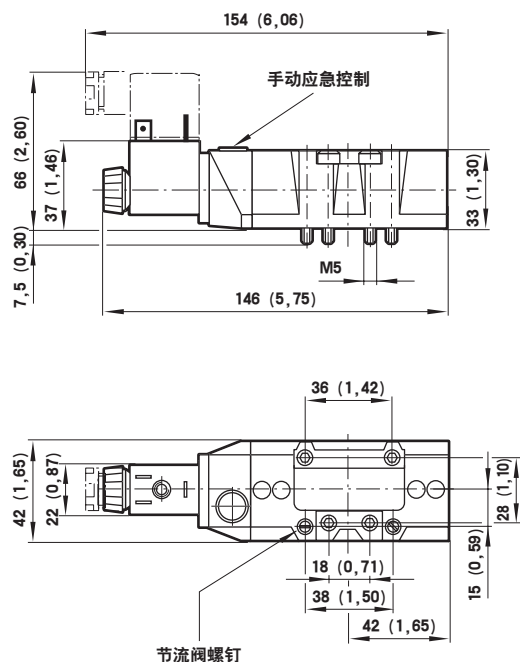
在将这些产品与非指定的流体用于非工业用途、生命支持系统或者其它本说明书规定以外的用途之前, 请咨询诺冠(NORGREN)公司。

如果使用不当, 或者由于老化或故障, 在流体传动系统中使用的零件可能会发生各种模式的故障。系统设计者必须考虑在流体传动系统中使用的所有零件的故障模式, 并且提供足够的防护措施, 以防止发生此类故障时造成人员伤亡或设备损坏。

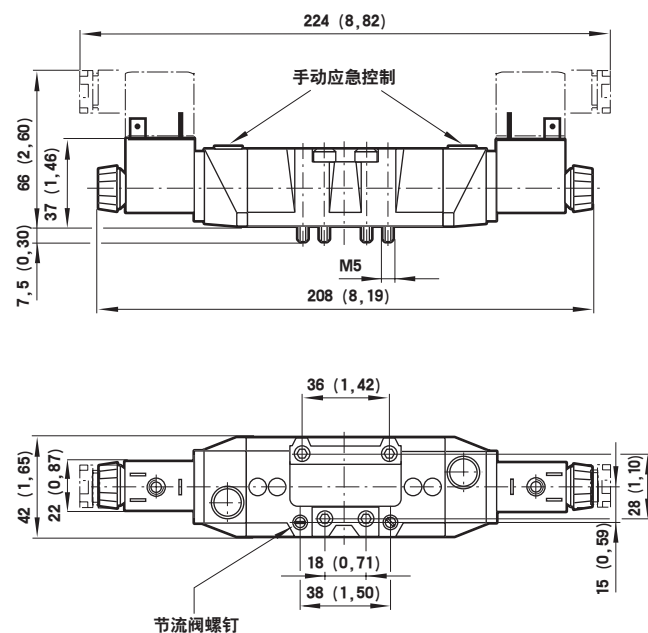
如果不能为某一故障模式提供足够的防护, 系统设计者必须在系统使用说明书中明确告知最终用户。

系统设计者和最终用户必须查阅这些产品所附带的说明书中的具体警告内容。

### SXE 9573-A型号 单末端电磁先导阀 ISO #1



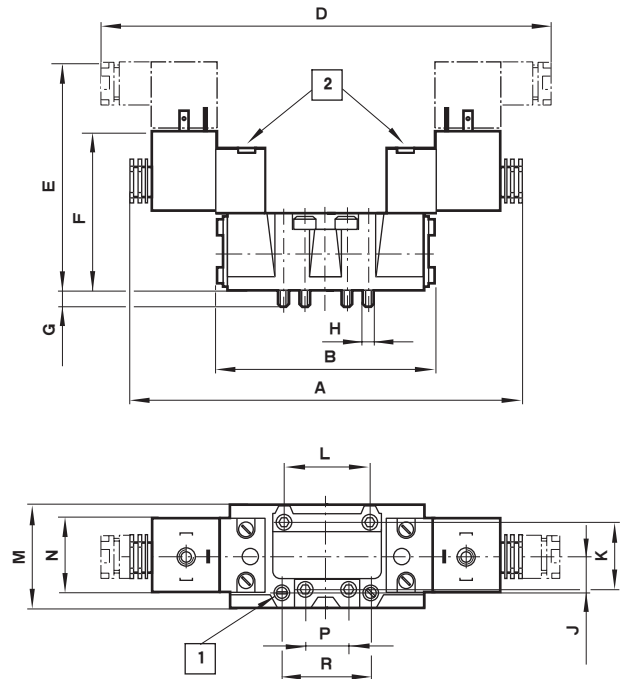
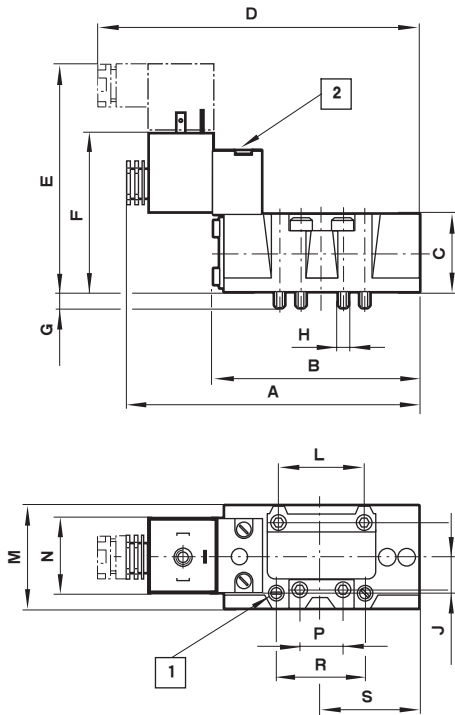
### SXE 0573-A和SXE9\*73-A型号 双末端电磁先导阀 ISO #1



所有尺寸单位为mm(inch)!

**SXE 9573-Z型号**  
**单CNOMO电磁先导阀**  
**ISO #1**

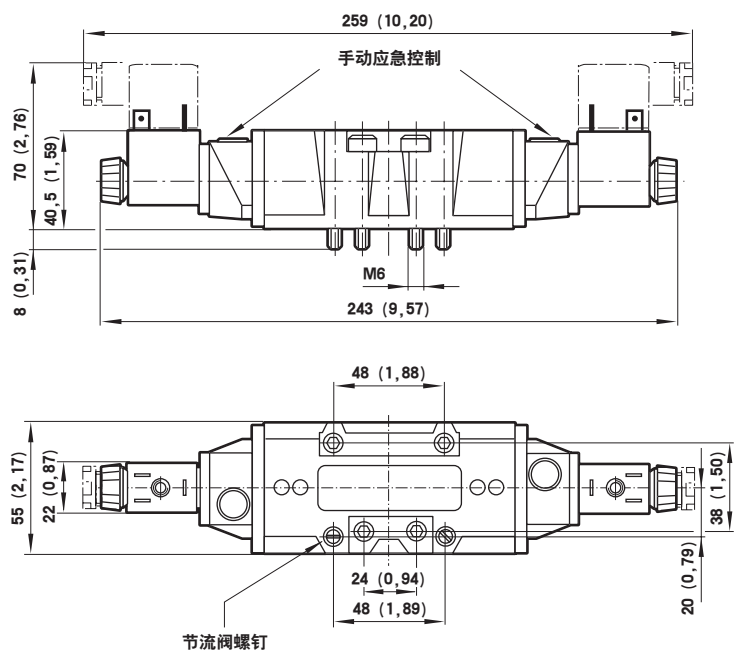
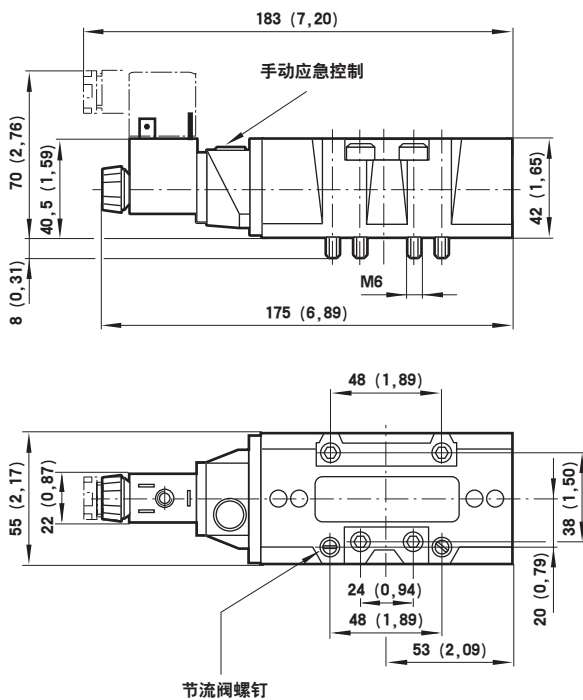
**SXE 0573-Z和SXE 9\*73-Z型号**  
**双CNOMO电磁先导阀**  
**ISO #1**



所有尺寸单位为mm(inch)!

**SXE 9574-A型号**  
**单末端电磁先导阀**  
**ISO #2**

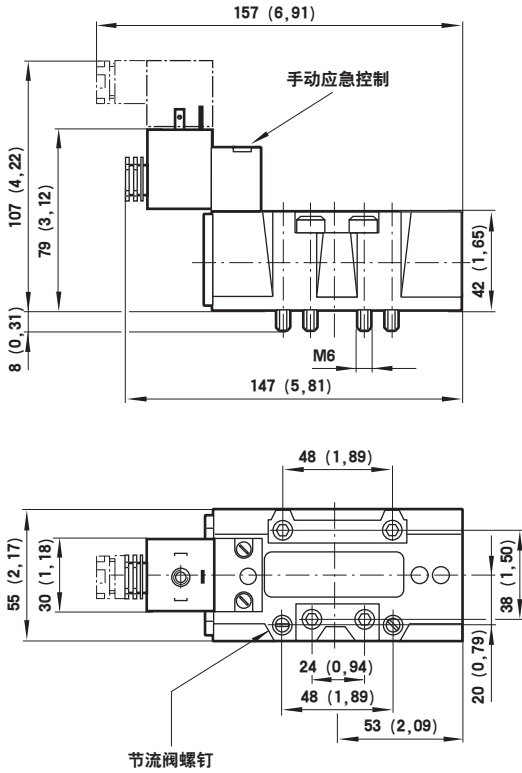
**SXE 0574-A, SXE 9\*74-A型号**  
**双末端电磁先导阀**  
**ISO #2**



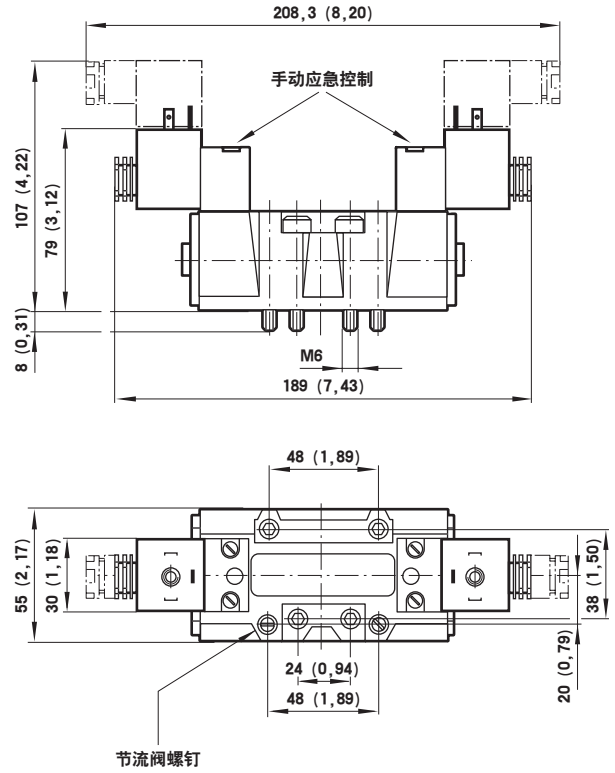
所有尺寸单位为mm(inch)!

ISO ★STAR

SXE 9574-Z型号  
单CNOMO电磁先导阀  
ISO #2

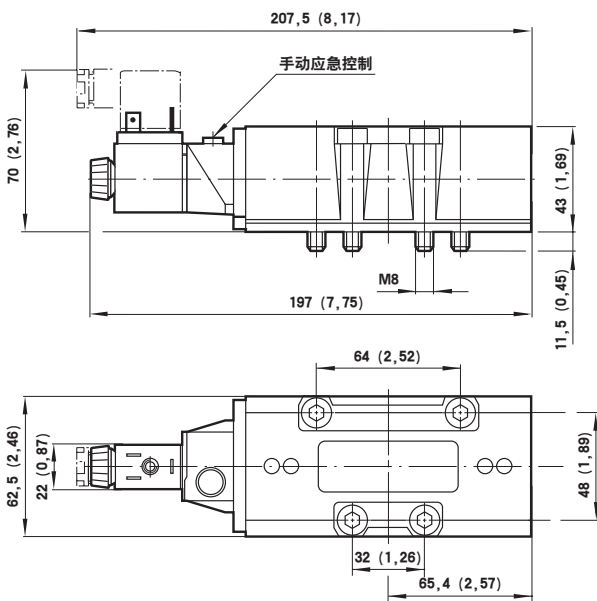


SXE 0574-Z和SXE 9\*74-Z型号  
双CNOMO电磁先导阀  
ISO #2

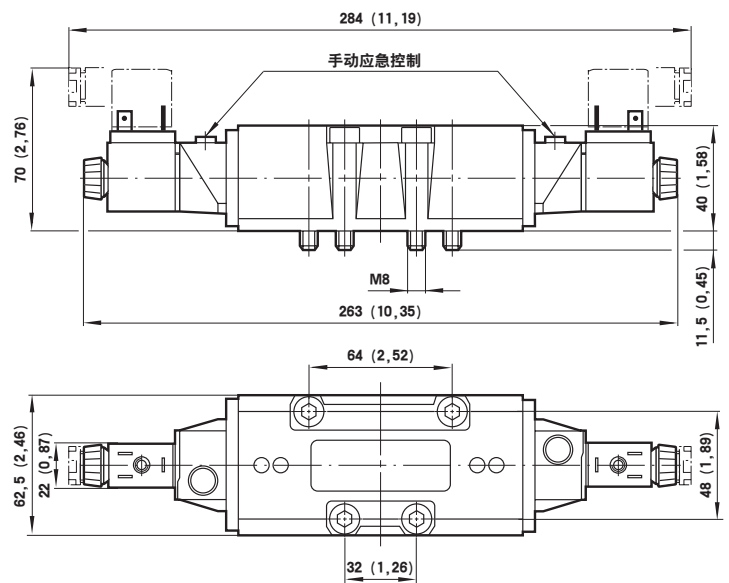


所有尺寸单位为mm(inch)!

SXE 9575-A型号  
单末端电磁先导阀  
ISO #3



SXE 0575-A和SXE 9\*75-A型号  
双末端电磁先导阀  
ISO #3

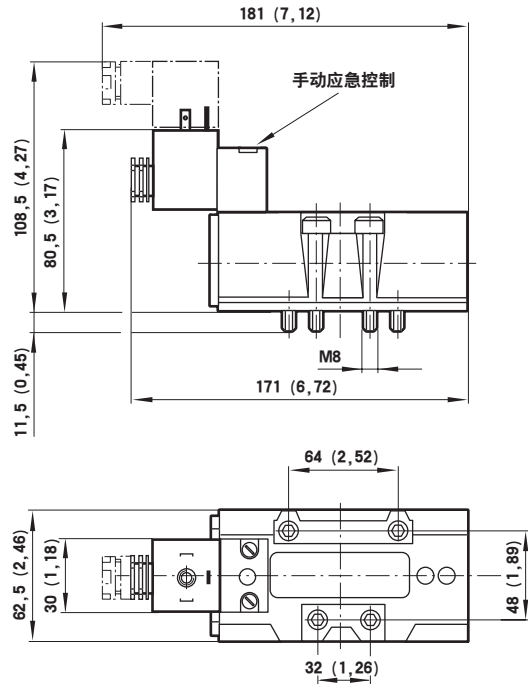
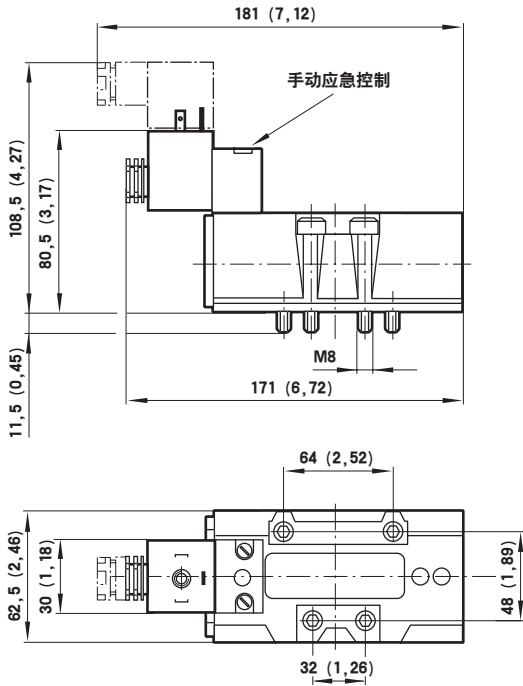


所有尺寸单位为mm(inch)!



**SXE 9575-Z型号**  
**单CNOMO电磁先导阀**  
**ISO #3**

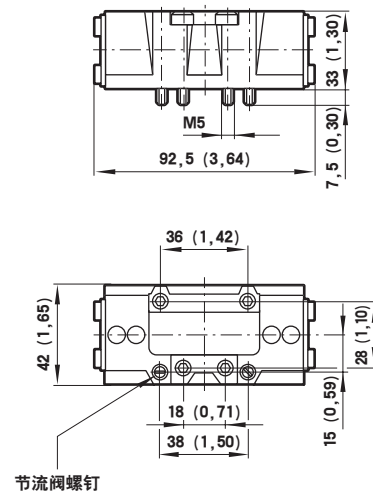
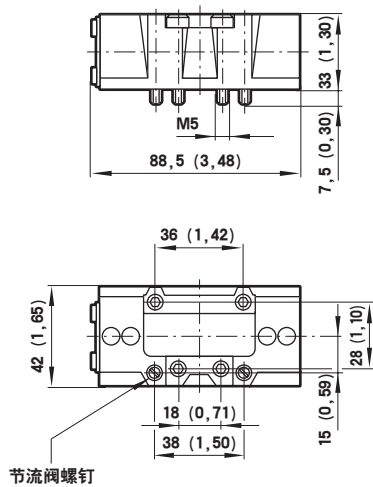
**SXE 0575-Z和SXE 9\*75-Z型号**  
**双CNOMO电磁先导阀**  
**ISO #3**



所有尺寸单位为mm(inch)!

**SXP 9573-1型号**  
**单空气先导阀**  
**ISO #1 (5/2)**

**SXP 0573-1和SXP 9\*73-1型号**  
**双空气先导, 弹簧中心阀**  
**ISO #1 (5/3)**

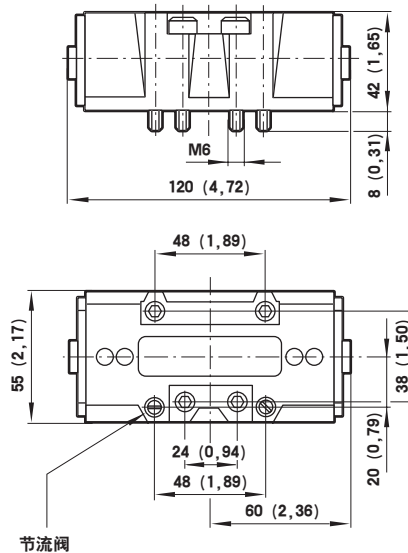
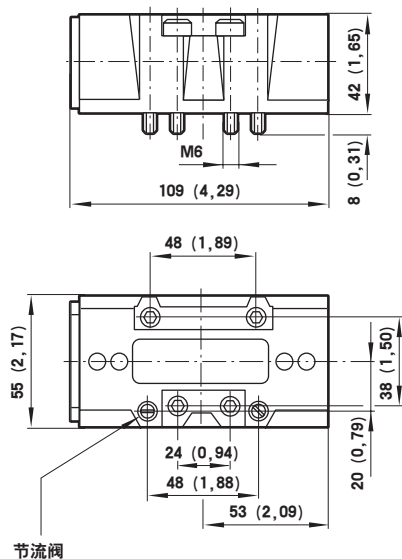


所有尺寸单位为mm(inch)!

## ISO ★STAR

**SXP \*574-1型号**  
**单、双空气先导阀**  
**ISO #2 (5/2)**

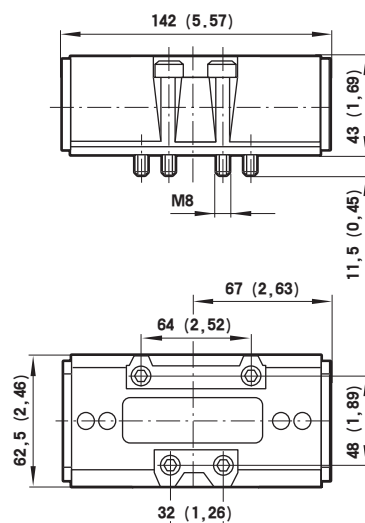
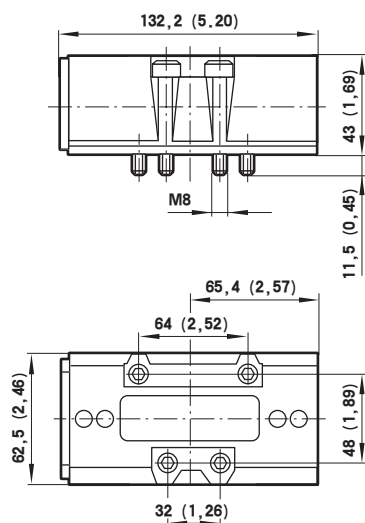
**SXP 9\*74-1型号**  
**双空气先导，弹簧中心阀**  
**ISO #2 (5/3)**



所有尺寸单位为mm(inch)!

**SXP \*575-1型号**  
**单、双空气先导阀**  
**ISO #3 (5/2)**

**SXP 9\*75-1型号**  
**双空气先导，弹簧中心阀**  
**ISO #3 (5/3)**



所有尺寸单位为mm(inch)!