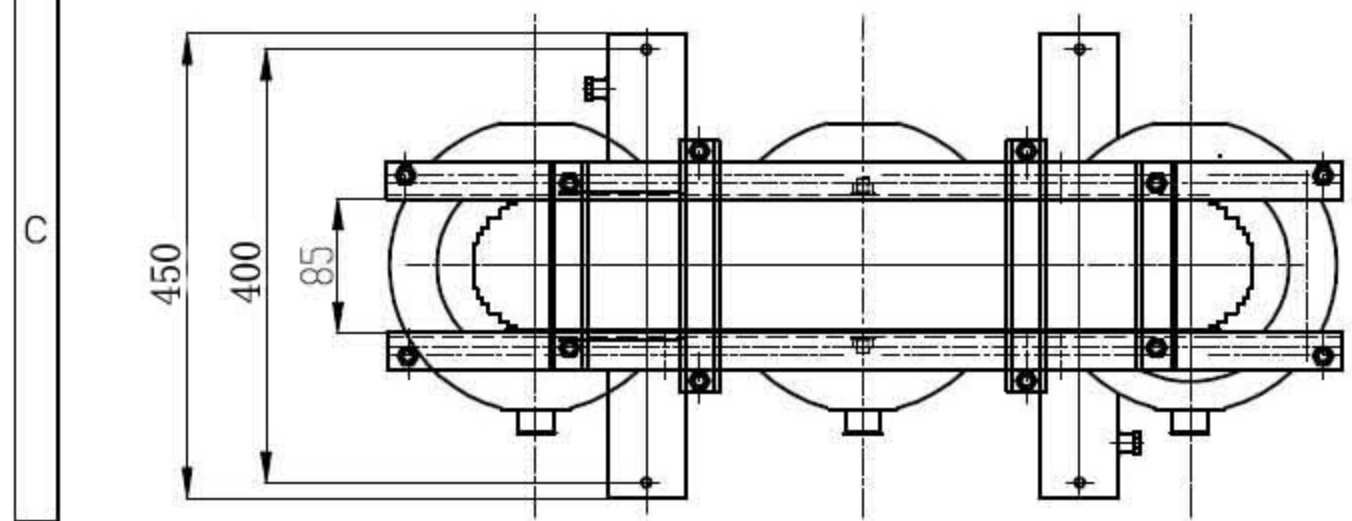


安装尺寸



高压串联电抗器产品技术参数

- 1 依据标准: JB/T5346-1998
- 2 电抗器型号: CKSC-60/10-6
- 3 额定容量: 60kvar
- 4 相数: 三相
- 5 频率: 50HZ
- 6 系统额定电压: 10KV
- 7 配套电容器额定电压: 11/√3
- 8 配套电容器额定容量: 1000kvar
- 9 电抗器额定端电压: 381V
- 10 额定电抗率: 6%
- 11 额定电流: 52.5A
- 12 最大工作电流: 71A

- 13 噪声: 52dBA
- 14 额定电流时的温升: 小于65K
- 15 最大工作电流时的温升: 小于95K
- 16 绝缘水平: LI-75-AC-42
- 17 耐压: 42000V
- 18 绝缘材料耐热等级: F级
- 19 冷却方式: AN
- 20 使用条件: 户内
- 21 海拔高度: 2000m
- 22 环境温度: -25℃~+45℃
- 23 外形尺寸: 940L\*450W\*890L
- 24 安装孔尺寸: 500A\*400B
- 25 单位: mm

					电话: 15800723045 QQ: 969827336				上海民恩电气有限公司	
									CKSC-60/10-6	
									高压铁芯串联电抗器	
标记	处数	更改文件号	签字	日期	图样设计	数量	重量	比例		
设计			标准化							
校对			审定							
审核										
工艺			日期		共 页	第 页				