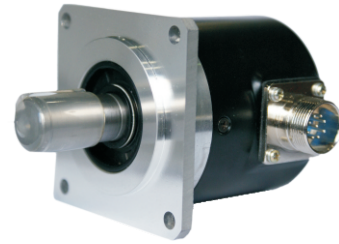


APPLICATION
用途

- 广泛应用于自动控制、自动测量、遥控、计算机技术以及在数控机床上作角度和横、纵坐标的测量等。

FEATURES
特点

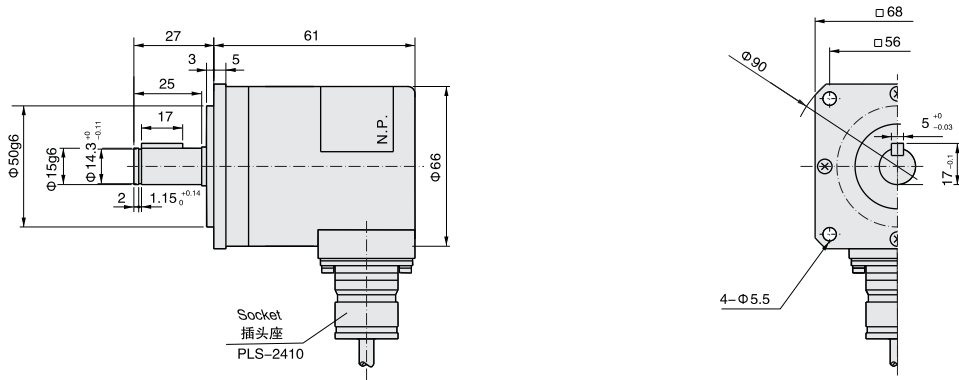
- 脉冲数可达5400P/R
- 耐高温、可靠性高、耐环境性和抗干扰性强。



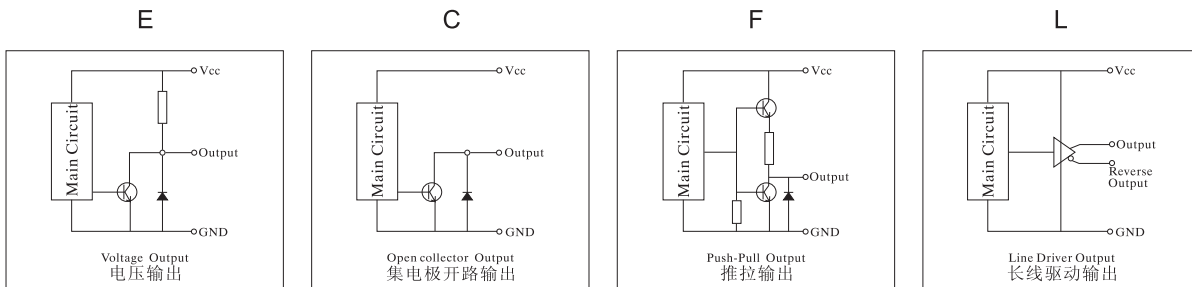
Model 型号

RSF	-	<input type="checkbox"/>	<input type="checkbox"/>	<input type="checkbox"/>	<input type="checkbox"/>	<input type="checkbox"/>	<input type="checkbox"/>	M	<input type="checkbox"/>	-	<input type="checkbox"/>
		Shaft size	Output cable mode	Supply voltage	Output circuit mode	Pulse few	Output signal		Zero signal	Zero signal width	Cable long
		轴径尺寸	电缆出线方式 G: 电缆侧出 E: 电缆后出 C: 插座侧出	电源电压	输出电路方式	脉冲数	输出信号 A: A相 B: A、B相		零位信号	零位信号宽度	电缆线长

External Dimension 外形尺寸



Output Circuit 输出电路

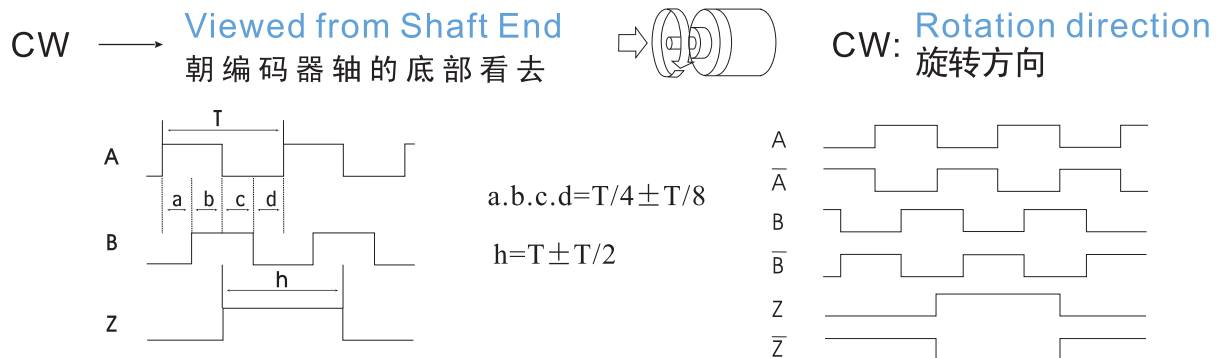


Specifications 参数

Electrical Specification 电气参数			
Resolution 分辨率	10 ~ 5,400 P/R		
Output circuit 输出电路	L	FL	F/E/C
Supply voltage 电源电压	DC5V	DC10~30V	DC5V,DC10~30V
Current requirements 消耗电流	Max. 150mA 最大150mA		Max. 60mA 最大60mA
Frequency response 响应频率	Max. 100KHz 最大100KHz		Max. 100KHz 最大100KHz
Rise/Fall time 上升/下降时间	100ns		1us
Load current 允许负载/通道	Max. 20mA 最大20mA		Max. 30mA 最大30mA
Output voltage (V _H) 信号高电平	Vcc*70%		Vcc*70%
Output voltage (V _L) 信号低电平	Max. 0.5V 最大0.5V		Max. 0.5V 最大0.5V F max. 1V 互补最大1V

Mechanical Specification 机械参数		
Max.rotating speed 最大转速	6000r/min	
Shaft loading 负载	Radial 径向	50N
	Axial 轴向	50N
Weight 重量	0.65kg(Without cable) 0.65Kg(不含线)	
Protection 防护等级	IP54	
Starting torque(AT25°C) 启动力矩	5X10 ⁻² N.m Max.	
Operating temperature 工作温度	-10°C……+70°C	
Storage temperature 贮存温度	-20°C……+80°C	
Shock resistance 抗冲击	1000m/s ² , 6ms	
Vibration resistance 抗振动	100m/s ² , 10....200Hz	

Output Phase 输出相



Connection table 接线图

Cable color 电线颜色	Red 红	Black 黑	Green 绿	Blue 蓝	White 白	Gray 灰	Yellow 黄	Orange 橙	Shielding Braid 屏蔽
Open collector 集电极开路 Push-Pull output 推拉输出 Voltage output 电压输出	Vcc	OV	A	-	B	-	Z	-	G
Line driver 长线驱动	Vcc	OV	A	\bar{A}	B	\bar{B}	Z	\bar{Z}	G

备注：参数、图片及接线表等仅供参考,如有变动,恕不另行通知,请以实物为准。