

APPLICATION

用途

- 广泛应用于手动脉冲输入、数控机床、印刷机械、弹簧机械零位校正和信号分割。

FEATURES

特点

- 超薄轻巧设计，金属面板，转动手感清晰，抗干扰能力强。

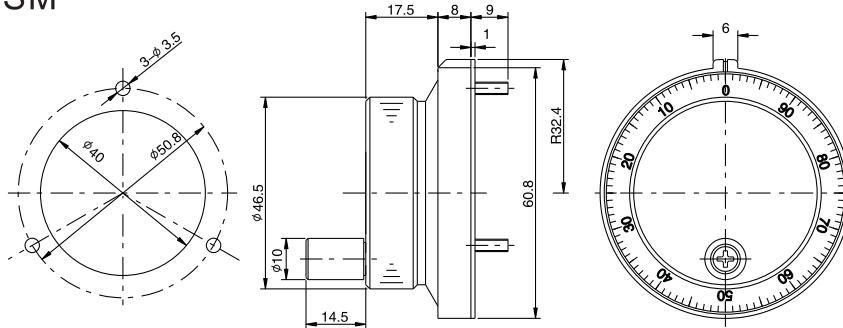


Model 型号

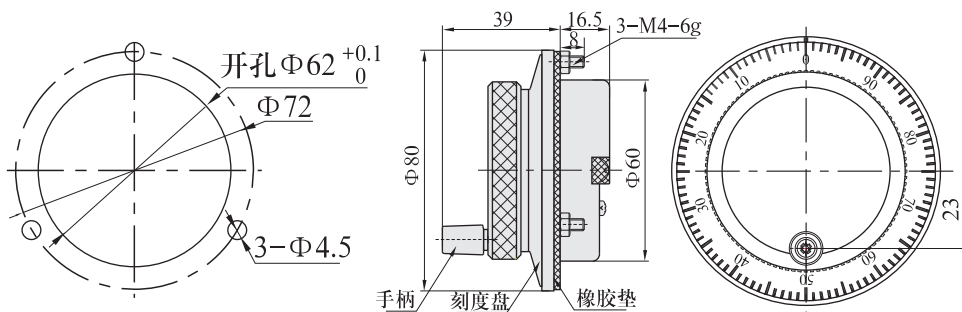
RS	□	-	□	□	□	-	□
	Diameter size 外径尺寸		Supply voltage 电源电压	Output circuit mode 输出电路方式	Pulse few 脉冲数		Output signal 输出信号
	M: 60mm D: 80mm						A: A相 B: A、B相
							B: 黑色 W: 白色

External Dimension 外形尺寸

RSM



RSD

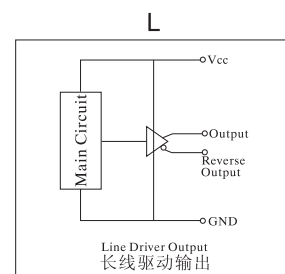
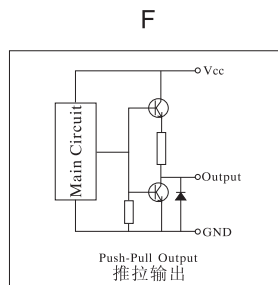
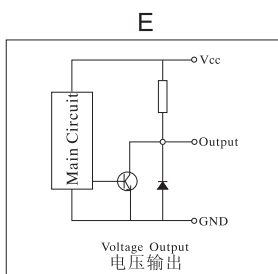


Specifications 参数

Electrical Specification 电气参数		
Resolution 分辨率	25,100	
Output circuit 输出电路	L	E/F
Supply voltage 电源电压	DC5V	DC5-15V
Current requirements 消耗电流	Max. 150mA 最大150mA	Max. 60mA 最大60mA
Frequency response 响应频率	Max. 100KHz 最大100KHz	Max. 100KHz 最大100KHz
Rise/Fall time 上升/下降时间	100ns	1us
Load current 允许负载/通道	Max. 20mA 最大20mA	Max. 30mA 最大30mA
Output voltage (V _{OH}) 信号高电平	Vcc*70%	Vcc*70%
Output voltage (V _{OL}) 信号低电平	Max. 0.5V 最大0.5V	Max. 0.5V 最大0.5V

Mechanical Specification 机械参数		
Max.rotating speed 最大转速	600r/min	
Shaft loading 负载	Radial 径向	20N
	Axial 轴向	10N
Weight 重量	0.2Kg(Without cable) 0.2Kg(不含线)	
Protection 防护等级	IP54	
Starting torque(AT25°C) 启动力矩	15X10 ⁻⁴ N.m Max.	
Operating temperature 工作温度	-10°C……+60°C	
Storage temperature 贮存温度	-20°C……+70°C	
Shock resistance 抗冲击	1000m/s ² , 6ms	
Vibration resistance 抗振动	100m/s ² , 10....200Hz	

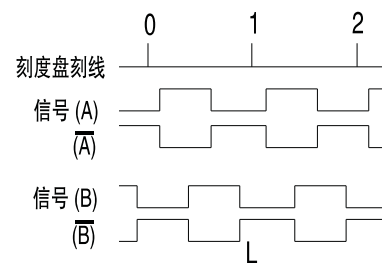
Output Circuit 输出电路



Connection table 接线图

E	5VDC	OV	A	B		
F	5VDC	OV	A	B		
L	5VDC	OV	A	B	\bar{A}	\bar{B}

Output Waveform 输出波形



本图是沿顺时针 (CW) 方向旋转时的波形图