

APPLICATION

用途

- 雕刻机
- 数控机床
- 加工中心

FEATURES

特点

- 超薄轻巧设计
- 金属手轮，手感清晰
- 全塑料外壳，
- 绝缘介电强度高



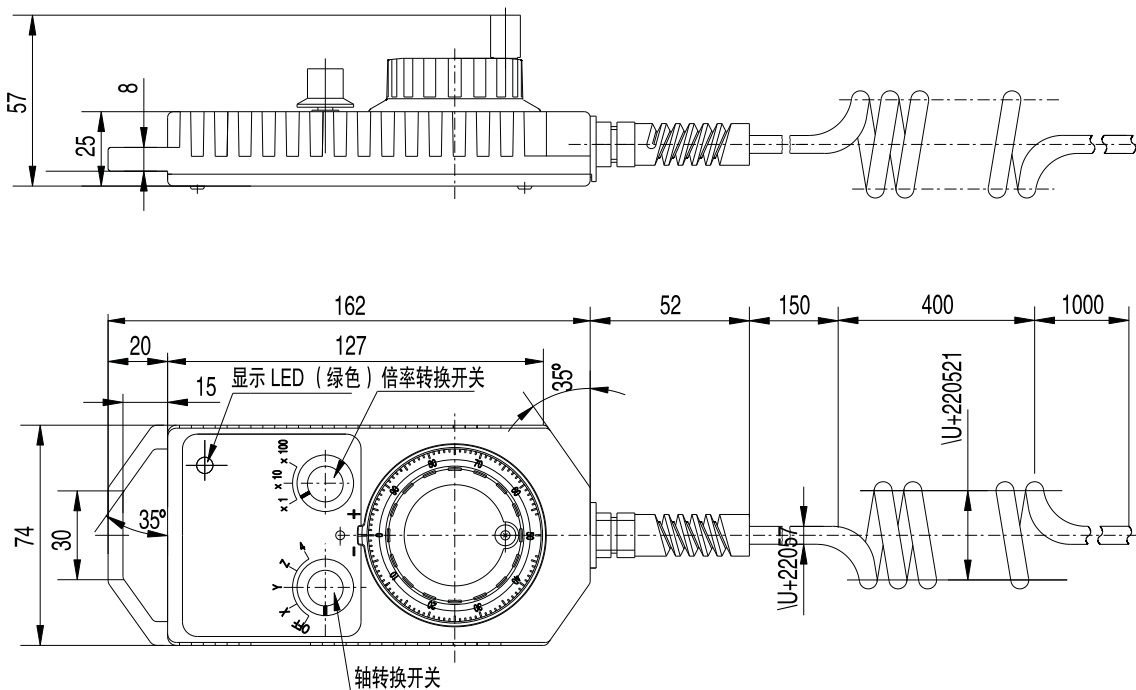
Model 型号

RSH-	<input type="checkbox"/>	<input type="checkbox"/>	<input type="checkbox"/>	<input type="checkbox"/>	<input type="checkbox"/>	-	<input type="checkbox"/>
	System Code	Supply voltage	Output circuit mode	Pulse few	Output signal		Cable long
	系统代号	电源电压	输出电路方式	脉冲数	输出信号		电缆线长
					A phase A: A相 A,B phase B: A、B相		

代号	配套系统
001	发那科、广州数控GSK、凯恩帝KND
002	三菱
003	西门子、发格

备注：ASH系列电子手轮还可适用于多种CNC数控系统,如海德汉、宝元、新代、海那克HANCUC、开通数控、等知名数控系统。

External Dimension 外形尺寸

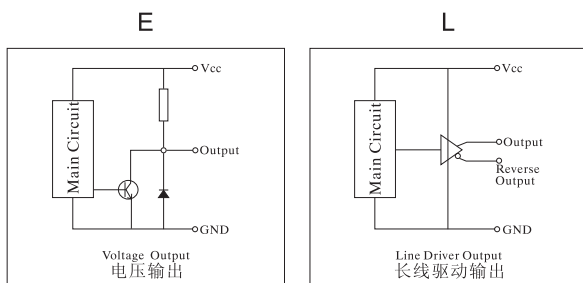


Specifications 参数

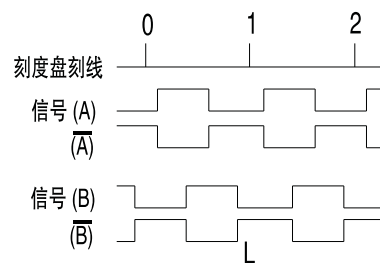
Electrical Specification 电气参数			
Series 系列	RSH-001	RSH-002	RSH-003
Resolution 分辨率	100PPR	25PPR	100PPR
Supply voltage 电源电压	DC5~15V±5%		DC5±5%
Current requirements 消耗电流	≤60mA		≤160mA
Frequency response 响应频率	0~5Khz		
Rise/Fall time 上升/下降时间	5us (Typ)		<100ns
Load current 允许负载/通道	≤35mA		±20mA
Output voltage (V _H) 信号高电平	≥VccX0.7v	——	≥2.5v
Output voltage (V _L) 信号低电平	≤0.5v	——	≤0.5v
Installation size 安装尺寸	165(含挂柄)X74X26mm		

Mechanical Specification 机械参数	
Max.rotating speed 最大转速	600r/min
Weight 重量	0.25Kg(Without cable) 0.25Kg(不含线)
Protection 防护等级	IP67
Starting torque(AT25°C) 启动力矩	15X10 ⁻⁴ N.m Max.
Operating temperature 工作温度	-10°C……+60°C
Storage temperature 贮存温度	-20°C……+70°C
Cable long 电缆长	3m
Vibration resistance 抗震动	19.6m/s ² , 10....200Hz

Output Circuit 输出电路



Output Waveform 输出波形



本图是沿顺时针 (CW) 方向旋转时的波形图

Connection table 接线图

Cable color 电线颜色	Green 绿	Gray 灰	Violet 紫	Brown 棕	Orange 橙	Light Blue 浅蓝	Blue 蓝	Green/Black 绿/黑	Blue/Black 蓝/黑	Orange/Black 橙/黑	
Signal 信号	EMG	EMG	COM	X	Y	Z	4	X1	X10	X100	
Item 项目	Emergency stop 急停开关		Common 公共点	Axes Selecting 轴选择开关				Magnification 倍率选择开关			
Cable color 电线颜色	Red/Black 红/黑	Pink 粉红	Red 红	Black 黑	Yellow 黄	White 白	Light Green 浅绿	Brown/Black 棕/黑	Shielding Braid 屏蔽线	Brown/Black 棕/黑	
Signal 信号	+L	-L	+5V	OV	A	B	\bar{A}	\bar{B}	G		
Item 项目	Indicating 指示灯		Manual Pulse 脉冲发生器							Reserved 备用	

备注：参数、图片及接线表等仅供参考,如有变动,恕不另行通知,请以实物为准。