



德石顿

Deschtone

# DMVS580A系列 高压软启动装置



## 公司简介 Company profile

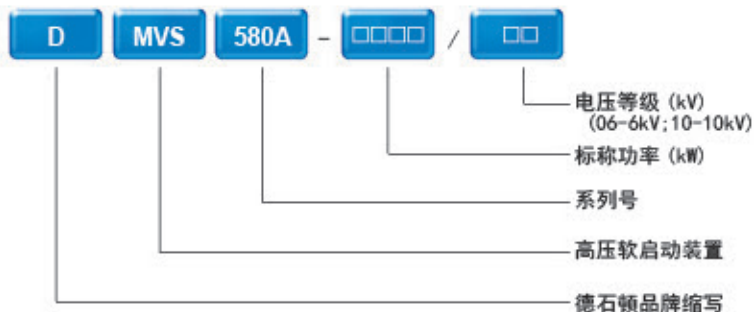


德国 Deschtone 电气传动有限公司总部位于法兰克福，主要致力于高压真空断路器、高压真空接触器、高压软启动器、一体化软启动器、永磁同步电机及控制系统等电力电子产品的研制与开发。其品牌享誉欧洲。为开拓中国市场，于2015年1月在中国天津投资建厂，成立德石顿(天津)电气设备有限公司。同时，把德国品牌的高品质产品推向中国大陆。产品主要面向高端市场和重点应用领域。从标准化方案到大型工程项目将为用户提供专业、完善的服务。

The Deschtone electrical transmission co., Ltd. is located in Frankfurt, Germany. It is mainly engaged in the research and development about power electronic products such as High-voltage Vacuum Circuit Breaker, High-voltage Vacuum Contactor, High-voltage Soft-starter, Integrated Soft-starter, Permanent Magnetic Synchronous Motor and Control System etc. The "Deschtone" brand is famous in Europe. In order to develop the Chinese market, it invested and built the factories in Tianjin, China, in January 2015. Since then, Deschtone (Tianjin)Electrical Equipmnet Co., Ltd. was set up. At the same time, the high quality products of German brand were introduced into China. The products will be served in the high-end market and key-applications field. It will provide users with professional & perfect service from the standard solution to large engineering projects.



## 型号说明



## 性能特点

- 起动方式：转矩斜坡起动、功率斜坡起动、电压斜坡起动、电流斜坡起动。
- 停止方式：转矩减速停车、直流制动停车、自由停车、电压减速停车。
- 具有电流、速度双闭环控制功能。
- 具有功率闭环起动功能，更有就地控制输出功率。
- 具有转矩减速停车和直流制动停车，尤其适用惯性大负载停车。
- 具有可编程多功能输入输出端子。
- 具有低速调速功能
- 具有低压测试功能。
- 具有无电流运行、停机状态有电流检测功能。
- 具有电机预热功能。
- 具有可编程低速点动控制。
- 具有正反转功能。
- 具有多重过电压吸收、保护技术。
- 在起动过程和旁路运行中均具有在线保护监测电机状态的功能。
- 具有可侦测电源相序功能。
- 具有触摸屏中英文操作界面，可用于设置和检查运行参数，提供状态信息，提供线电流、电压、功率、频率、过载等实时信息，提供故障及其发生时间和原因信息。
- 高压软启动装置具有自诊断功能。
- 完善的保护功能。如过流、欠电流、过压、欠压、过热、过载、欠载、缺相、相不平衡、堵转、短路、晶闸管故障保护等。
- 具有多达 40 多项的故障诊断及存储、报警功能，且报警指示功能与故障类型一一对应，可以方便用户查询，大大减少维护、维修工作量。

## 联系我们

德石顿（天津）电气设备有限公司  
Deschtone (Tianjin ) Electrical Equipment Co.,Ltd.

地址：中国 天津 京津州河科技产业园  
Address: China Tianjin Jing jin zhou he Sci&Tech Industrial Park

## 代理商：



资料内容若有更改，恕不预告。  
本资料为非卖品，内容仅供参考。  
对于所提供信息的使用，德石顿既不承担、也不默认任何责任。  
德石顿在此提供的信息未包含任何明示或暗示的担保形式，  
其中包括但不限于针对任何目的的销售或适用保证。  
本手册非一份明示或暗示合同。  
2019/04 德石顿（天津）电气设备有限公司 版权所有