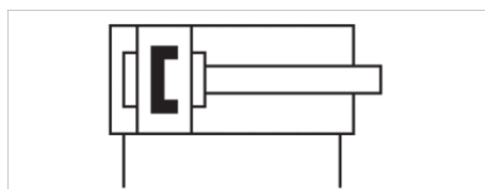


## 微型气缸, 系列 CSL-RD

- 设计版本: ISO 模式
- Ø 16-25 mm
- 接口 M5, G 1/8
- 双作用式
- 带磁性活塞
- 缓冲 弹性, 设置已确定
- 集成式钩形安装件
- 活塞杆 外螺纹
- ATEX 中可选
- 适用于食品行业



标准	ISO 6432
合格证书	ATEX 中可选
压缩空气连接	内螺纹
工作压力范围	1 ... 10 bar
最低 / 最高环境温度	-20 ... 80 °C
介质温度范围	-20 ... 80 °C
介质	压缩空气
颗粒大小 max.	50 µm
压缩空气中的含油量	0 ... 5 mg/m <sup>3</sup>
确定活塞推力的压力	6.3 bar



### 技术数据

活塞- Ø 活塞杆螺纹 接口 活塞杆-Ø	16 mm M6 M5 6 mm	20 mm M8 G 1/8 8 mm	25 mm M10x1,25 G 1/8 10 mm
行程 25	R412020398	R412020442	R412020486
50	R412020399	R412020443	R412020487
80	R412020400	R412020444	R412020488
100	R412020401	R412020445	R412020489
125	R412020402	R412020446	R412020490
160	R412020403	R412020447	R412020491
200	R412020404	R412020448	R412020492
250	R412020405	R412020449	R412020493
320	R412020406	R412020450	R412020494
400	R412020407	R412020451	R412020495
500	R412020408	R412020452	R412020496

## 技术数据

活塞- Ø	16 mm	20 mm	25 mm
缩回运动的活塞力	109 N	166 N	260 N
伸出运动的活塞力	127 N	198 N	309 N
冲撞能量	0,14 J	0,23 J	0,35 J
重量 0 mm行程	0,034 kg	0,063 kg	0,082 kg
重量 10mm行程	0,002 kg	0,005 kg	0,006 kg
最大行程	800 mm	1100 mm	1200 mm

## 技术信息

压力露点必须至少低于环境和介质温度 15 °C ，并且允许的最高温度为 3 °C 。

压缩空气的油含量必须在整个使用寿命中保持不变。

只可使用经过 AVENTICS 公司许可的油。详细信息请参见文档“技术信息”（ MediaCentre 中获取 ）。

磁性传感器必需的紧固零件

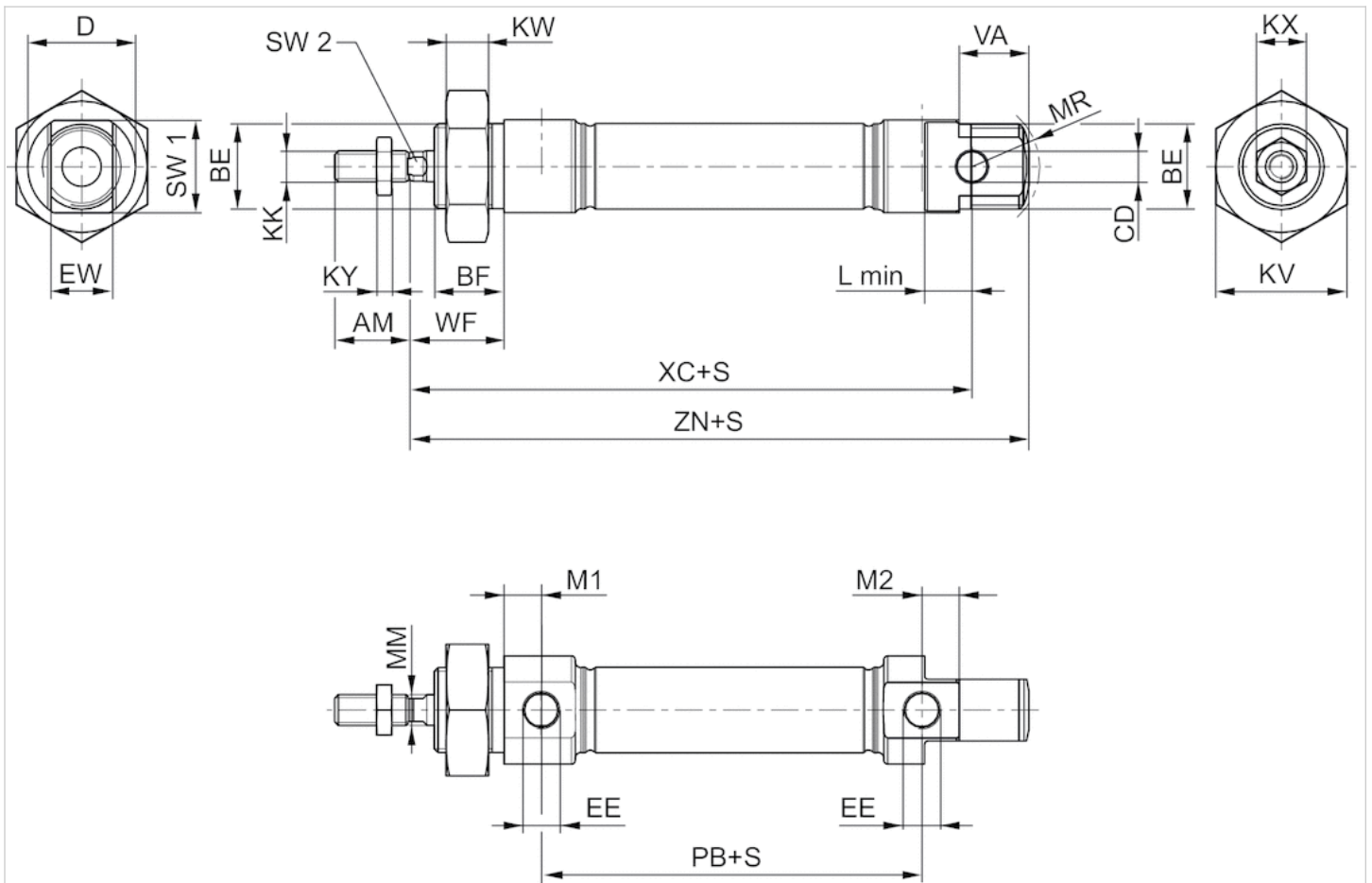
通过 ATEX 认证的气缸（带标记 II 2G c IIB T4 / II 2D c IP65 T135°C X ）可以在网络配置器中生成。

## 技术信息

材料	
气缸管子	不锈钢
活塞杆	不锈钢
活塞	铝材
前端盖板	不锈钢, 电抛光
后盖	不锈钢, 电抛光
密封	腈 - 丁二烯 - 橡胶
锁紧环螺母	不锈钢
用于活塞杆的特殊螺母	不锈钢
防尘圈	聚氨酯
导向衬套	塑料

规格

规格



S = 行程

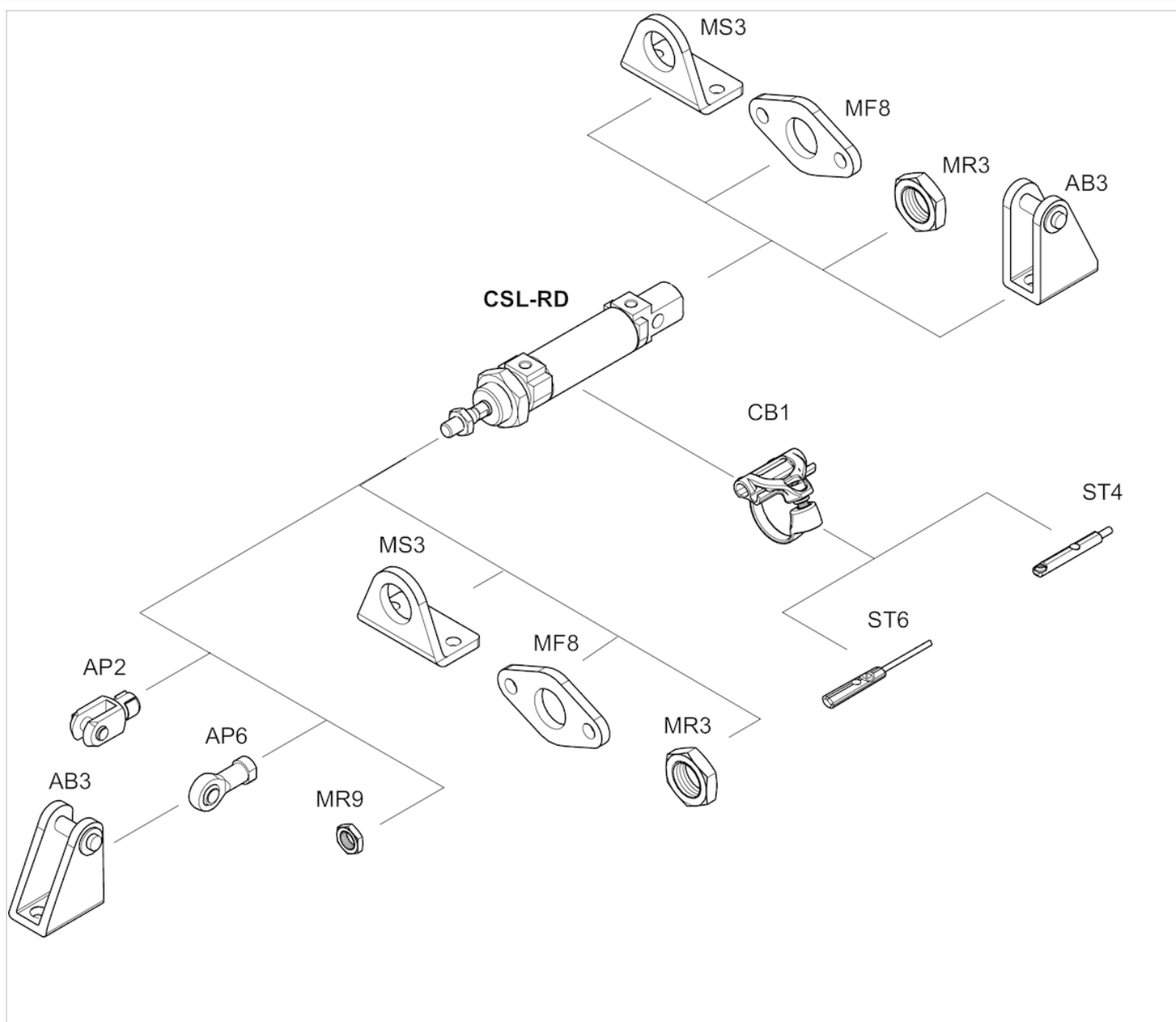
规格

活塞- Ø	AM-2	BE	BF	CD H9	D	EE	EW d13	KK	KV	KW	KX	KY	L min	M1/M2
16 mm	16	M16x1,5	16	6	22	M5 t=5	12	M6	24	8	10	3.2	9	6.7
20 mm	20	M22x1,5	18	8	28	G 1/8 t=8	16	M8	32	11	13	4	12	9.7
25 mm	22	M22x1,5	20	8	33	G 1/8 t=8	16	M10x1,25	32	11	17	5	12	9.7

活塞- Ø	MM f8	MR	PB ±1	VA	WF ±1,4	XC ±1	ZN ± 1	SW 1	SW 2
16 mm	6	16	43.6	16	22	82	94.7	20	5
20 mm	8	18	48.6	18	24	95	109.7	24	6
25 mm	10	19	52.6	20	28	104	119.7	28	8

## 附件概览

## 总览图



提示：这一总览图用于确定各种附件固定在气缸上的位置。图纸可简化描述。因此，不允许在标准情况下设置直接的排出管道。

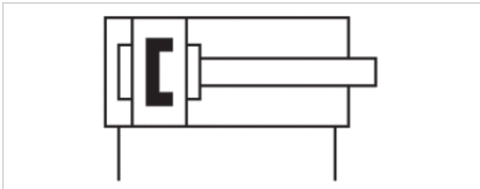
## 微型气缸, 系列 CSL-RD

- 设计版本：耐热
- Ø 16-25 mm
- 接口 M5, G 1/8
- 双作用式
- 带磁性活塞
- 缓冲 弹性, 设置已确定
- 集成式钩形安装件
- 活塞杆 外螺纹
- 适用于食品行业



标准  
 压缩空气连接  
 工作压力范围  
 最低 / 最高环境温度  
 介质温度范围  
 介质  
 颗粒大小 max.  
 压缩空气中的含油量  
 确定活塞推力的压力

ISO 6432  
 内螺纹  
 1 ... 10 bar  
 -20 ... 150 °C  
 -20 ... 150 °C  
 压缩空气  
 50 µm  
 0 ... 5 mg/m<sup>3</sup>  
 6.3 bar



### 技术数据

活塞- Ø 活塞杆螺纹 接口 活塞杆-Ø	16 mm M6 M5 6 mm	20 mm M8 G 1/8 8 mm	25 mm M10x1,25 G 1/8 10 mm
行程 25	R480646359	R480646370	R480646381
50	R480646360	R480646371	R480646382
80	R480646361	R480646372	R480646383
100	R480646362	R480646373	R480646384
125	R480646363	R480646374	R480646385
160	R480646364	R480646375	R480646386
200	R480646365	R480646376	R480646387
250	R480646366	R480646377	R480646388
320	R480646367	R480646378	R480646389
400	R480646368	R480646379	R480646390
500	R480646369	R480646380	R480646391

## 技术数据

活塞- Ø	16 mm	20 mm	25 mm
缩回运动的活塞力	109 N	166 N	260 N
伸出运动的活塞力	127 N	198 N	309 N
冲撞能量	0,14 J	0,23 J	0,35 J
重量 0 mm行程	0,034 kg	0,063 kg	0,082 kg
重量 10mm行程	0,002 kg	0,005 kg	0,006 kg
最大行程	800 mm	1100 mm	1200 mm

## 技术信息

压力露点必须至少低于环境和介质温度 15 °C ，并且允许的最高温度为 3 °C 。

压缩空气的油含量必须在整个使用寿命中保持不变。

只可使用经过 AVENTICS 公司许可的油。详细信息请参见文档“技术信息”（ MediaCentre 中获取 ）。

磁性传感器必需的紧固零件

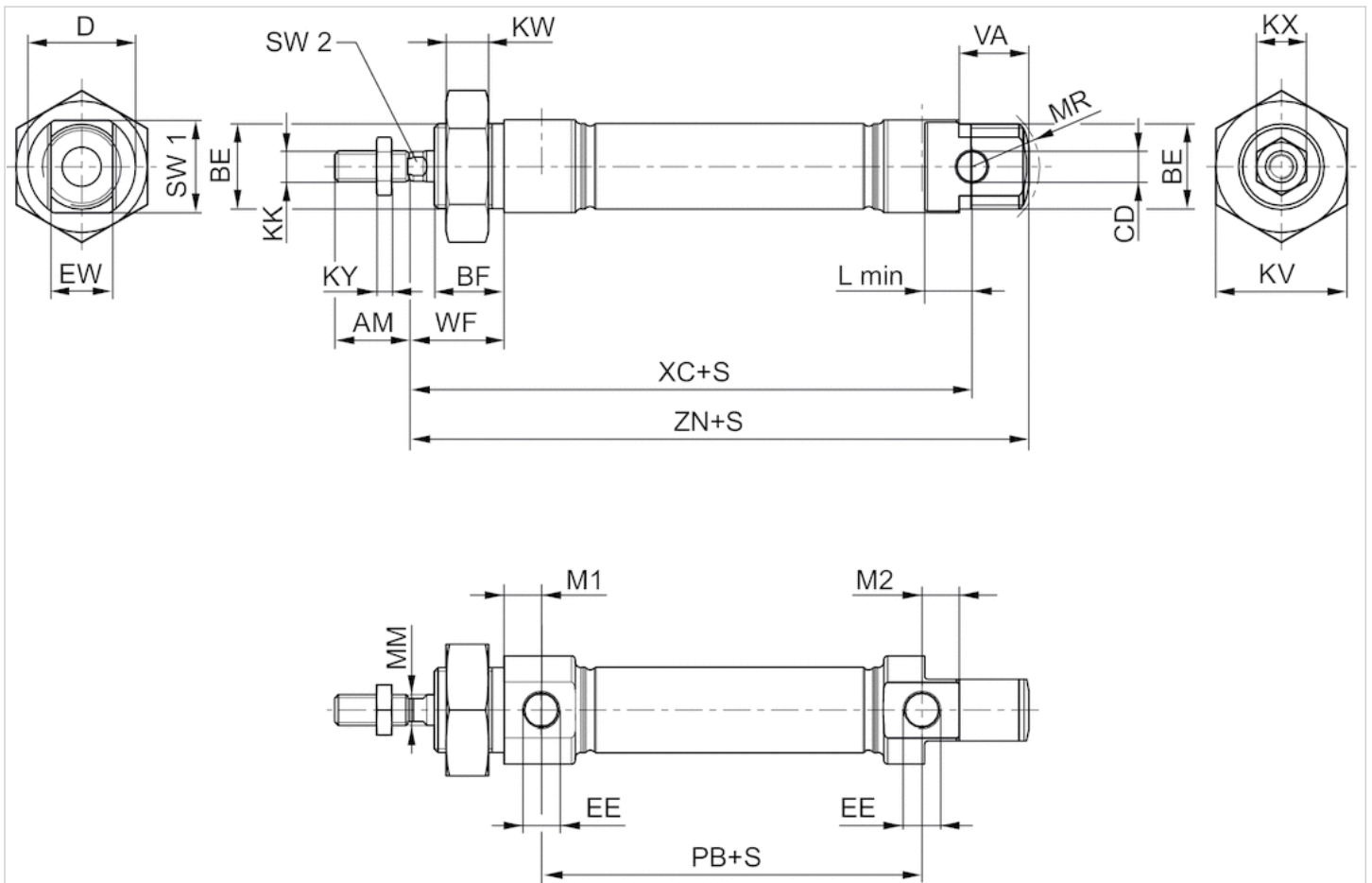
接触传感装置和环境温度最高达 120 °C

## 技术信息

材料	
气缸管子	不锈钢
活塞杆	不锈钢
活塞	铝材
前端盖板	不锈钢, 电抛光
后盖	不锈钢, 电抛光
密封	氟-树脂
锁紧环螺母	不锈钢
用于活塞杆的特殊螺母	不锈钢
防尘圈	氟-树脂
导向衬套	塑料

规格

规格



S = 行程

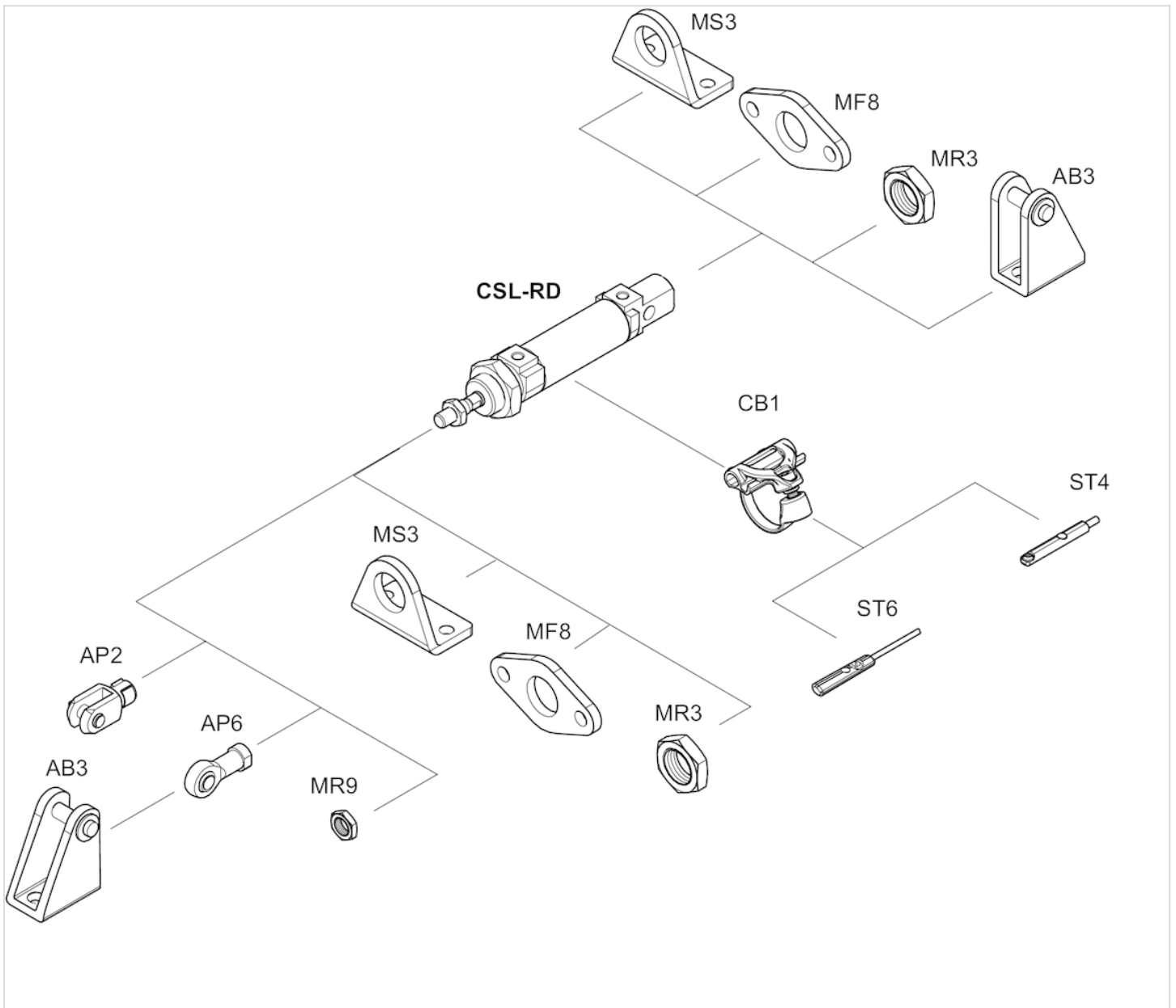
规格

活塞- Ø	AM-2	BE	BF	CD H9	D	EE	EW d13	KK	KV	KW	KX	KY	L min	M1/M2
16 mm	16	M16x1,5	16	6	22	M5 t=5	12	M6	24	8	10	3.2	9	6.7
20 mm	20	M22x1,5	18	8	28	G 1/8 t=8	16	M8	32	11	13	4	12	9.7
25 mm	22	M22x1,5	20	8	33	G 1/8 t=8	16	M10x1,25	32	11	17	5	12	9.7

活塞- Ø	MM f8	MR	PB ±1	VA	WF ±1,4	XC ±1	ZN ± 1	SW 1	SW 2
16 mm	6	16	43.6	16	22	82	94.7	20	5
20 mm	8	18	48.6	18	24	95	109.7	24	6
25 mm	10	19	52.6	20	28	104	119.7	28	8

## 附件概览

### 总览图



提示：这一总览图用于确定各种附件固定在气缸上的位置。图纸可简化描述。因此，不允许在标准情况下设置直接的排出管道。



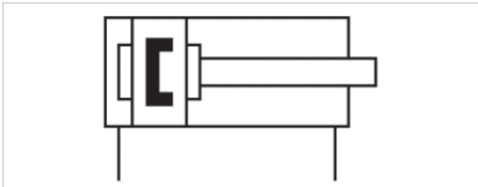
## 微型气缸, 系列 CSL-RD

- 设计版本：短型设计
- Ø 16-25 mm
- 接口 M5, G 1/8
- 双作用式
- 带磁性活塞
- 缓冲 弹性, 设置已确定
- 活塞杆 外螺纹
- ATEX 中可选
- 适用于食品行业



合格证书  
 压缩空气连接  
 工作压力范围  
 最低 / 最高环境温度  
 介质温度范围  
 介质  
 颗粒大小 max.  
 压缩空气中的含油量  
 确定活塞推力的压力

ATEX 中可选  
 内螺纹  
 1 ... 10 bar  
 -20 ... 80 °C  
 -20 ... 80 °C  
 压缩空气  
 50 µm  
 0 ... 5 mg/m<sup>3</sup>  
 6.3 bar



### 技术数据

活塞- Ø 活塞杆螺纹 接口 活塞杆-Ø	16 mm M6 M5 6 mm	20 mm M8 G 1/8 8 mm	25 mm M10x1,25 G 1/8 10 mm
行程 25	R412021846	R412021857	R412021868
50	R412021847	R412021858	R412021869
80	R412021848	R412021859	R412021870
100	R412021849	R412021860	R412021871
125	R412021850	R412021861	R412021872
160	R412021851	R412021862	R412021873
200	R412021852	R412021863	R412021874
250	R412021853	R412021864	R412021875
320	R412021854	R412021865	R412021876
400	R412021855	R412021866	R412021877
500	R412021856	R412021867	R412021878

## 技术数据

活塞- Ø	16 mm	20 mm	25 mm
缩回运动的活塞力	109 N	166 N	260 N
伸出运动的活塞力	127 N	198 N	309 N
冲撞能量	0,14 J	0,23 J	0,35 J
重量 0 mm行程	0,034 kg	0,063 kg	0,082 kg
重量 10mm行程	0,002 kg	0,005 kg	0,006 kg
最大行程	800 mm	1100 mm	1200 mm

## 技术信息

压力露点必须至少低于环境和介质温度 15 °C ，并且允许的最高温度为 3 °C 。

压缩空气的油含量必须在整个使用寿命中保持不变。

只可使用经过 AVENTICS 公司许可的油。详细信息请参见文档“技术信息”（ MediaCentre 中获取 ）。

磁性传感器必需的紧固零件

通过 ATEX 认证的气缸（带标记 II 2G c IIB T4 / II 2D c IP65 T135°C X ）可以在网络配置器中生成。

ATEX 认证气缸的使用温度范围为 - 20 °C ... 50 °C 。

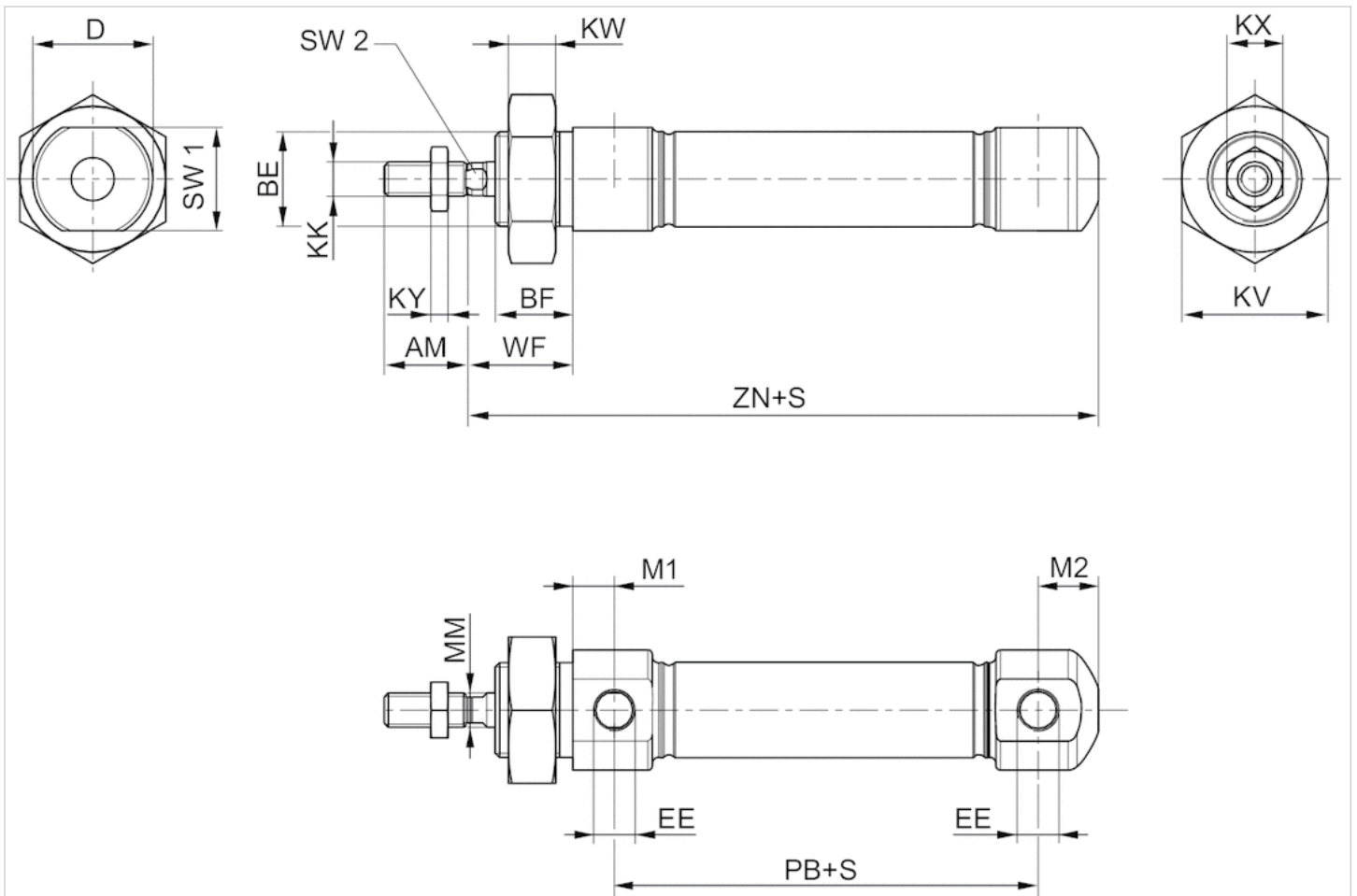
基于 ISO 6432

## 技术信息

材料	
气缸管子	不锈钢
活塞杆	不锈钢
活塞	铝材
前端盖板	不锈钢, 电抛光
后盖	不锈钢, 电抛光
密封	腈 - 丁二烯 - 橡胶
锁紧环螺母	不锈钢
用于活塞杆的特殊螺母	不锈钢
防尘圈	聚氨酯
导向衬套	塑料

规格

规格



S = 行程

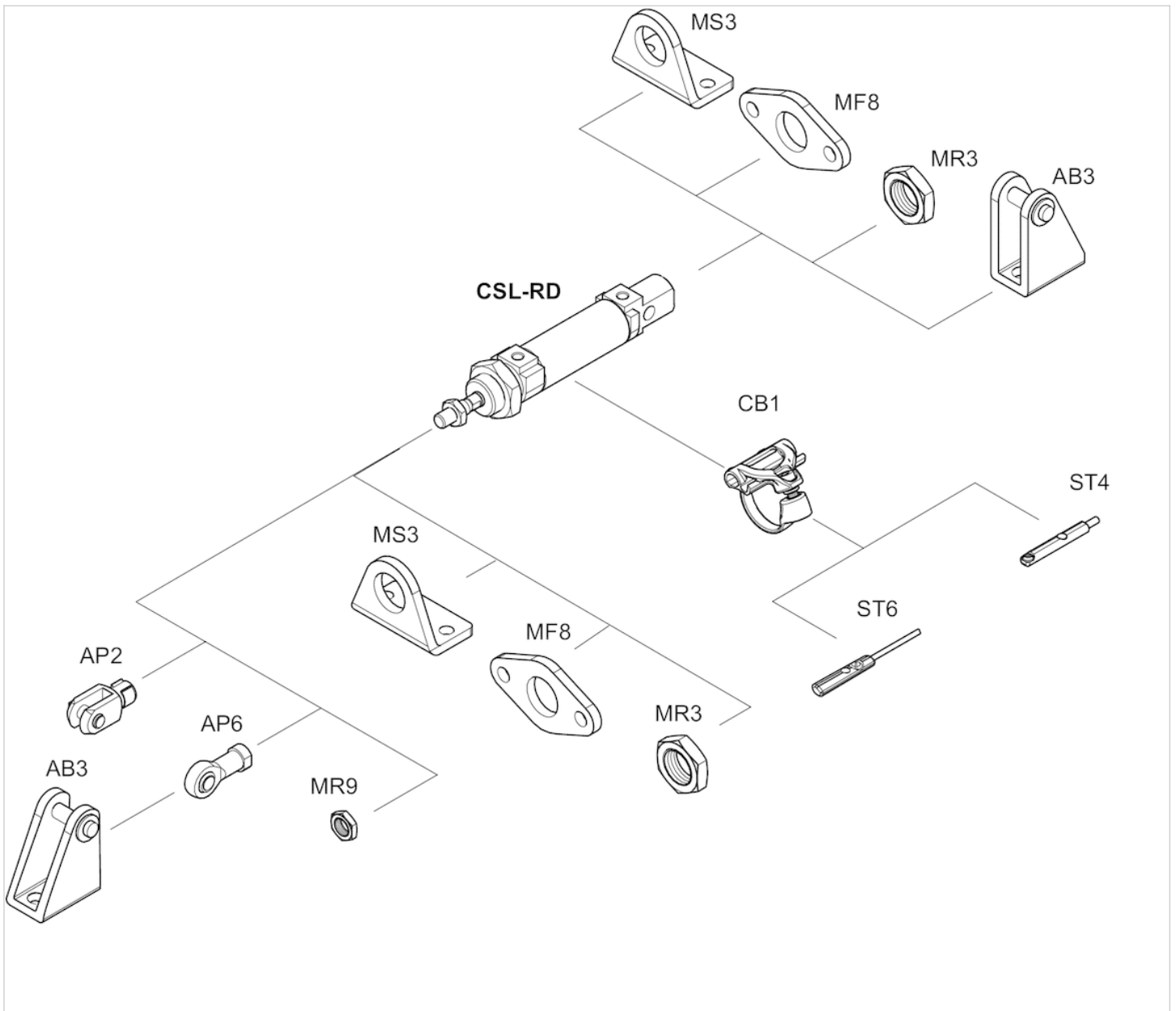
规格

活塞- Ø	AM-2	BE	BF	D	EE	KK	KV	KW	KX	KY	M1	M2	MM f8	PB ±1
16 mm	16	M16x1,5	16	22	M5 t=5	M6	24	8	10	3.2	6.7	10	6	43.6
20 mm	20	M22x1,5	18	28	G 1/8 t=8	M8	32	11	13	4	9.7	14	8	48.6
25 mm	22	M22x1,5	20	33	G 1/8 t=8	M10x1,25	32	11	17	5	9.7	14	10	52.6

活塞- Ø	WF ±1,4	ZN ± 1	SW 1	SW 2
16 mm	22	82	20	5
20 mm	24	96	24	6
25 mm	28	104	28	8

# 附件概览

## 总览图



提示：这一总览图用于确定各种附件固定在气缸上的位置。图纸可简化描述。因此，不允许在标准情况下设置直接的排出管道。

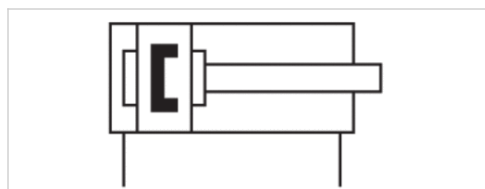
## 微型气缸, 系列 CSL-RD

- 设计版本：卫生设计
- Ø 16-25 mm
- 接口 M5, G 1/8
- 双作用式
- 带磁性活塞
- 缓冲 弹性, 设置已确定
- 集成式钩形安装件
- 活塞杆 外螺纹
- ATEX 中可选
- 适用于食品行业



标准  
合格证书  
压缩空气连接  
工作压力范围  
最低 / 最高环境温度  
介质温度范围  
介质  
颗粒大小 max.  
压缩空气中的含油量  
确定活塞推力的压力

ISO 6432  
ATEX 中可选  
内螺纹  
1 ... 10 bar  
-20 ... 80 °C  
-20 ... 80 °C  
压缩空气  
50 µm  
0 ... 5 mg/m<sup>3</sup>  
6.3 bar



### 技术数据

活塞- Ø 活塞杆螺纹 接口 活塞杆-Ø	16 mm M6 M5 6 mm	20 mm M8 G 1/8 8 mm	25 mm M10x1,25 G 1/8 10 mm
行程 25	R412020420	R412020464	R412020508
50	R412020421	R412020465	R412020509
80	R412020422	R412020466	R412020510
100	R412020423	R412020467	R412020511
125	R412020424	R412020468	R412020512
160	R412020425	R412020469	R412020513
200	R412020426	R412020470	R412020514
250	R412020427	R412020471	R412020515
320	R412020428	R412020472	R412020516
400	R412020429	R412020473	R412020517
500	R412020430	R412020474	R412020518

## 技术数据

活塞- Ø	16 mm	20 mm	25 mm
缩回运动的活塞力	109 N	166 N	260 N
伸出运动的活塞力	127 N	198 N	309 N
冲撞能量	0,14 J	0,23 J	0,35 J
重量 0 mm行程	0,034 kg	0,063 kg	0,082 kg
重量 10mm行程	0,002 kg	0,005 kg	0,006 kg
最大行程	800 mm	1100 mm	1200 mm

## 技术信息

压力露点必须至少低于环境和介质温度 15 °C ，并且允许的最高温度为 3 °C 。

压缩空气的油含量必须在整个使用寿命中保持不变。

只可使用经过 AVENTICS 公司许可的油。详细信息请参见文档“技术信息”（ MediaCentre 中获取 ）。

磁性传感器必需的紧固零件

通过 ATEX 认证的气缸（带标记 II 2G c IIB T4 / II 2D c IP65 T135°C X ）可以在网络配置器中生成。

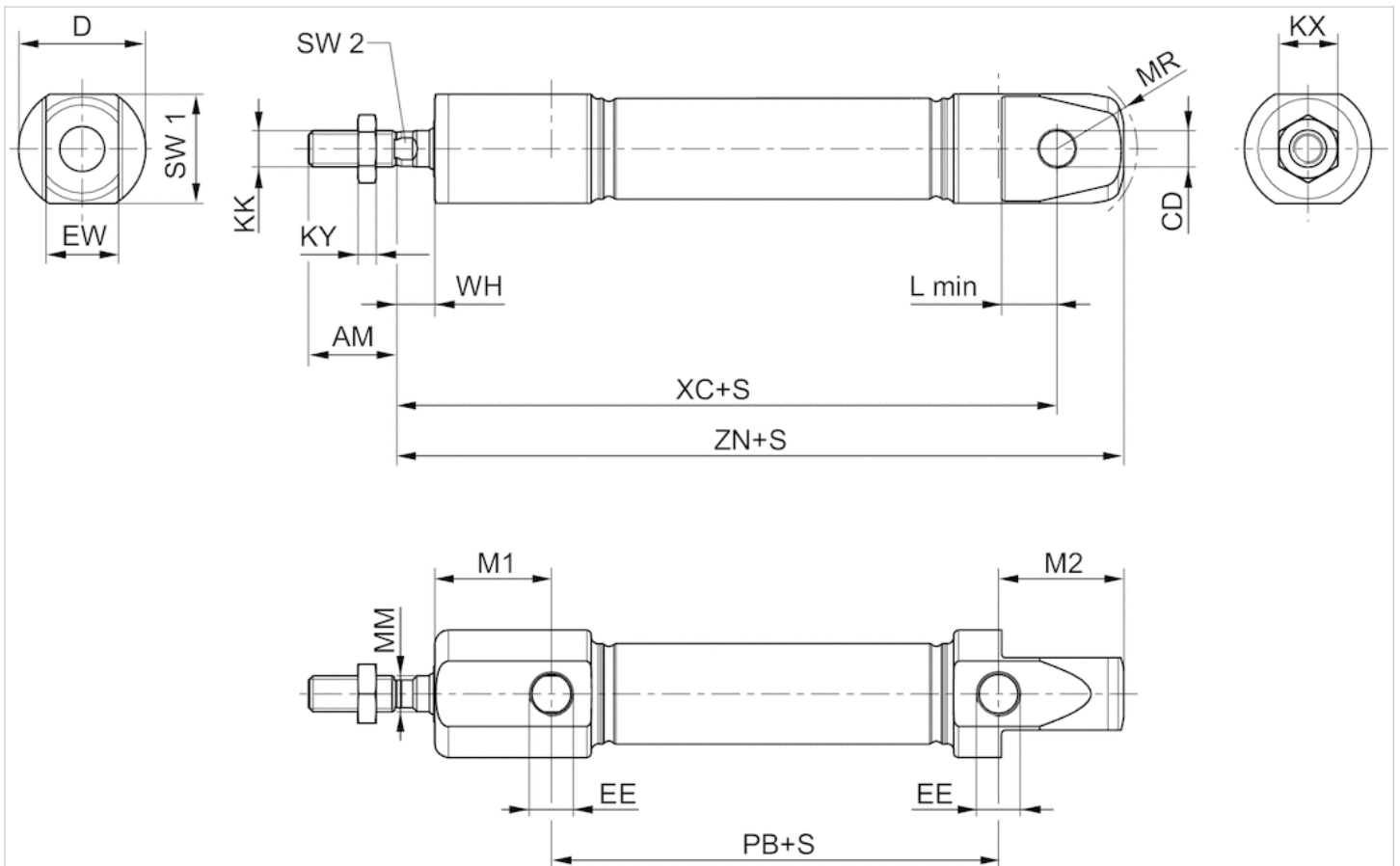
ATEX 认证气缸的使用温度范围为 - 20 °C ... 50 °C 。

## 技术信息

材料	
气缸管子	不锈钢
活塞杆	不锈钢
活塞	铝材
前端盖板	不锈钢, 电抛光
后盖	不锈钢, 电抛光
密封	腈 - 丁二烯 - 橡胶
锁紧环螺母	不锈钢
用于活塞杆的特殊螺母	不锈钢
防尘圈	聚氨酯（符合 FDA 标准）
导向衬套	塑料

## 规格

## 规格



S = 行程

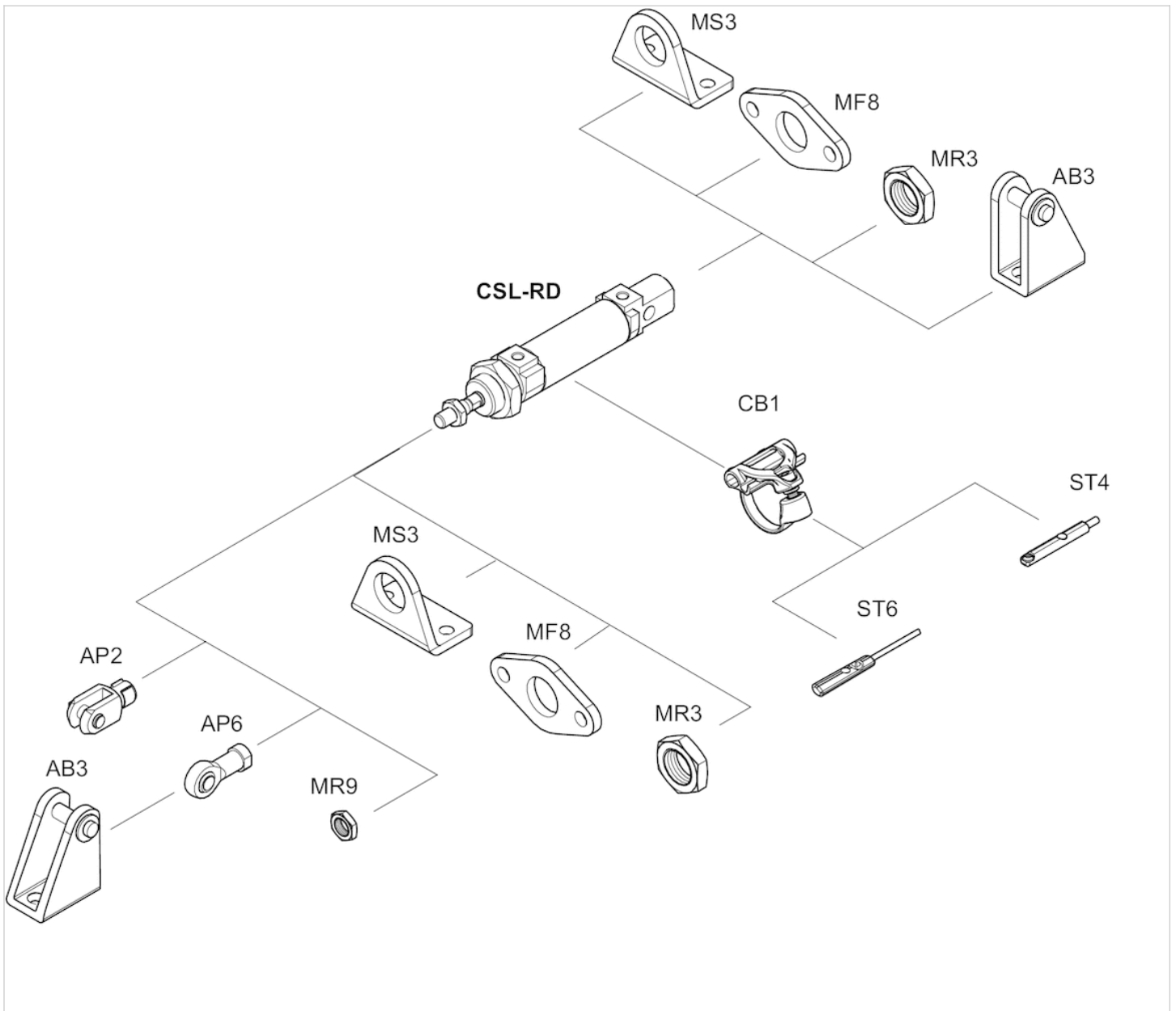
## 规格

活塞- Ø	AM-2	CD H9	D	EE	EW d13	KK	KX	KY	L min	M1	M2	MM f8	MR
16 mm	16	6	22	M5 t=5	12	M6	10	3.2	9	21.2	22.7	6	16
20 mm	20	8	28	G 1/8 t=8	16	M8	13	4	12	25.7	27.7	8	18
25 mm	22	8	33	G 1/8 t=8	16	M10x1,25	17	5	12	28.2	29.7	10	19

活塞- Ø	PB ±1	WH ±1,4	XC ±1	ZN ± 1	SW 1	SW 2
16 mm	43.6	7.5	82	94.7	20	5
20 mm	48.6	8	95	109.7	24	6
25 mm	52.6	9.5	104	119.7	28	8

# 附件概览

## 总览图



提示：这一总览图用于确定各种附件固定在气缸上的位置。图纸可简化描述。因此，不允许在标准情况下设置直接的排出管道。



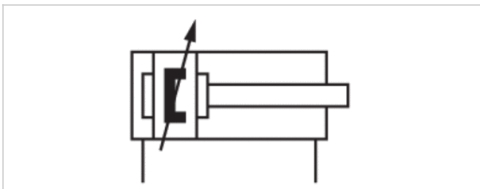
## 微型气缸, 系列 CSL-RD

- 设计版本: ISO 模式
- Ø 16-25 mm
- 接口 M5, G 1/8
- 双作用式
- 带磁性活塞
- 缓冲 气动, 可调节的
- 集成式钩形安装件
- 活塞杆 外螺纹
- ATEX 中可选
- 适用于食品行业



标准  
合格证书  
压缩空气连接  
工作压力范围  
最低 / 最高环境温度  
介质温度范围  
介质  
颗粒大小 max.  
压缩空气中的含油量  
确定活塞推力的压力

ISO 6432  
ATEX 中可选  
内螺纹  
1 ... 10 bar  
-20 ... 80 °C  
-20 ... 80 °C  
压缩空气  
50 µm  
0 ... 5 mg/m<sup>3</sup>  
6.3 bar



### 技术数据

活塞- Ø 活塞杆螺纹 接口 活塞杆-Ø	16 mm M6 M5 6 mm	20 mm M8 G 1/8 8 mm	25 mm M10x1,25 G 1/8 10 mm
行程 25	R412020409	R412020453	R412020497
50	R412020410	R412020454	R412020498
80	R412020411	R412020455	R412020499
100	R412020412	R412020456	R412020500
125	R412020413	R412020457	R412020501
160	R412020414	R412020458	R412020502
200	R412020415	R412020459	R412020503
250	R412020416	R412020460	R412020504
320	R412020417	R412020461	R412020505
400	R412020418	R412020462	R412020506
500	R412020419	R412020463	R412020507

## 技术数据

活塞- Ø	16 mm	20 mm	25 mm
缩回运动的活塞力	109 N	166 N	260 N
伸出运动的活塞力	127 N	198 N	309 N
缓冲长度	11,5 mm	13 mm	14 mm
缓冲能量	1 J	1,7 J	2,7 J
冲撞能量	0,14 J	0,23 J	0,35 J
重量 0 mm行程	0,034 kg	0,063 kg	0,082 kg
重量 10mm行程	0,002 kg	0,005 kg	0,006 kg
最大行程	800 mm	1100 mm	1200 mm

## 技术信息

压力露点必须至少低于环境和介质温度 15 °C ，并且允许的最高温度为 3 °C 。

压缩空气的油含量必须在整个使用寿命中保持不变。

只可使用经过 AVENTICS 公司许可的油。详细信息请参见文档“技术信息”（ MediaCentre 中获取 ）。

磁性传感器必需的紧固零件

通过 ATEX 认证的气缸（带标记 II 2G c IIB T4 / II 2D c IP65 T135°C X ）可以在网络配置器中生成。

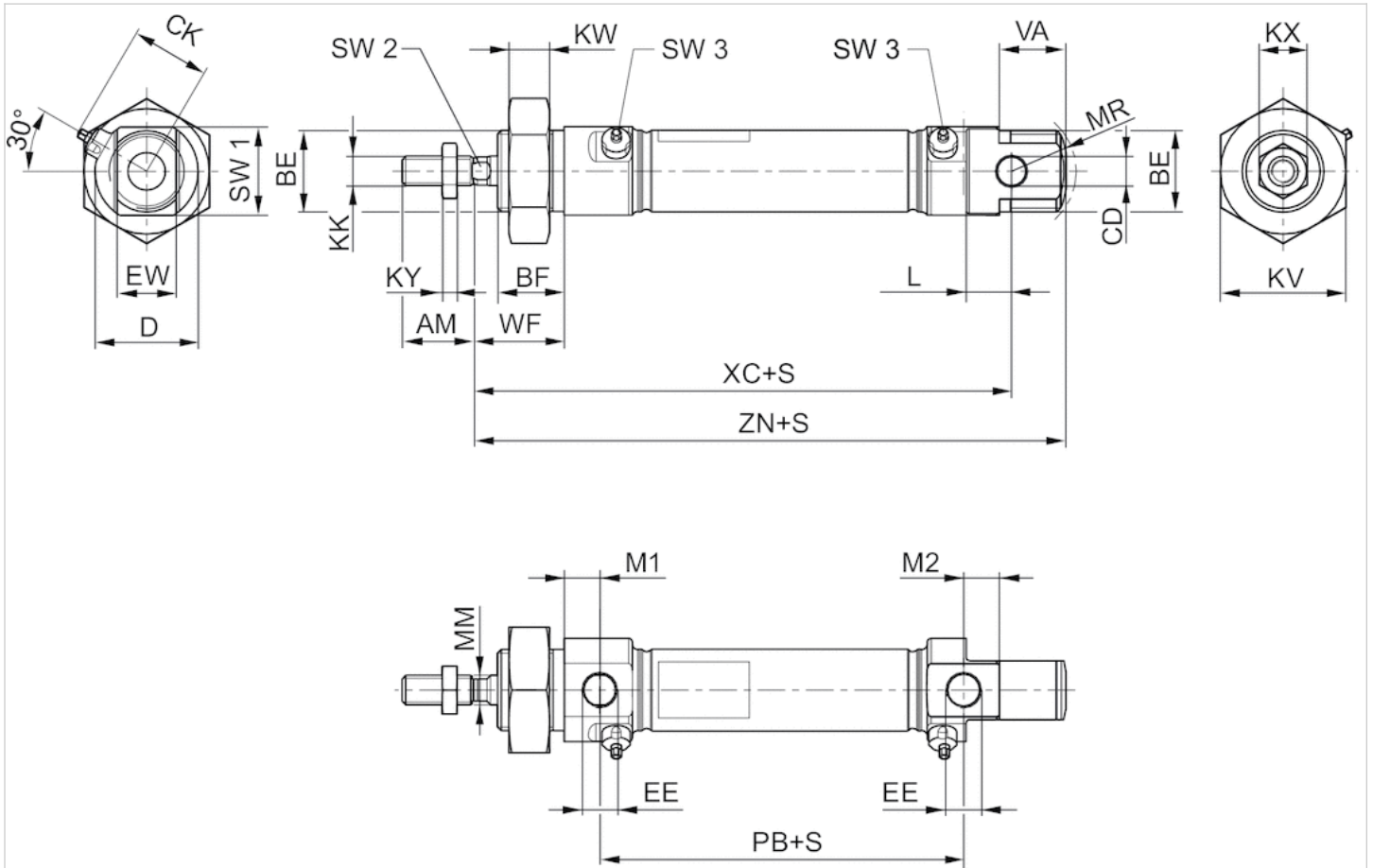
ATEX 认证气缸的使用温度范围为 - 20 °C ... 50 °C 。

## 技术信息

材料	
气缸管子	不锈钢
活塞杆	不锈钢
活塞	铝材
前端盖板	不锈钢, 电抛光
后盖	不锈钢, 电抛光
密封	腈 - 丁二烯 - 橡胶
锁紧环螺母	不锈钢
用于活塞杆的特殊螺母	不锈钢
防尘圈	聚氨酯
导向衬套	塑料

## 规格

## 规格



S = 行程

## 规格

活塞- Ø	AM-2	BE	BF	CD H9	CK 1)	D	EE	EW d13	KK	KV	KW	KX	KY	L 2)
16 mm	16	M16x1,5	16	6	19.5	22	M5 t=5	12	M6	24	8	10	3.2	9
20 mm	20	M22x1,5	18	8	23	28	G 1/8 t=8	16	M8	34	11	13	4	12
25 mm	22	M22x1,5	20	8	25.5	33	G 1/8 t=8	16	M10x1,25	34	11	17	5	12

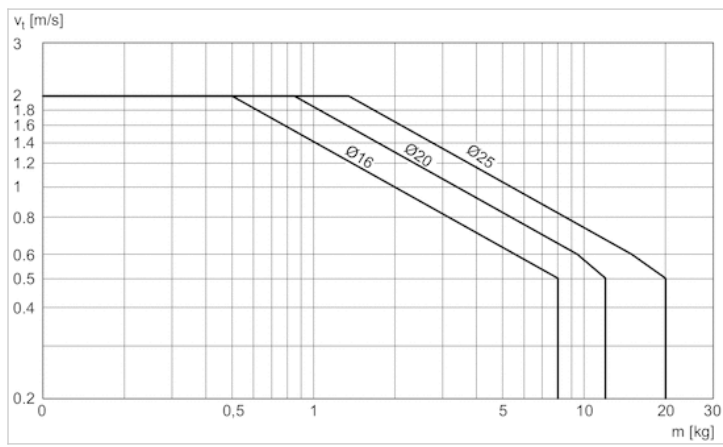
活塞- Ø	M1/M2	MM f8	MR	PB ±1	VA	WF ±1,4	XC ±1	ZN ± 1	SW 1	SW 2 h13	SW 3
16 mm	6.7	6	16	43.6	16	22	82	94.7	20	5	2.5
20 mm	9.7	8	18	48.6	18	24	95	109.7	24	6	2.5
25 mm	9.7	10	19	51.8	20	28	104	119.7	28	8	2.5

1) 最大

2) 最小值

## 配图

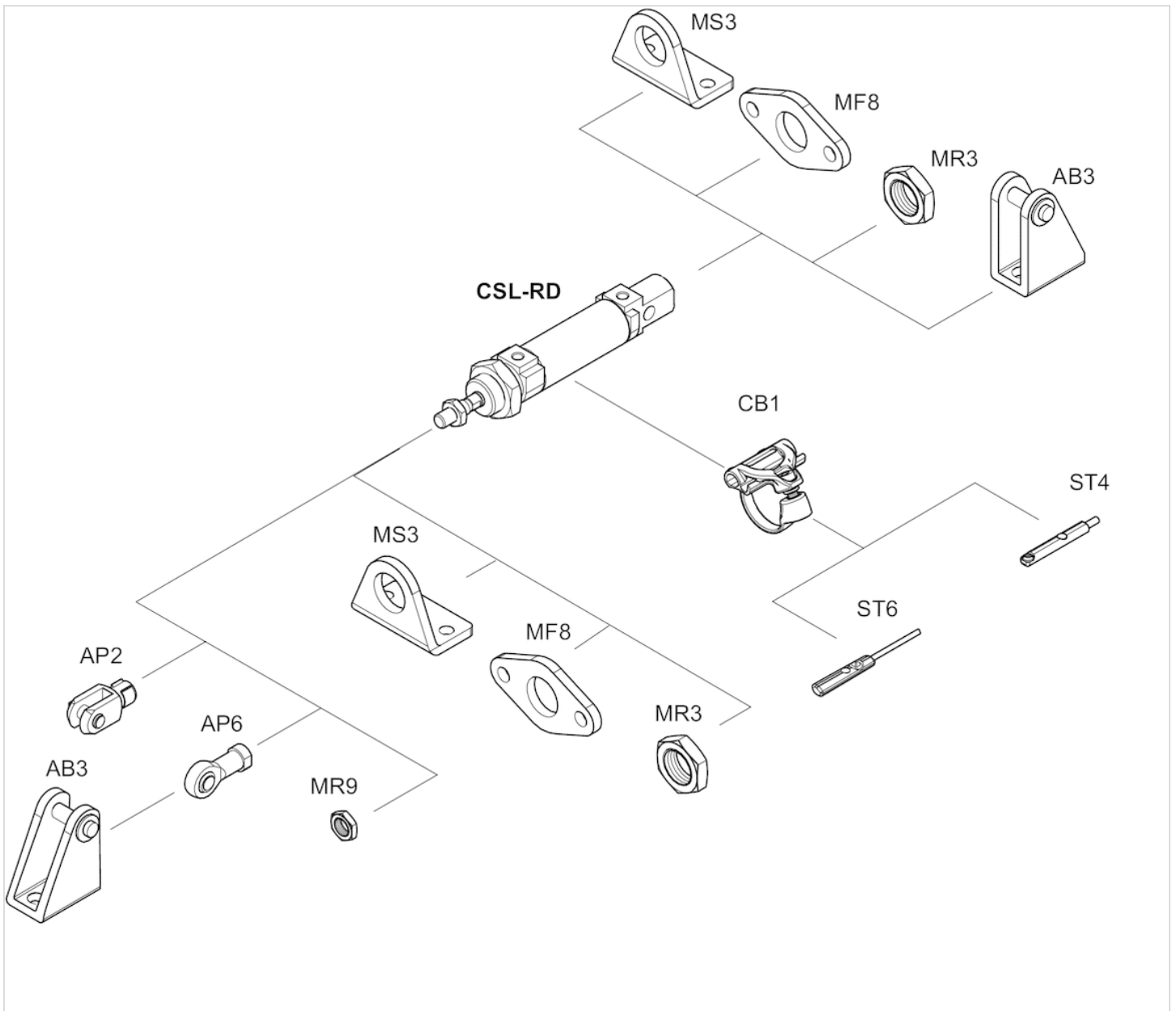
## 阻尼图



$v$  = 活塞速度[m/s]  $m$  = 缓冲质量[kg]

# 附件概览

## 总览图



提示：这一总览图用于确定各种附件固定在气缸上的位置。图纸可简化描述。因此，不允许在标准情况下设置直接的排出管道。

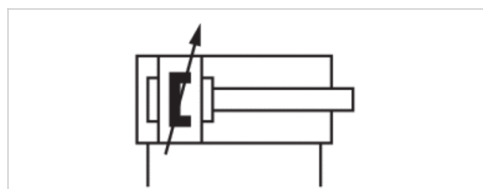
## 微型气缸, 系列 CSL-RD

- 设计版本：卫生设计
- Ø 16-25 mm
- 接口 M5, G 1/8
- 双作用式
- 带磁性活塞
- 缓冲 气动, 可调节的
- 集成式钩形安装件
- 活塞杆 外螺纹
- ATEX 中可选
- 适用于食品行业



标准  
合格证书  
压缩空气连接  
工作压力范围  
最低 / 最高环境温度  
介质温度范围  
介质  
颗粒大小 max.  
压缩空气中的含油量  
确定活塞推力的压力

ISO 6432  
ATEX 中可选  
内螺纹  
1 ... 10 bar  
-20 ... 80 °C  
-20 ... 80 °C  
压缩空气  
50 µm  
0 ... 5 mg/m<sup>3</sup>  
6.3 bar



### 技术数据

活塞- Ø 活塞杆螺纹 接口 活塞杆-Ø	16 mm M6 M5 6 mm	20 mm M8 G 1/8 8 mm	25 mm M10x1,25 G 1/8 10 mm
行程 25	R412020431	R412020475	R412020519
50	R412020432	R412020476	R412020520
80	R412020433	R412020477	R412020521
100	R412020434	R412020478	R412020522
125	R412020435	R412020479	R412020523
160	R412020436	R412020480	R412020524
200	R412020437	R412020481	R412020525
250	R412020438	R412020482	R412020526
320	R412020439	R412020483	R412020527
400	R412020440	R412020484	R412020528
500	R412020441	R412020485	R412020529

## 技术数据

活塞- Ø	16 mm	20 mm	25 mm
缩回运动的活塞力	109 N	166 N	260 N
伸出运动的活塞力	127 N	198 N	309 N
缓冲长度	11,5 mm	13 mm	14 mm
缓冲能量	1 J	1,7 J	2,7 J
冲撞能量	0,14 J	0,23 J	0,35 J
重量 0 mm行程	0,034 kg	0,063 kg	0,082 kg
重量 10mm行程	0,002 kg	0,005 kg	0,006 kg
最大行程	800 mm	1100 mm	1200 mm

## 技术信息

压力露点必须至少低于环境和介质温度 15 °C ，并且允许的最高温度为 3 °C 。

压缩空气的油含量必须在整个使用寿命中保持不变。

只可使用经过 AVENTICS 公司许可的油。详细信息请参见文档“技术信息”（ MediaCentre 中获取 ）。

磁性传感器必需的紧固零件

通过 ATEX 认证的气缸（带标记 II 2G c IIB T4 / II 2D c IP65 T135°C X ）可以在网络配置器中生成。

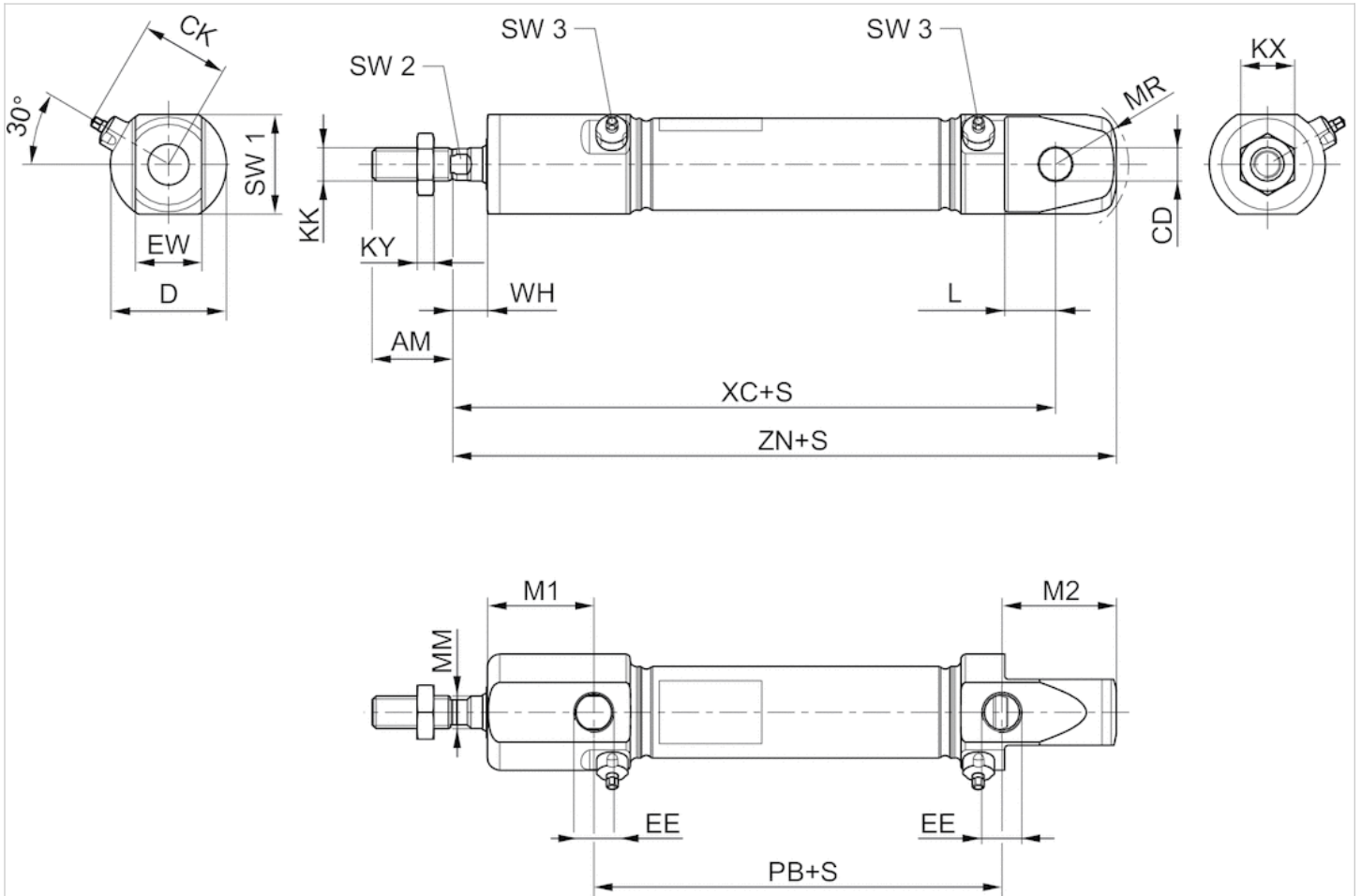
ATEX 认证气缸的使用温度范围为 - 20 °C ... 50 °C 。

## 技术信息

材料	
气缸管子	不锈钢
活塞杆	不锈钢
活塞	铝材
前端盖板	不锈钢, 电抛光
后盖	不锈钢, 电抛光
密封	腈 - 丁二烯 - 橡胶
锁紧环螺母	不锈钢
用于活塞杆的特殊螺母	不锈钢
防尘圈	聚氨酯（符合 FDA 标准）
导向衬套	塑料

## 规格

## 规格



S = 行程

## 规格

活塞- Ø	AM-2	CD H9	CK 1)	D	EE	EW d13	KK	KX	KY	L 2)	M1	M2	MM f8	MR
16 mm	16	6	19.5	22	M5 t=5	12	M6	10	3.2	9	21.2	22.7	6	16
20 mm	20	8	23	28	G 1/8 t=8	16	M8	13	4	12	25.7	27.7	8	18
25 mm	22	8	25.5	33	G 1/8 t=8	16	M10x1,25	17	5	12	28.2	29.7	10	19

活塞- Ø	PB ±1	WH ±1,4	XC ±1	ZN ± 1	SW 1	SW 2 h13	SW 3
16 mm	43.6	7.5	82	94.7	20	5	2.5
20 mm	48.6	8	95	109.7	24	6	2.5
25 mm	51.8	9.5	104	119.7	28	8	2.5

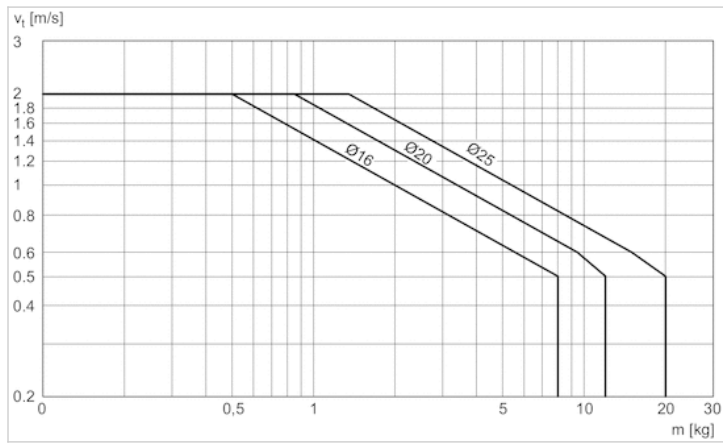
1) 最大

2) 最小值



## 配图

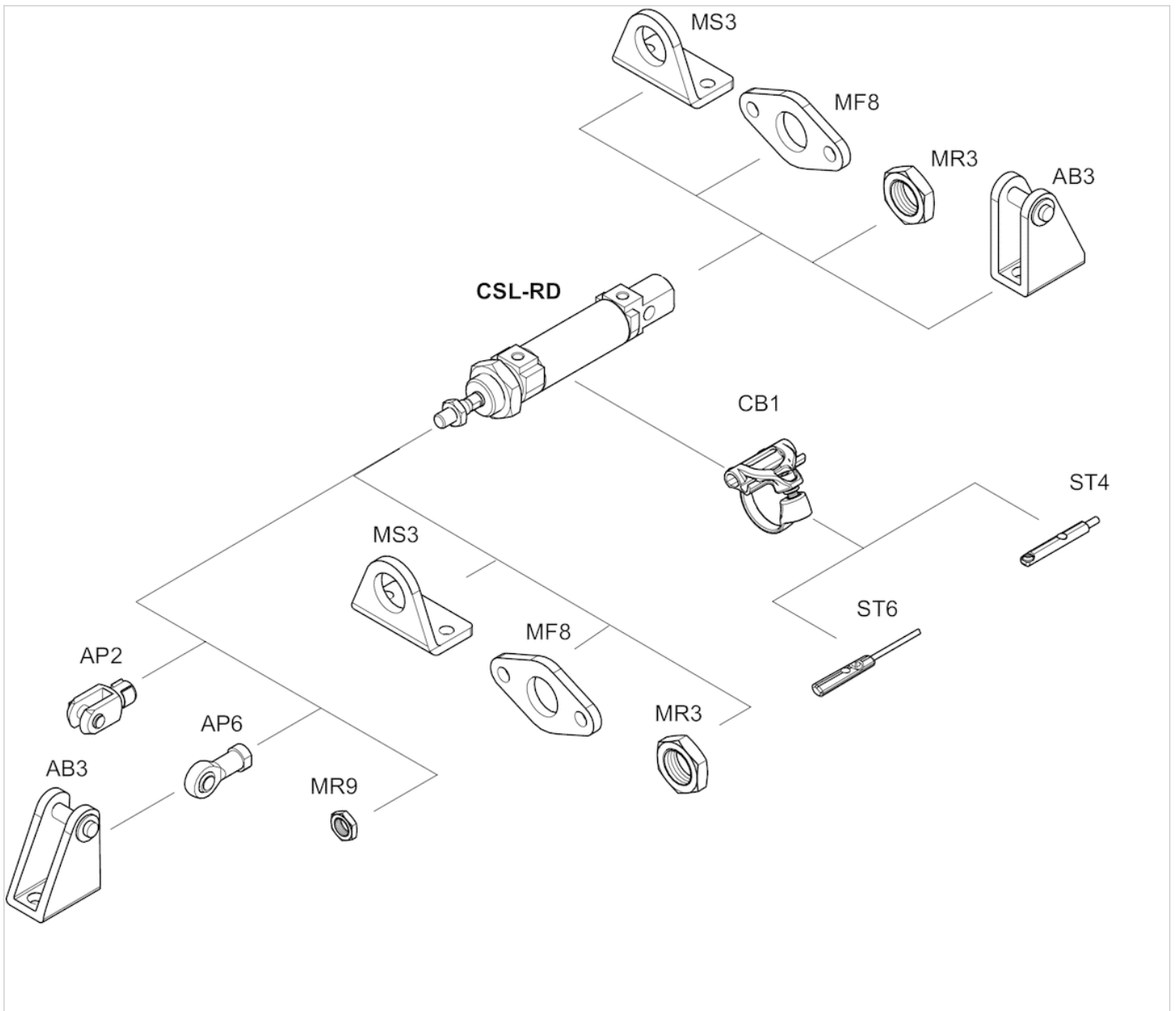
## 阻尼图



$v$  = 活塞速度[m/s]  $m$  = 缓冲质量[kg]

# 附件概览

## 总览图



提示：这一总览图用于确定各种附件固定在气缸上的位置。图纸可简化描述。因此，不允许在标准情况下设置直接的排出管道。

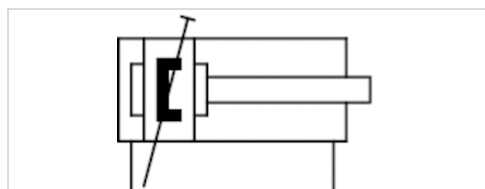
## 微型气缸, 系列 CSL-RD

- 设计版本: ISO 模式
- Ø 16-25 mm
- 接口 M5, G 1/8
- 双作用式
- 带磁性活塞
- 缓冲 气动, 设置已确定
- 集成式钩形安装件
- 活塞杆 外螺纹
- ATEX 中可选
- 适用于食品行业



标准  
合格证书  
压缩空气连接  
工作压力范围  
最低 / 最高环境温度  
介质温度范围  
介质  
颗粒大小 max.  
压缩空气中的含油量  
确定活塞推力的压力

ISO 6432  
ATEX 中可选  
内螺纹  
1 ... 10 bar  
-20 ... 80 °C  
-20 ... 80 °C  
压缩空气  
50 µm  
0 ... 5 mg/m<sup>3</sup>  
6.3 bar



### 技术数据

活塞- Ø 活塞杆螺纹 接口 活塞杆-Ø	16 mm M6 M5 6 mm	20 mm M8 G 1/8 8 mm	25 mm M10x1,25 G 1/8 10 mm
行程 25	R480651366	R480651377	R480651388
50	R480651367	R480651378	R480651389
80	R480651368	R480651379	R480651390
100	R480651369	R480651380	R480651391
125	R480651370	R480651381	R480651392
160	R480651371	R480651382	R480651393
200	R480651372	R480651383	R480651394
250	R480651373	R480651384	R480651395
320	R480651374	R480651385	R480651396
400	R480651375	R480651386	R480651397
500	R480651376	R480651387	R480651398

## 技术数据

活塞- Ø	16 mm	20 mm	25 mm
缩回运动的活塞力	109 N	166 N	260 N
伸出运动的活塞力	127 N	198 N	309 N
缓冲长度	11,5 mm	13 mm	14 mm
缓冲能量	0,75 J	1,3 J	1,9 J
冲撞能量	0,14 J	0,23 J	0,35 J
重量 0 mm行程	0,034 kg	0,063 kg	0,082 kg
重量 10mm行程	0,002 kg	0,005 kg	0,006 kg
最大行程	800 mm	1100 mm	1200 mm

## 技术信息

压力露点必须至少低于环境和介质温度 15 °C ，并且允许的最高温度为 3 °C 。

压缩空气的油含量必须在整个使用寿命中保持不变。

只可使用经过 AVENTICS 公司许可的油。详细信息请参见文档“技术信息”（ MediaCentre 中获取 ）。

磁性传感器必需的紧固零件

通过 ATEX 认证的气缸（带标记 II 2G c IIB T4 / II 2D c IP65 T135°C X ）可以在网络配置器中生成。

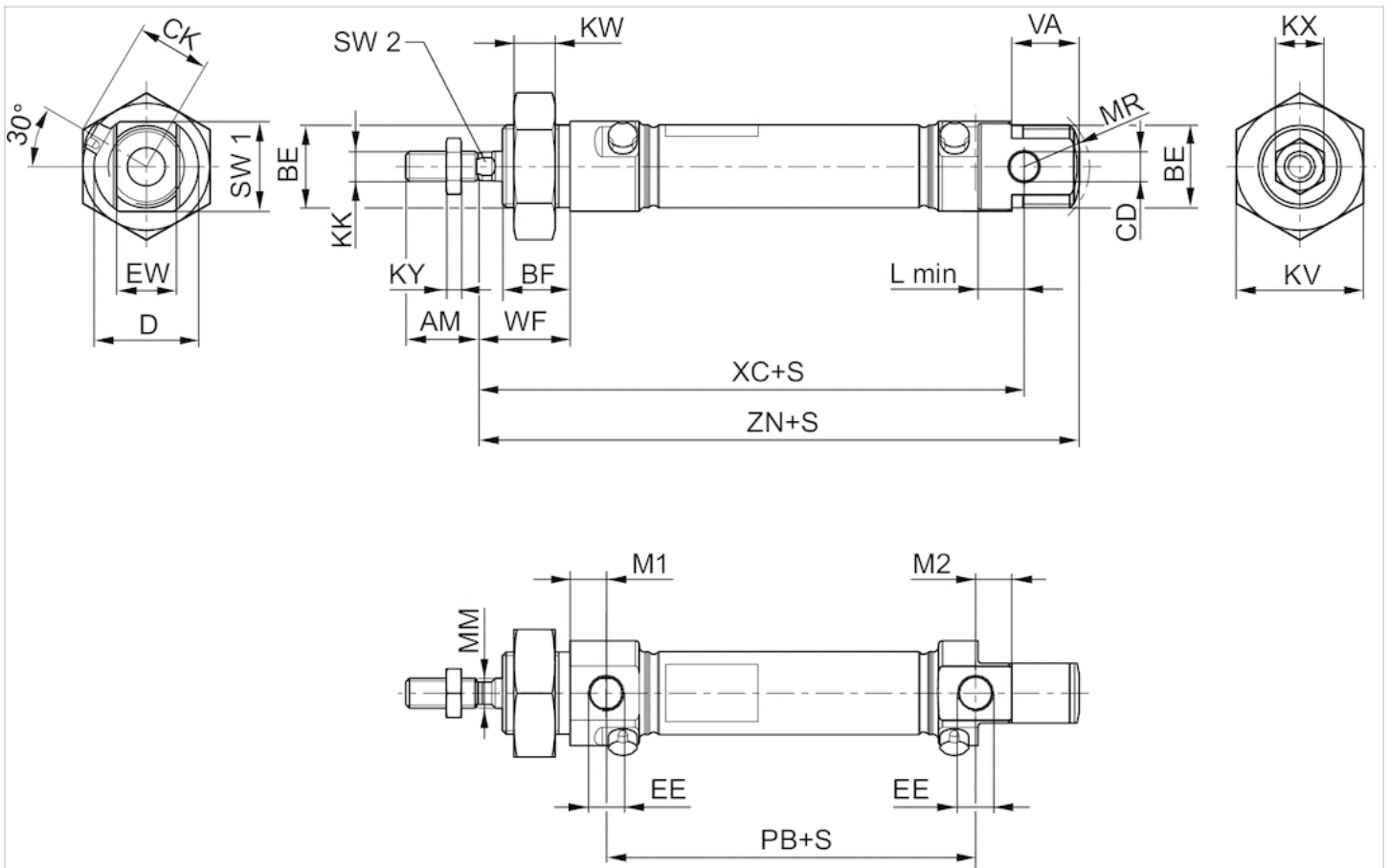
ATEX 认证气缸的使用温度范围为 - 20 °C ... 50 °C 。

## 技术信息

材料	
气缸管子	不锈钢, 打磨
活塞杆	不锈钢, 打磨
活塞	铝材
前端盖板	不锈钢, 电抛光
后盖	不锈钢, 电抛光
密封	腈 - 丁二烯 - 橡胶
锁紧环螺母	不锈钢, 打磨
用于活塞杆的特殊螺母	不锈钢, 打磨
防尘圈	聚氨酯
导向衬套	钢

规格

规格



S = 行程

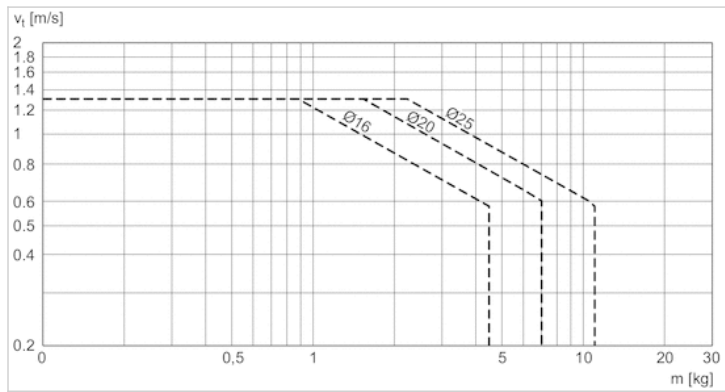
规格

活塞- Ø	AM-2	BE	BF	CD H9	CK	D	EE	EW d13	KK	KV	KW	KX	KY	L min
16 mm	16	M16x1,5	16	6	14.7	22	M5 t=5	12	M6	24	8	10	3.2	9
20 mm	20	M22x1,5	18	8	17.9	28	G 1/8 t=8	16	M8	32	11	13	4	12
25 mm	22	M22x1,5	20	8	20.2	33	G 1/8 t=8	16	M10x1,25	32	11	17	5	12

活塞- Ø	M1	M2	MM f8	MR	PB ±1	VA	WF ±1,4	XC ±1	ZN ± 1	SW 1	SW 2
16 mm	6.7	6.7	6	16	43.6	16	22	82	94.7	20	5
20 mm	9.7	9.7	8	18	48.6	18	24	95	109.7	24	6
25 mm	9.7	9.7	10	19	52.6	20	28	104	119.7	28	8

## 配图

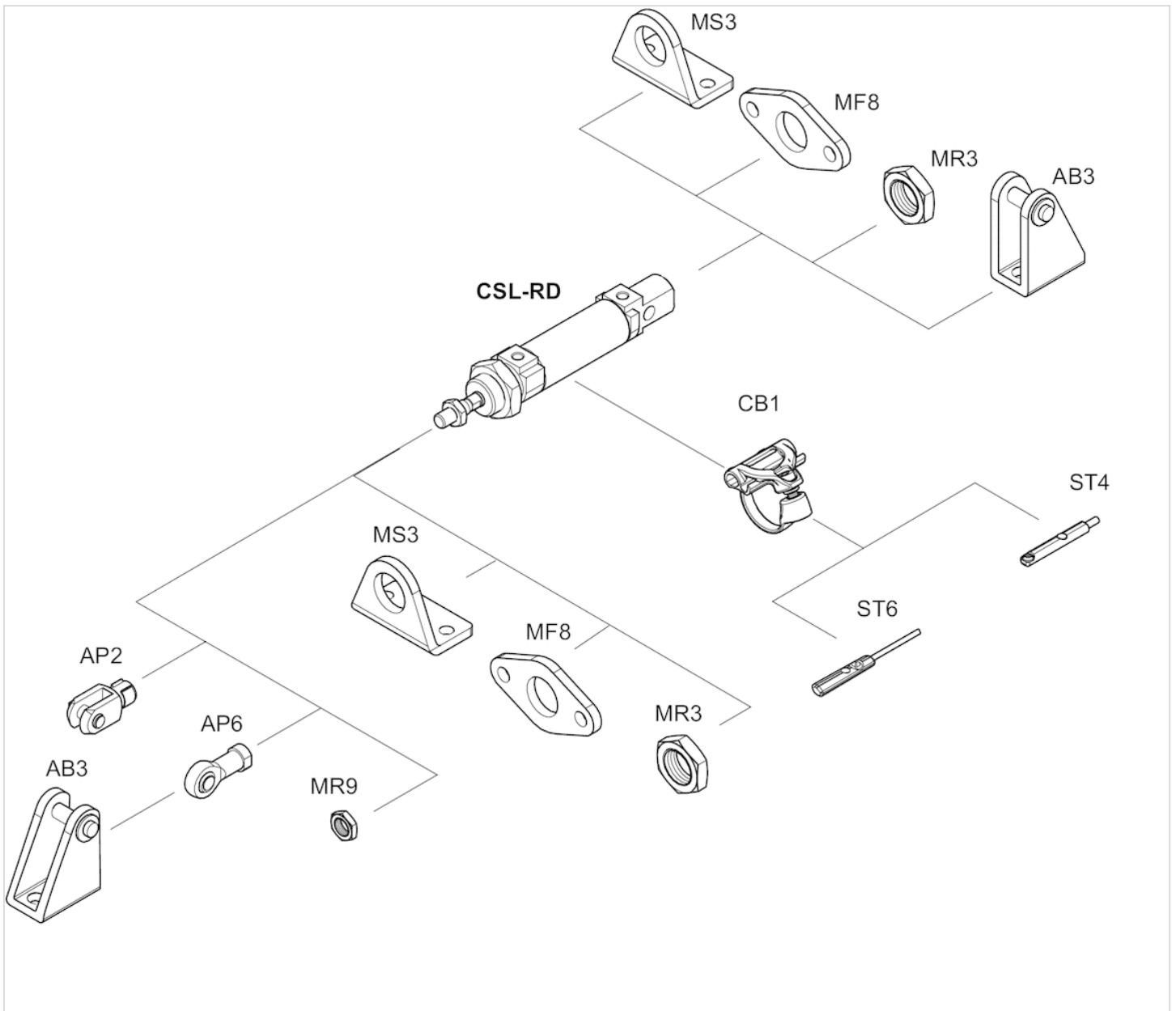
## 阻尼图



$v$  = 活塞速度[m/s]  $m$  = 缓冲质量[kg]

# 附件概览

## 总览图



提示：这一总览图用于确定各种附件固定在气缸上的位置。图纸可简化描述。因此，不允许在标准情况下设置直接的排出管道。

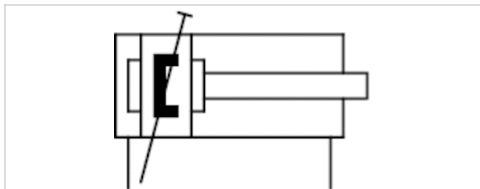
## 微型气缸, 系列 CSL-RD

- 设计版本：卫生设计
- Ø 16-25 mm
- 接口 M5, G 1/8
- 双作用式
- 带磁性活塞
- 缓冲 气动, 设置已确定
- 集成式钩形安装件
- 活塞杆 外螺纹
- ATEX 中可选
- 适用于食品行业



标准  
合格证书  
压缩空气连接  
工作压力范围  
最低 / 最高环境温度  
介质温度范围  
介质  
颗粒大小 max.  
压缩空气中的含油量  
确定活塞推力的压力

ISO 6432  
ATEX 中可选  
内螺纹  
1 ... 10 bar  
-20 ... 80 °C  
-20 ... 80 °C  
压缩空气  
50 µm  
0 ... 5 mg/m<sup>3</sup>  
6.3 bar



### 技术数据

活塞- Ø 活塞杆螺纹 接口 活塞杆-Ø	16 mm M6 M5 6 mm	20 mm M8 G 1/8 8 mm	25 mm M10x1,25 G 1/8 10 mm
行程 25	R480651399	R480651410	R480651421
50	R480651400	R480651411	R480651422
80	R480651401	R480651412	R480651423
100	R480651402	R480651413	R480651424
125	R480651403	R480651414	R480651425
160	R480651404	R480651415	R480651426
200	R480651405	R480651416	R480651427
250	R480651406	R480651417	R480651428
320	R480651407	R480651418	R480651429
400	R480651408	R480651419	R480651430
500	R480651409	R480651420	R480651431



## 技术数据

活塞- Ø	16 mm	20 mm	25 mm
缩回运动的活塞力	109 N	166 N	260 N
伸出运动的活塞力	127 N	198 N	309 N
缓冲长度	11,5 mm	13 mm	14 mm
缓冲能量	0,75 J	1,3 J	1,9 J
冲撞能量	0,14 J	0,23 J	0,35 J
重量 0 mm行程	0,034 kg	0,063 kg	0,082 kg
重量 10mm行程	0,002 kg	0,005 kg	0,006 kg
最大行程	800 mm	1100 mm	1300 mm

## 技术信息

压力露点必须至少低于环境和介质温度 15 °C ，并且允许的最高温度为 3 °C 。

压缩空气的油含量必须在整个使用寿命中保持不变。

只可使用经过 AVENTICS 公司许可的油。详细信息请参见文档“技术信息”（ MediaCentre 中获取 ）。

磁性传感器必需的紧固零件

通过 ATEX 认证的气缸（带标记 II 2G c IIB T4 / II 2D c IP65 T135°C X ）可以在网络配置器中生成。

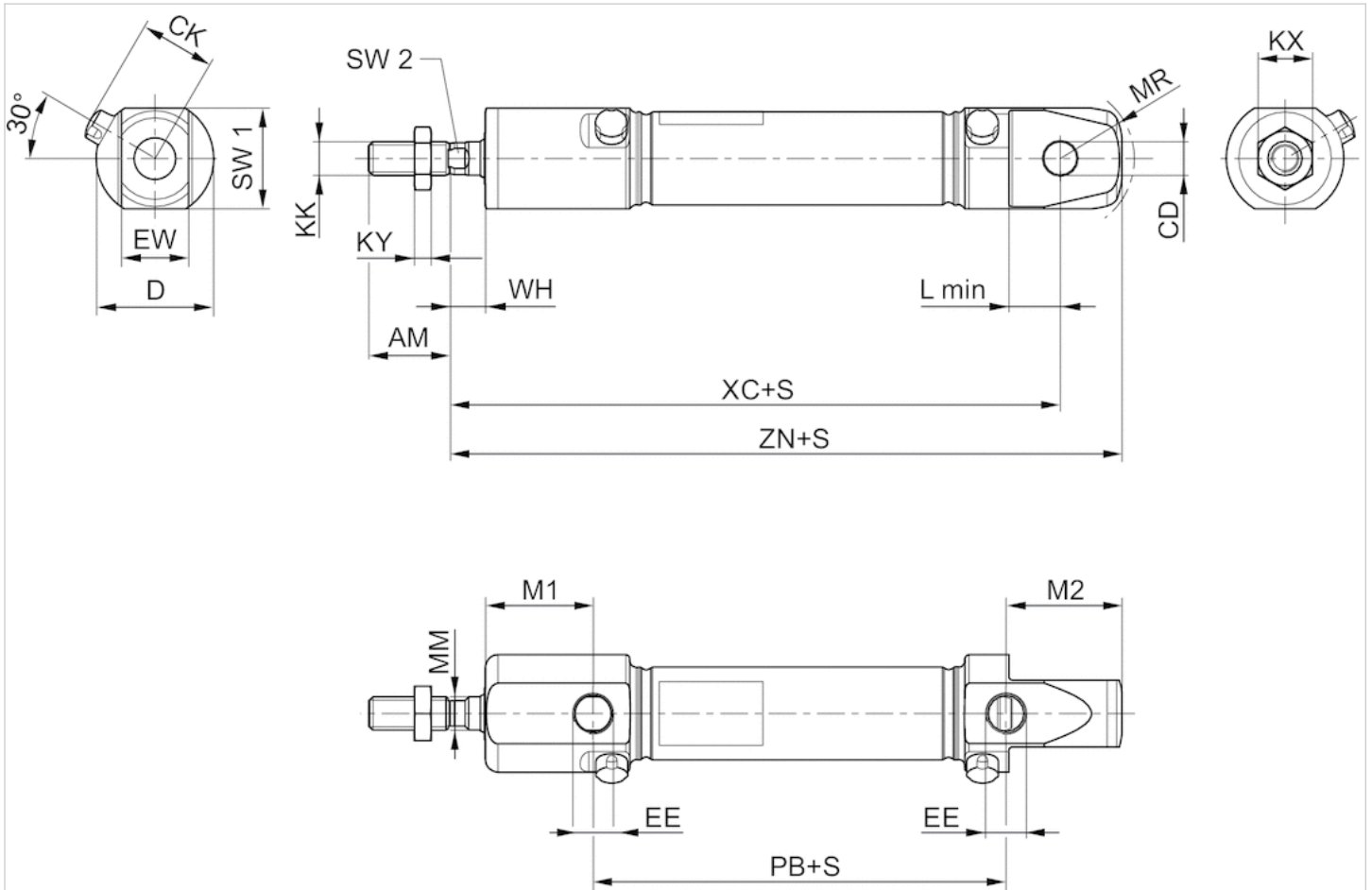
ATEX 认证气缸的使用温度范围为 - 20 °C ... 50 °C 。

## 技术信息

材料	
气缸管子	不锈钢, 打磨
活塞杆	不锈钢, 打磨
活塞	铝材
前端盖板	不锈钢, 电抛光
后盖	不锈钢, 电抛光
密封	腈 - 丁二烯 - 橡胶
锁紧环螺母	不锈钢, 打磨
用于活塞杆的特殊螺母	不锈钢, 打磨
防尘圈	聚氨酯（符合 FDA 标准）
导向衬套	钢

规格

规格



S = 行程

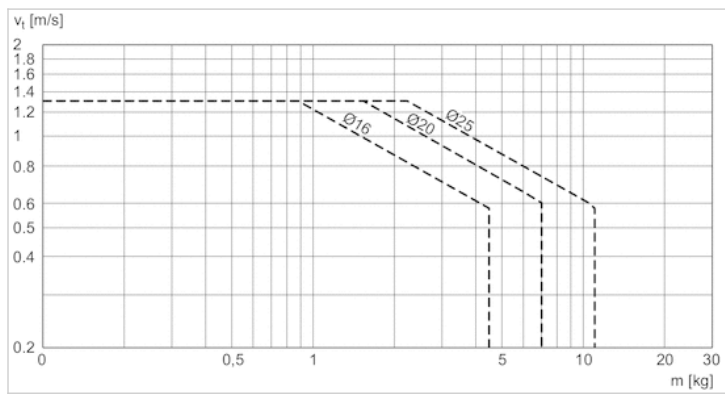
规格

活塞- Ø	AM-2	CD H9	CK	D	EE	EW d13	KK	KX	KY	L min	M1	M2	MM f8	MR
16 mm	16	6	14.7	22	M5 t=5	12	M6	10	3.2	9	21.2	22.7	6	16
20 mm	20	8	17.9	28	G 1/8 t=8	16	M8	13	4	12	25.7	27.7	8	18
25 mm	22	8	20.2	33	G 1/8 t=8	16	M10x1,25	17	5	12	28.2	29.7	10	19

活塞- Ø	PB ±1	WH ±1,2	XC ±1	ZN ± 1	SW 1	SW 2
16 mm	43.6	7.5	82	94.7	20	5
20 mm	48.6	8	95	109.7	24	6
25 mm	51.8	9.5	104	119.7	28	8

## 配图

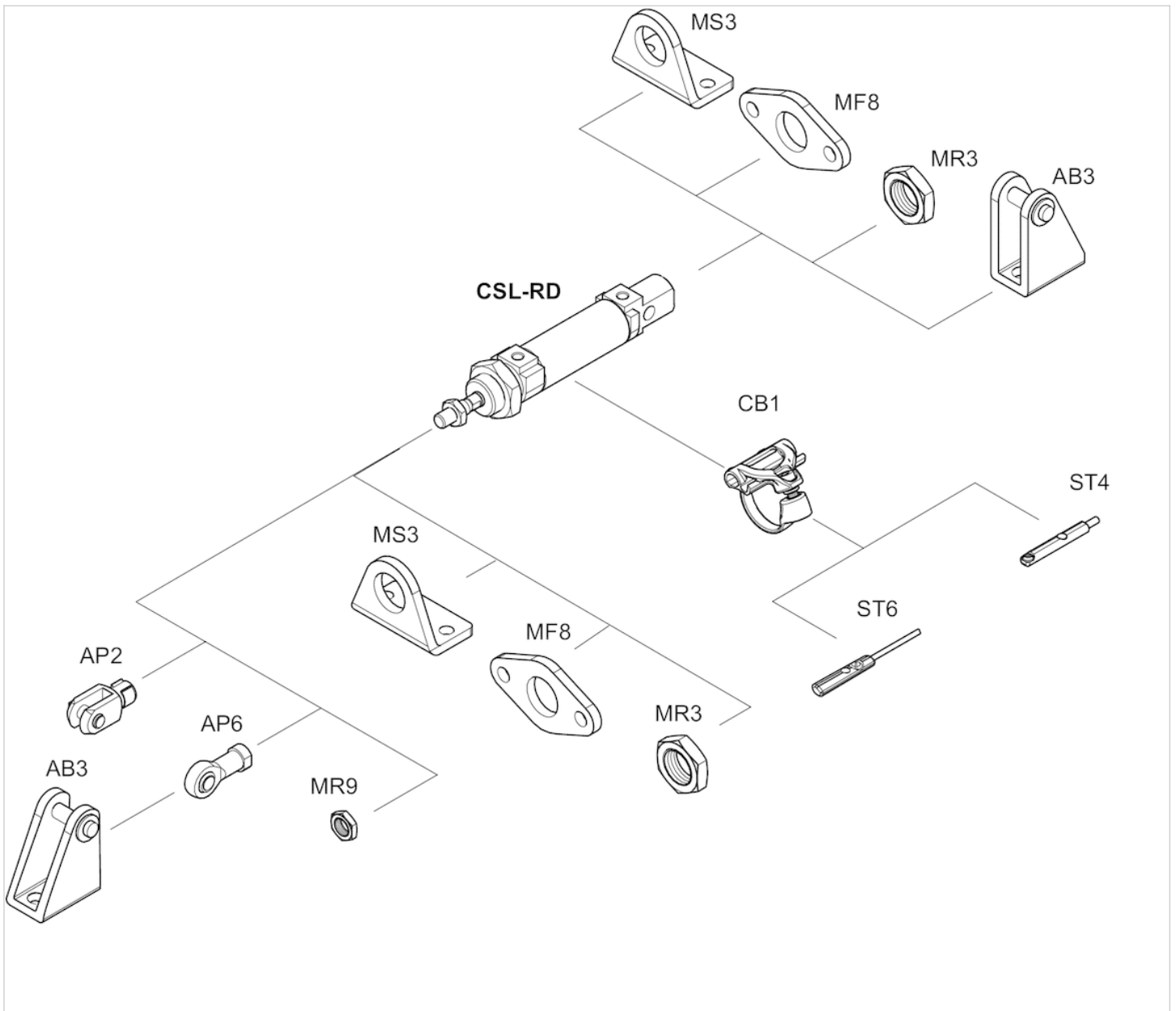
## 阻尼图



$v$  = 活塞速度[m/s]  $m$  = 缓冲质量[kg]

# 附件概览

## 总览图



提示：这一总览图用于确定各种附件固定在气缸上的位置。图纸可简化描述。因此，不允许在标准情况下设置直接的排出管道。

## U形安装件, 系列 AB3

- 对应的活塞直径 $\varnothing$  12, 16, 20, 25 mm



交付的产品可能与插图不同。

### 技术数据

物料号	活塞- $\varnothing$	孔直径	图片
3323416000	12, 16 mm	6 mm	Fig. 2
3323420000	20, 25 mm	8 mm	Fig. 2

供货内容范围：轮叉固定装置，包括螺栓

### 技术信息

材料	
材料	不锈钢

规格

Fig. 1

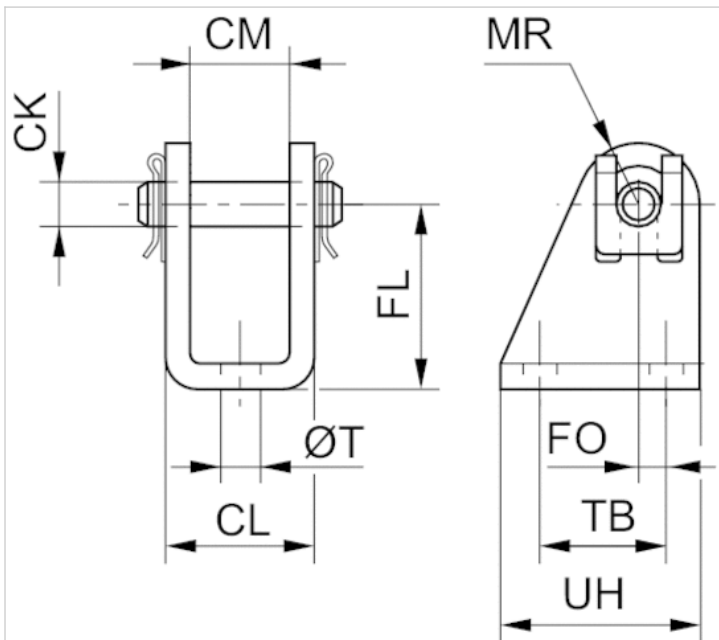
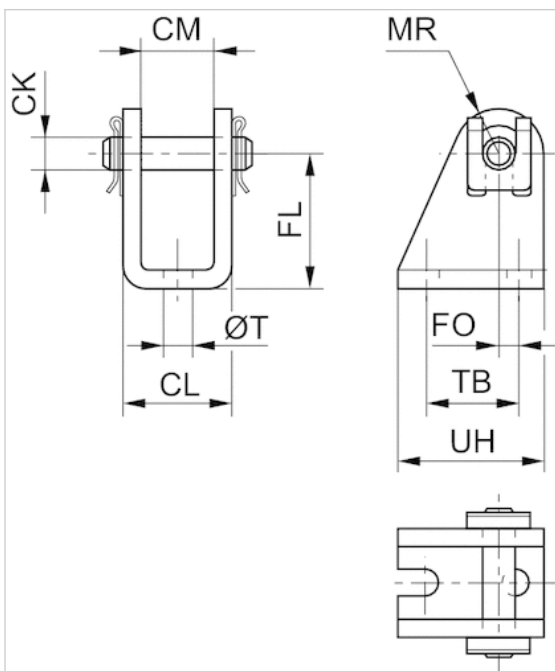


Fig. 2



规格

物料号	活塞- Ø	CM	Ø CK	CL	FL	FO	MR	Ø T	TB	UH	图片
3323416000	12, 16 mm	12	6	18	27	2,0	7	5.5	15	25	Fig. 2
3323420000	20, 25 mm	16	8	24	30	4,0	10	6.6	22	34	Fig. 2

## 法兰安装件, 系列 MF8

- 气缸固定装置符合 ISO 6432

- 对应的活塞直径 $\varnothing$  12, 16, 20, 25 mm



标准

ISO 6432

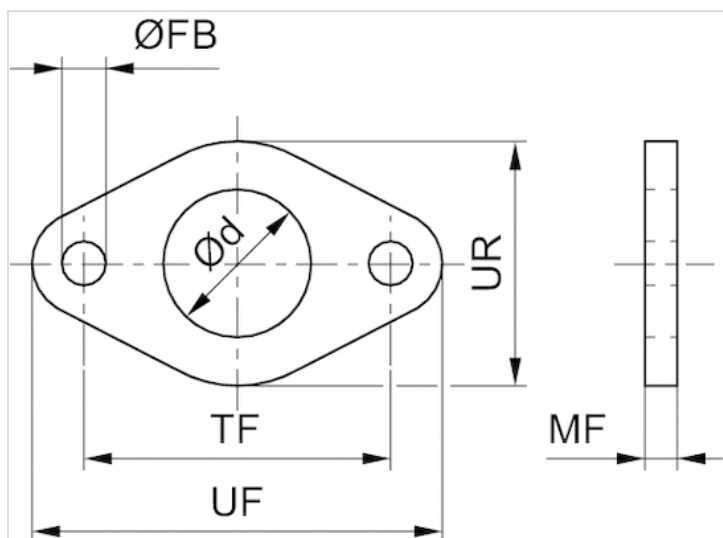
### 技术数据

物料号	活塞- $\varnothing$
3322016000	12, 16 mm
3322020000	20, 25 mm

### 技术信息

材料	
材料	不锈钢
	镀锌

## 规格



## 规格

物料号	活塞- $\varnothing$	$\varnothing d$	$\varnothing FB$	MF	TFjs14	UF	UR
3322016000	12, 16 mm	16	5.5	4	40	52	30
3322020000	20, 25 mm	22	6.6	5	50	66	40



## 脚部固定装置, 系列 MS3

- 气缸固定装置符合 ISO 6432

- 对应的活塞直径 $\varnothing$  12, 16, 20, 25 mm



标准

ISO 6432

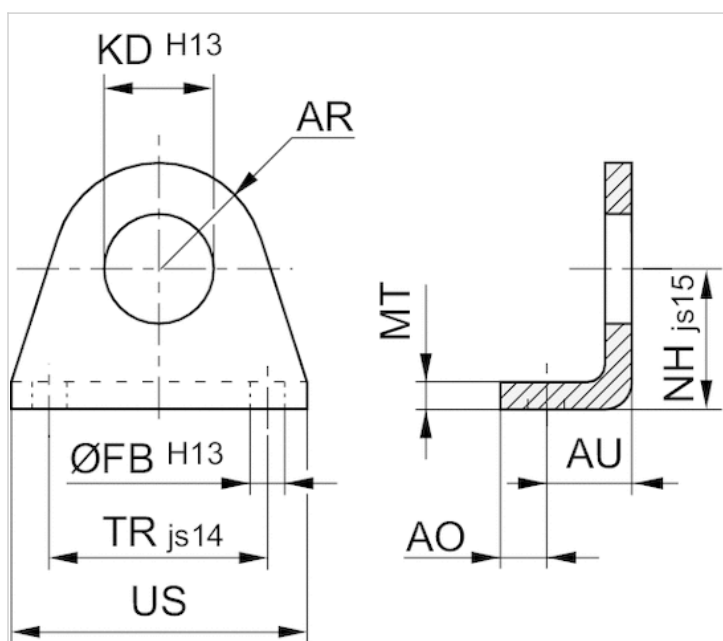
### 技术数据

物料号	活塞- $\varnothing$
3322216000	12, 16 mm
3322220000	20, 25 mm

### 技术信息

材料	
材料	不锈钢

## 规格



## 规格

物料号	活塞- $\varnothing$	AO	AR	AU	$\varnothing$ FBH13	$\varnothing$ KDH13	MT	NH $\pm$ 0,3 js15	TRjs14	US
3322216000	12, 16 mm	6	12.5	14	5.5	16.1	4	20	32	42
3322220000	20, 25 mm	8	20	17.5	6.6	22.1	5	25	40	54

## 锁紧环螺母, 系列 MR3

- 对应的活塞直径 $\varnothing$  16, 20, 25 mm



重量

见下表

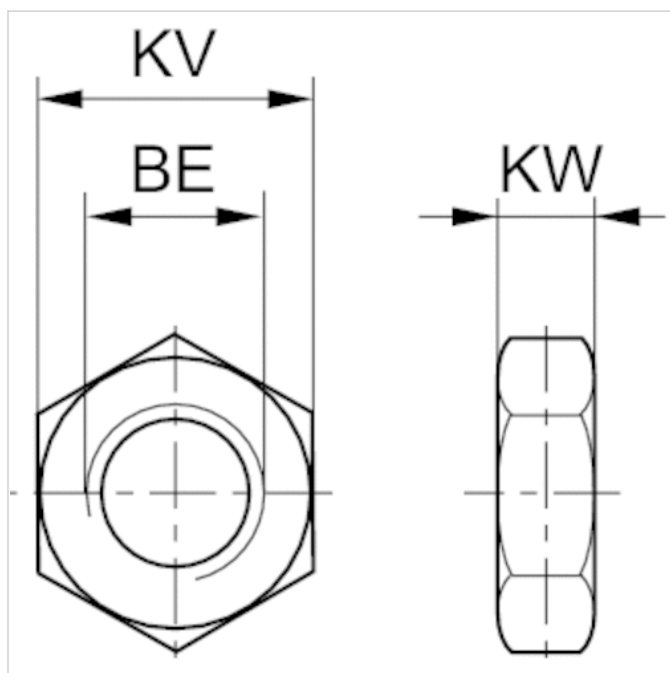
### 技术数据

物料号	活塞- $\varnothing$	重量
2918540030	16 mm	0,02 kg
R913030290	20, 25 mm	0,05 kg

### 技术信息

材料	
材料	不锈钢

## 规格



## 规格

物料号	活塞- Ø	用于系列	BE	KV	KW
2918540030	16 mm	CSL-RD	M16 x1,5	27	8
R913030290	20, 25 mm	CSL-RD	M22 x1,5	32	11

## 用于活塞杆的特殊螺母, 系列 MR9



重量

见下表

### 技术数据

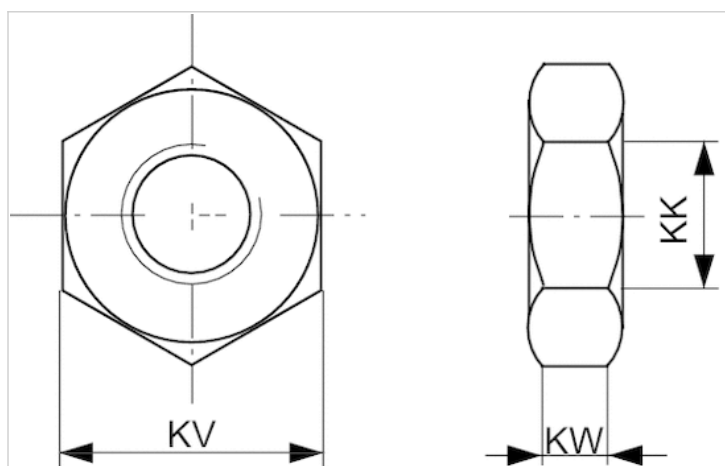
物料号	适合的活塞杆螺纹	重量
8103190644	M6	0,003 kg
8103190164	M8	0,006 kg
8103190464	M10x1,25	0,008 kg

### 技术信息

材料

不锈钢

### 规格



## 规格

物料号	KK	KV	KW
8103190644	M6	10	3.2
8103190164	M8	13	4
8103190464	M10x1,25	17	5

## 带止动垫片的 U 形接头, 系列 AP2

- 用于安装在气缸上 CCL-IS/IC, CCI, SSI, CSL-RD, ICM, ICS-D2, 167



重量

见下表

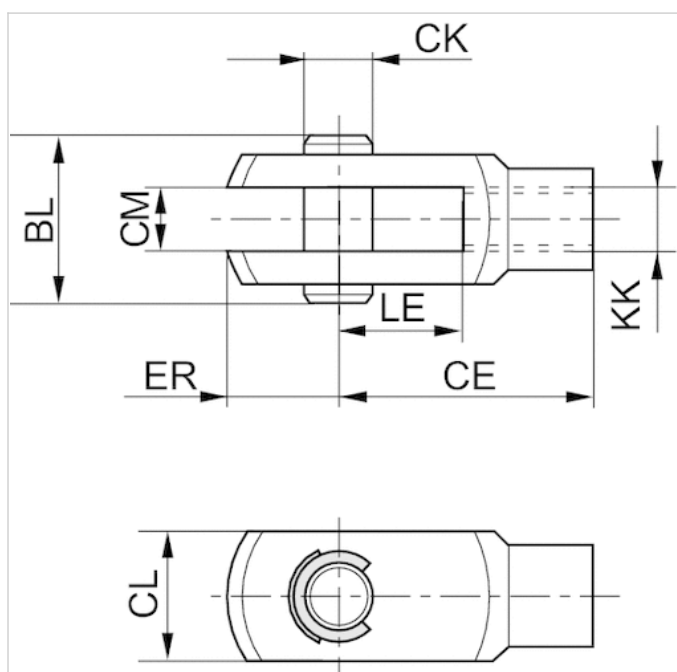
### 技术数据

物料号	适合的活塞杆螺纹	适用于	重量
3330516000	M6	CSL-RD, SSI, ICM	0,02 kg
3330520000	M8	CCL-IC, CSL-RD, CCI, ICM	0,05 kg
3590502000	M10x1,25	CCL-IS, CCL-IC, CCI, CSL-RD, SSI, ICM, ICS-D2, 167	0,1 kg

### 技术信息

材料
不锈钢

## 规格



## 规格

物料号	KK	CE	CK e8	CL	CM B12	ER	BL	LE
3330516000	M6	24	6	12	6	7	17	12
3330520000	M8	32	8	16	8	10	22	16
3590502000	M10x1,25	40	10	20	10	12	26	20



## 万向轴 带法兰, 系列 AP6

- 用于安装在气缸上 CCL-IS/IC, SSI, CSL-RD, ICM, ICS-D2



重量

见下表

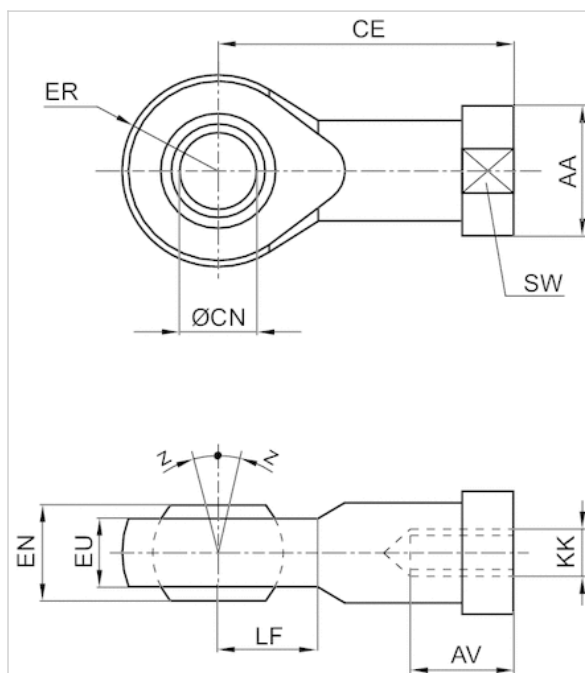
### 技术数据

物料号	适合的活塞杆螺纹	适用于	万向轴承-Ø	重量
			CN	
8958209012	M6	CCL-IC, CSL-RD, ICM	6 mm	0,04 kg
8958209022	M8	CCL-IC, CSL-RD, ICM	8 mm	0,06 kg
8958209032	M10x1,25	CCL-IS, CCL-IC, SSI, CSL-RD, ICM, ICS-D2	10 mm	0,09 kg

### 技术信息

材料	
	不锈钢

## 规格



## 规格

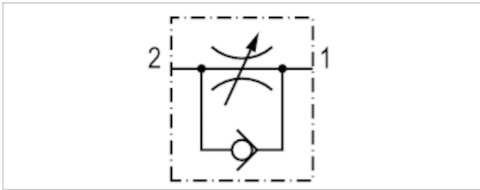
物料号	KK	AA	AVmin.	CE	Ø CNH7	EN -0,1	ER	EU max.	LF	SW	Z [°]max.
8958209012	M6	13	9	30	6	9	10	6,75	10	11	6,5
8958209022	M8	16	12	36	8	12	12	9	12	14	6,5
8958209032	M10x1,25	19	15	43	10	14	14	10.5	14	17	6,5

## 单向节流阀，不锈钢，系列 CC02-SL

- $Q_n 2 \rightarrow 1 = 50-200 \text{ l/min}$
- 节流方向  $2 \rightarrow 1$
- 排气节流
- 快插接头 / 外螺纹
- 耐热



工作压力范围	0,5 ... 10 bar
最低 / 最高环境温度	0 ... 150 °C
介质温度范围	0 ... 150 °C
介质	压缩空气



### 技术数据

物料号	接口1	接口2	流量	供货数量	图片
			$Q_n 2 \rightarrow 1$		
R412024736	Ø 4	M5	50 l/min	1 件	Fig. 1
R412024737	Ø 4	G 1/8	150 l/min	1 件	Fig. 2
R412024738	Ø 6	G 1/8	190 l/min	1 件	Fig. 3
R412024739	Ø 8	G 1/8	200 l/min	1 件	Fig. 4

6 bar、 $\Delta p = 1 \text{ bar}$  时的额定流量  $Q_n$

### 技术信息

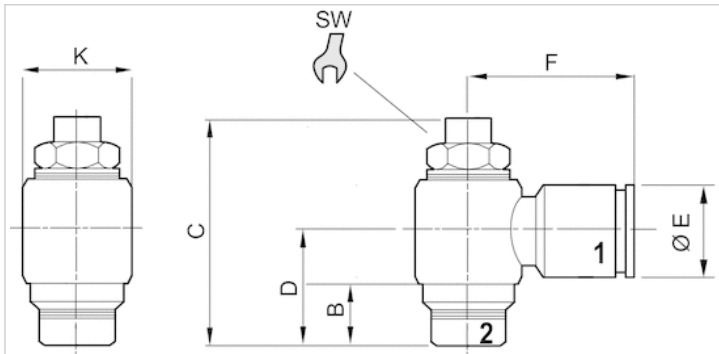
材料符合 AISI / FDA: 外壳 ▶ 不锈钢 AISI 316L (1.4404) 节流螺钉 ▶ 不锈钢 AISI 316L (1.4404) 密封件 ▶ FPM (符合 FDA) 不锈钢接口 ▶ AISI 316L (1.4404)

### 技术信息

材料	
外壳	不锈钢
截流螺钉	不锈钢
密封	氟-树脂

## 规格

## 规格

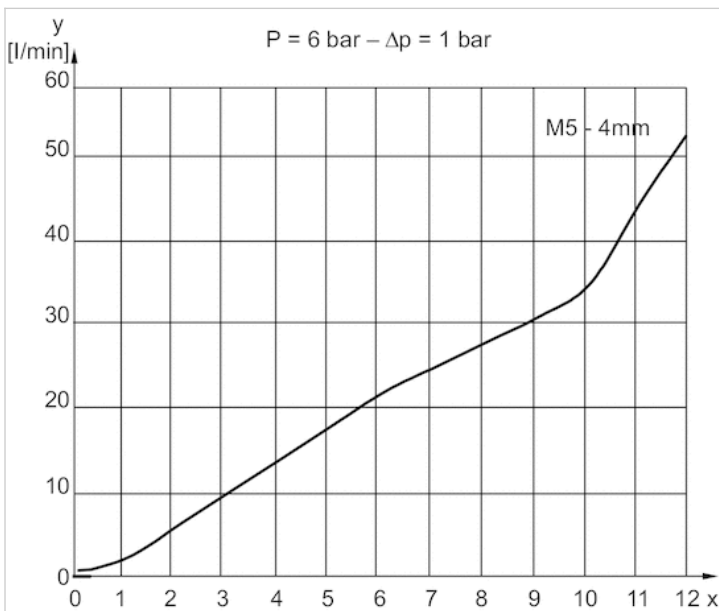


## 规格

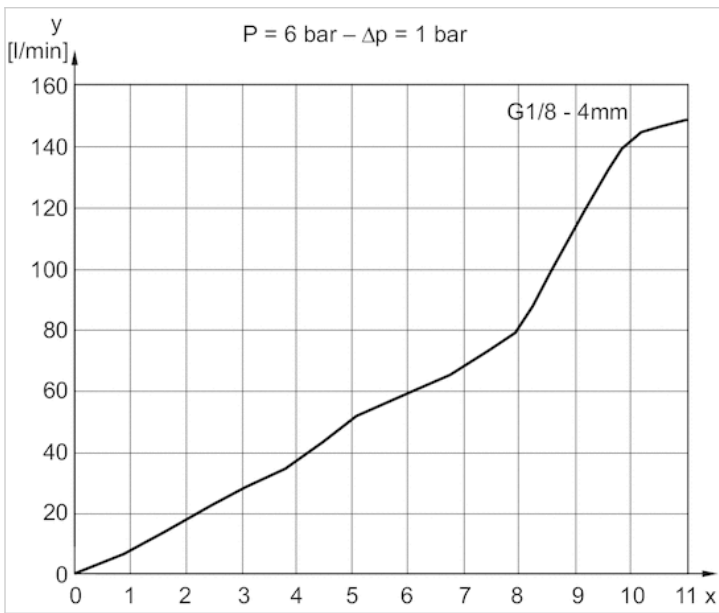
物料号	接口1	接口2	B	C	D	ØE	F	ØK	SW
R412024736	Ø 4	M5	5	28.5	12.5	9	18	10	6
R412024737	Ø 4	G 1/8	5	32	15.5	9	19.5	14	9
R412024738	Ø 6	G 1/8	5	32	15.5	12	22	14	9
R412024739	Ø 8	G 1/8	5	32	15.5	14	22.5	14	9

## 配图

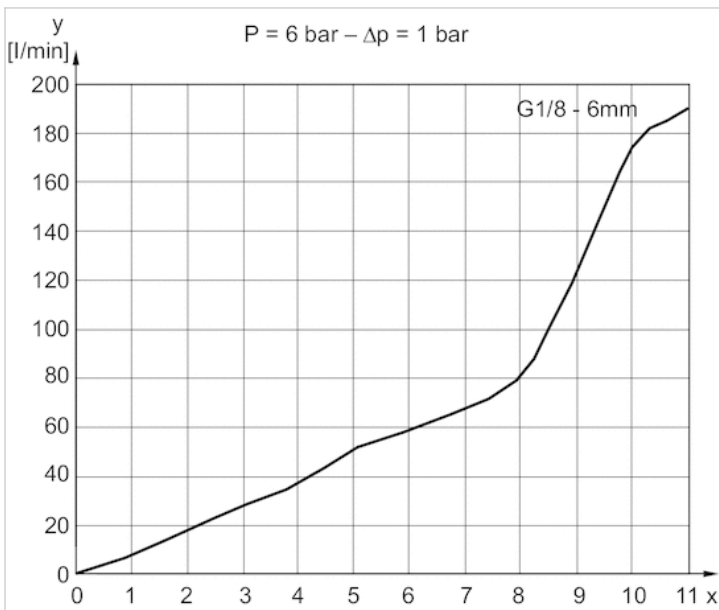
## 流量曲线 Fig. 1



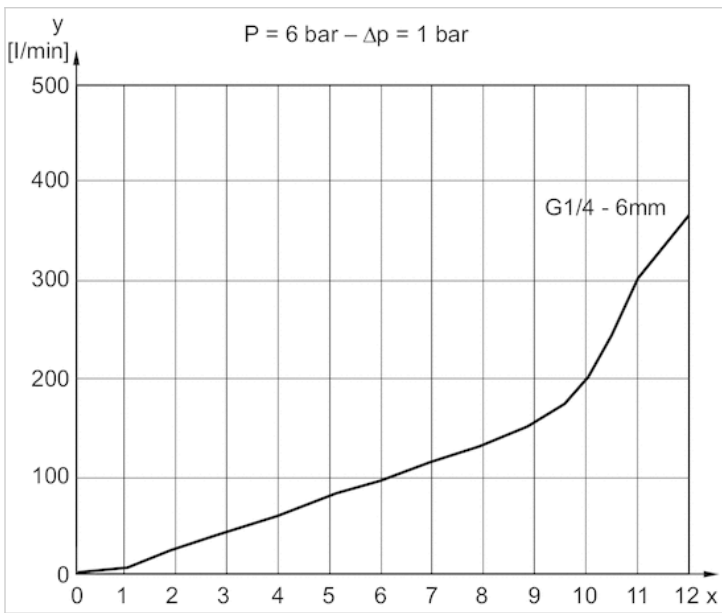
流量曲线 Fig. 1



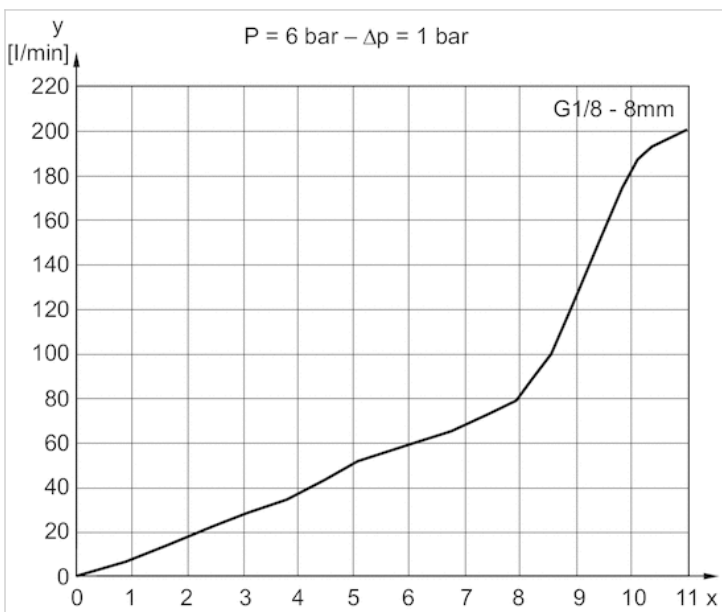
流量曲线 Fig. 3



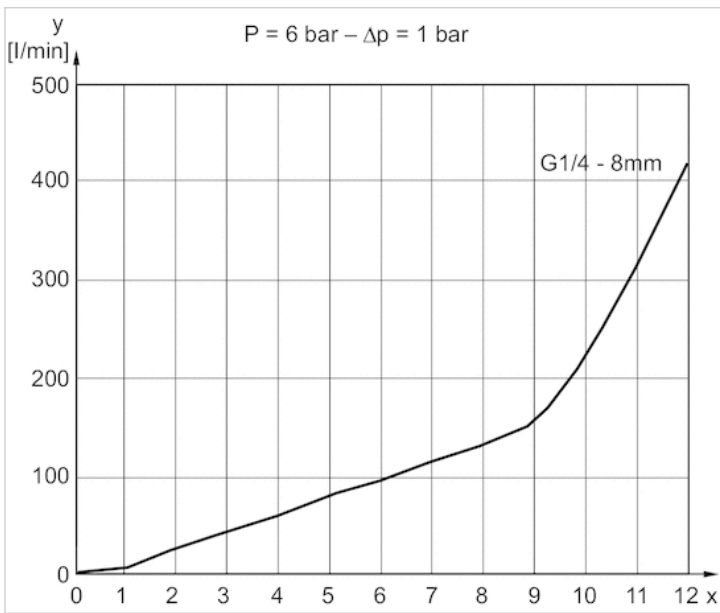
流量曲线 Fig. 5



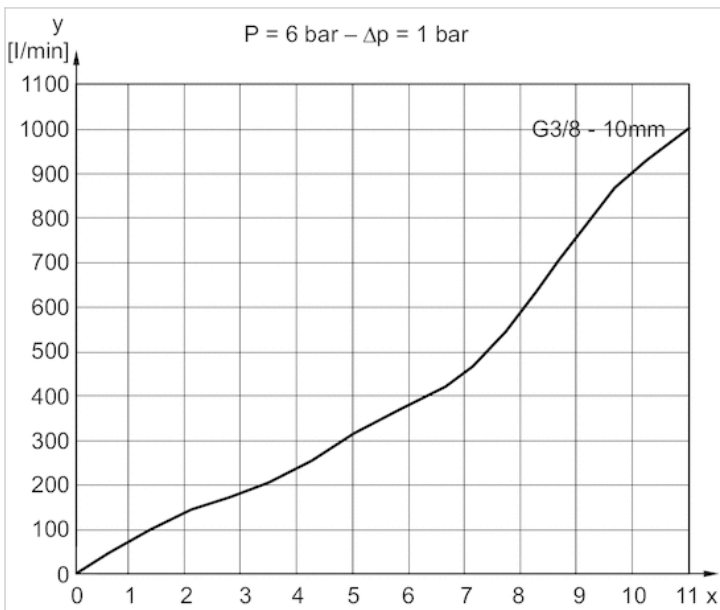
流量曲线 Fig. 4



流量曲线 Fig. 6



流量曲线 图7



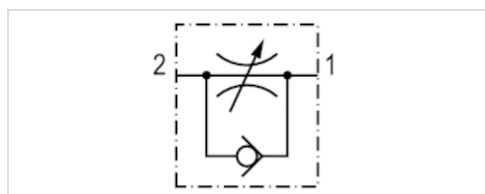
## 单向节流阀, 系列 CC04

- $Q_n 2 \rightarrow 1 = 70-470 \text{ l/min}$
- 节流方向  $2 \rightarrow 1$
- 排气节流
- 快插接头 / 外螺纹



工作压力范围  
最低 / 最高环境温度  
介质温度范围  
介质

0,5 ... 10 bar  
-10 ... 60 °C  
-10 ... 60 °C  
压缩空气



### 技术数据

物料号	接口1	接口2	节流孔通径	流量	图片
			Ø	$Q_n 2 \rightarrow 1$	
R412010564	Ø 4	M5	2 mm	70 l/min	Fig. 1
R412010565	Ø 6	M5	2 mm	110 l/min	Fig. 1
R412010568	Ø 4	G 1/8	3,5 mm	150 l/min	Fig. 2
R412010569	Ø 6	G 1/8	3,5 mm	390 l/min	Fig. 2
R412010570	Ø 8	G 1/8	3,5 mm	470 l/min	Fig. 2

6 bar、 $\Delta p = 1 \text{ bar}$  时的额定流量  $Q_n$

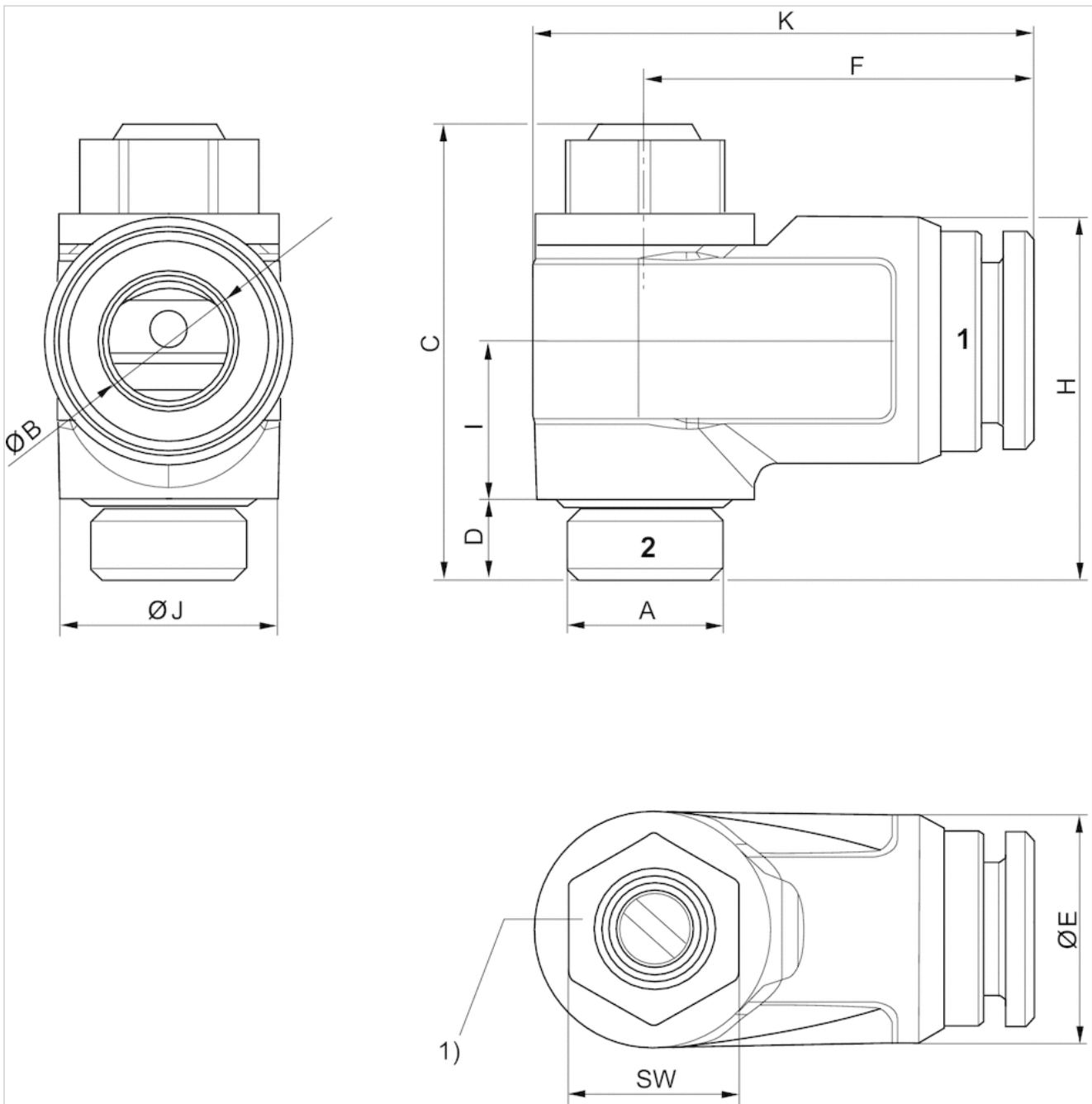
### 技术信息

材料	
外壳	聚酰胺
密封	丙烯树脂
接口	黄铜, 镀镍



## 规格

## 规格



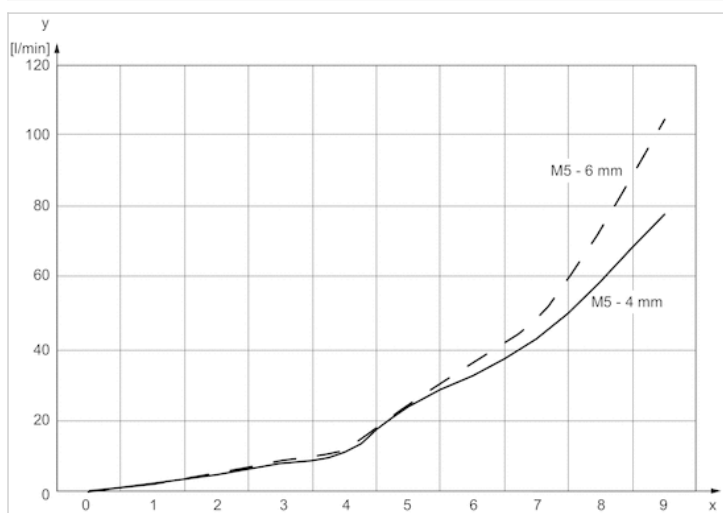
1) 建议拧紧力矩 M:M 5: 1.1 Nm -0.2G 1/8: 3.0 Nm -0.3G 1/4: 6.0 Nm -0.6G 3/8: 8.0 Nm -1.0G 1/2: 10.0 Nm -1.0

## 规格

物料号	接口1	接口2	ØB	C	D	ØE	F	K	H	I	ØJ	SW
R412010564	Ø 4	M5	4	21.8	4	9	15.9	20.4	12	7.5	8.7	7
R412010565	Ø 6	M5	6	21.8	4	11.1	17.2	21.8	13	7.5	8.7	7
R412010568	Ø 4	G 1/8	4	28.5	5.5	11.5	21.9	28.8	21	9.8	13.6	10
R412010569	Ø 6	G 1/8	6	28.5	5.5	13.5	22.4	29.3	21.7	9.8	13.6	10
R412010570	Ø 8	G 1/8	8	28.5	5.5	15.5	24.2	31.1	22.7	9.8	13.6	10

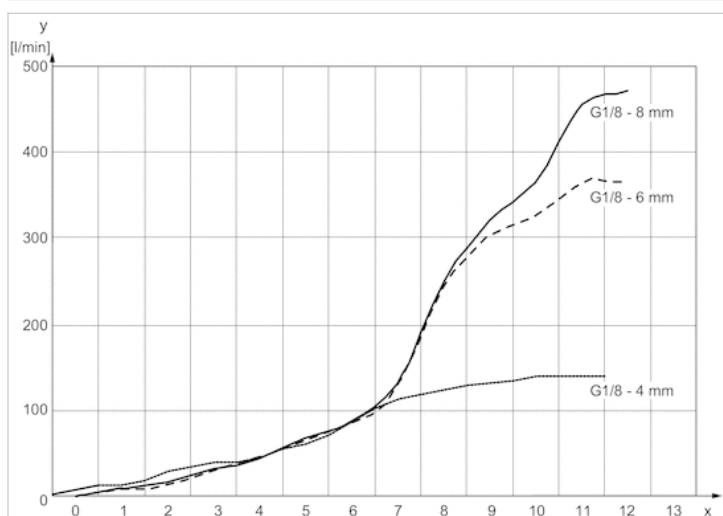
## 配图

流量曲线 Fig. 1



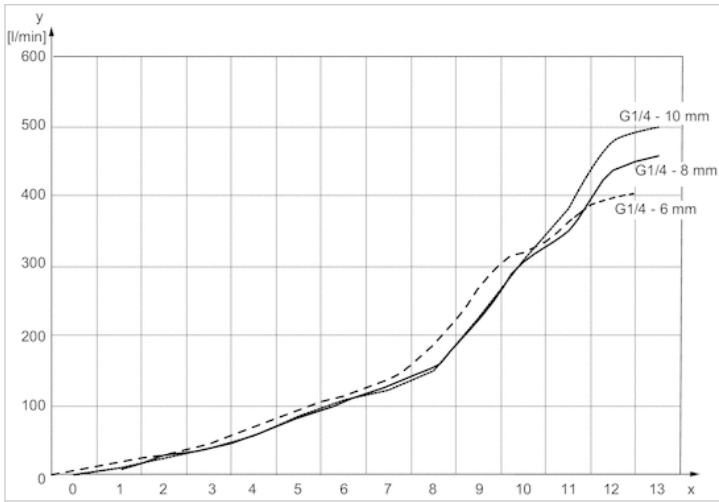
x = 节流螺丝的圈数 y = 流量 Qn

流量曲线 Fig. 2



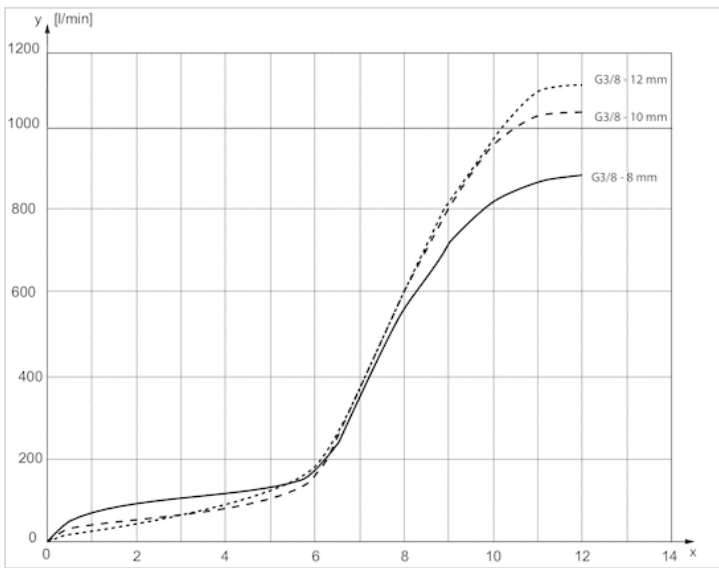
x = 节流螺丝的圈数 y = 流量 Qn

流量曲线 Fig. 3



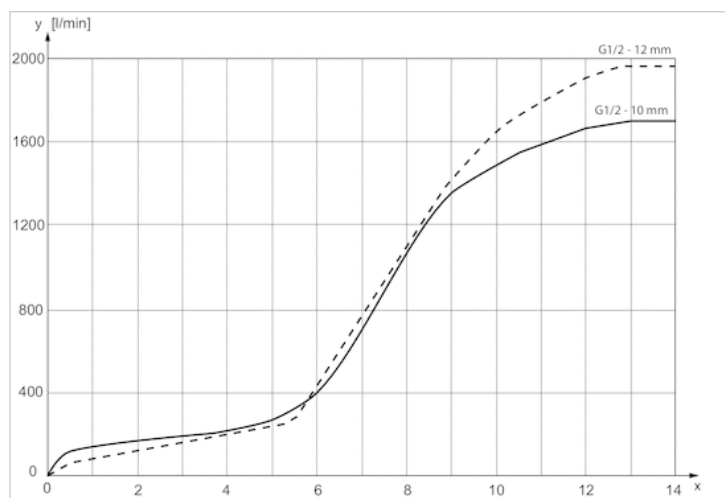
x = 节流螺丝的圈数 y = 流量  $Q_n$

流量曲线 Fig. 4



x = 节流螺丝的圈数 y = 流量  $Q_n$

流量曲线 Fig. 5



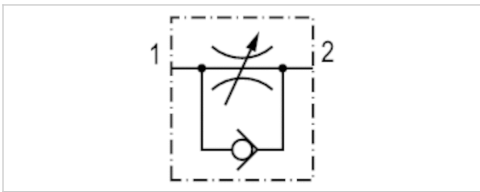
x = 节流螺丝的圈数 y = 流量 Qn

## 单向节流阀，不锈钢，系列 CC02-SL

- $Q_n 1 \rightarrow 2 = 150-190 \text{ l/min}$
- 节流方向  $1 \rightarrow 2$
- 供气节流装置
- 快插接头 / 外螺纹
- 耐热



工作压力范围	0,5 ... 10 bar
最低 / 最高环境温度	0 ... 150 °C
介质温度范围	0 ... 150 °C
介质	压缩空气



### 技术数据

物料号	接口1	接口2	流量	供货数量	图片
			$Q_n 1 \rightarrow 2$		
R412024749	Ø 4	G 1/8	150 l/min	1 件	Fig. 1
R412024750	Ø 6	G 1/8	190 l/min	1 件	Fig. 2

6 bar、 $\Delta p = 1 \text{ bar}$  时的额定流量  $Q_n$

### 技术信息

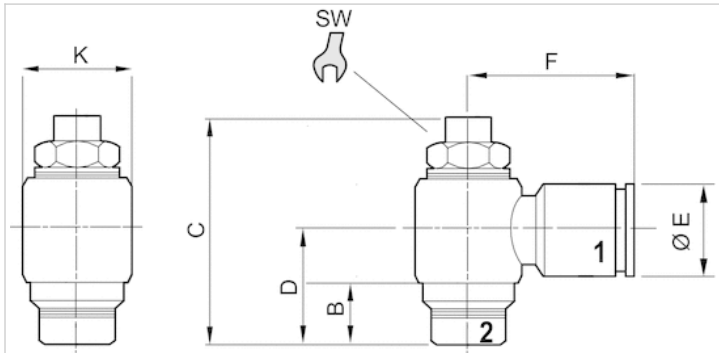
材料符合 AISI / FDA: 外壳 ▶ 不锈钢 AISI 316L (1.4404) 节流螺钉 ▶ 不锈钢 AISI 316L (1.4404) 密封件 ▶ FPM (符合 FDA) 不锈钢接口 ▶ AISI 316L (1.4404)

### 技术信息

材料	
外壳	不锈钢
节流螺钉	不锈钢
密封	氟-树脂

规格

规格

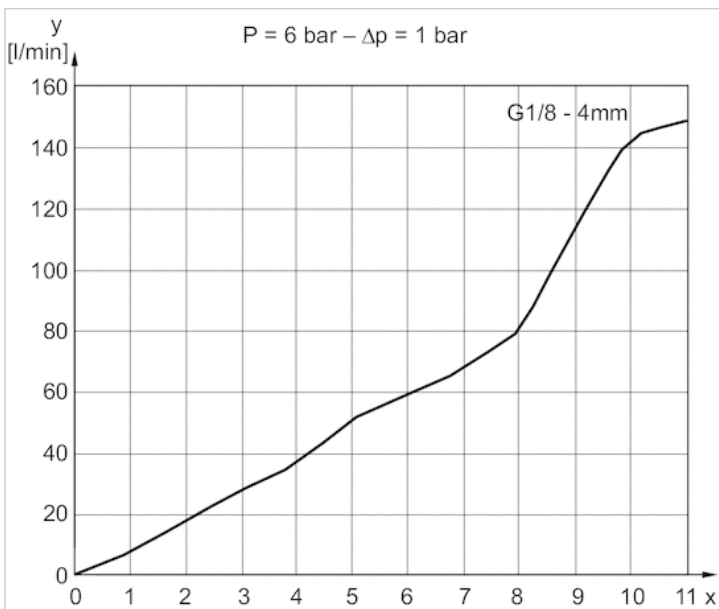


规格

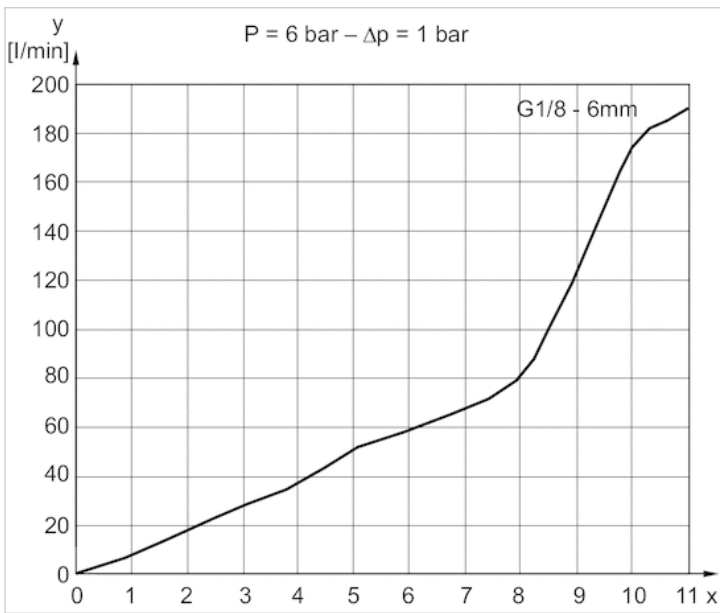
物料号	接口1	接口2	B	C	D	ØE	F	ØK	SW
R412024749	Ø 4	G 1/8	5	32	15.5	9	19.5	14	9
R412024750	Ø 6	G 1/8	5	32	15.5	12	22	14	9

配图

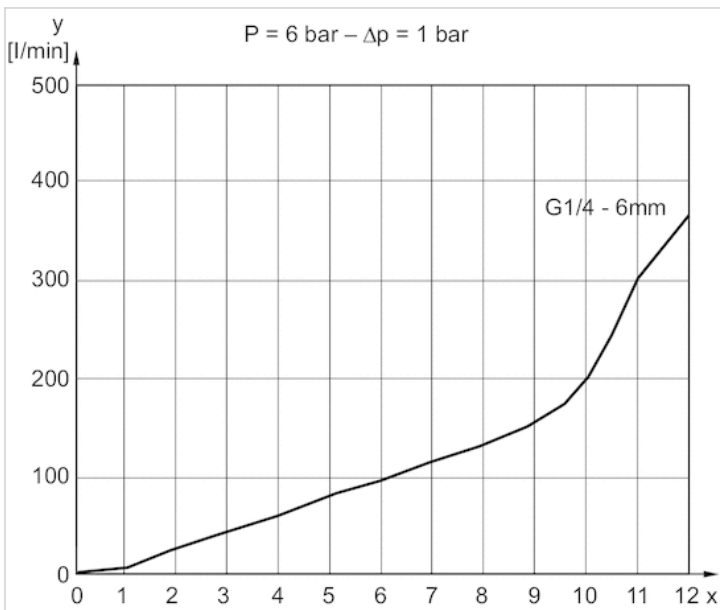
流量曲线 Fig. 1



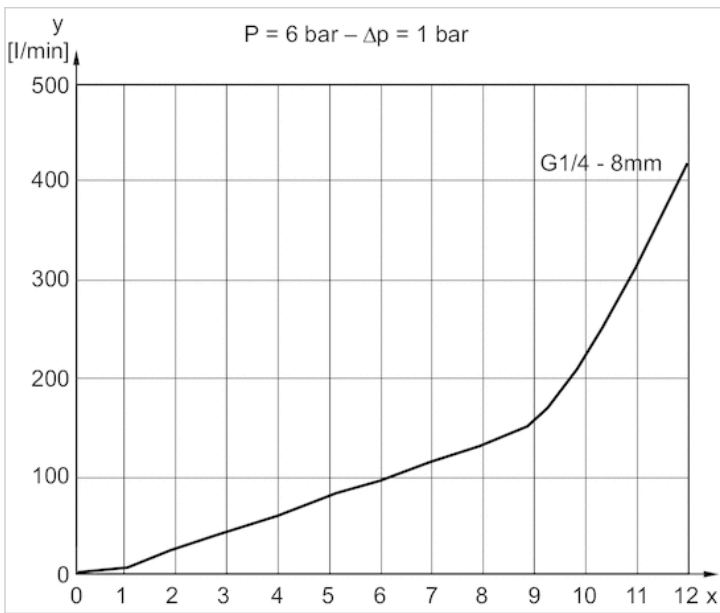
流量曲线 Fig. 3



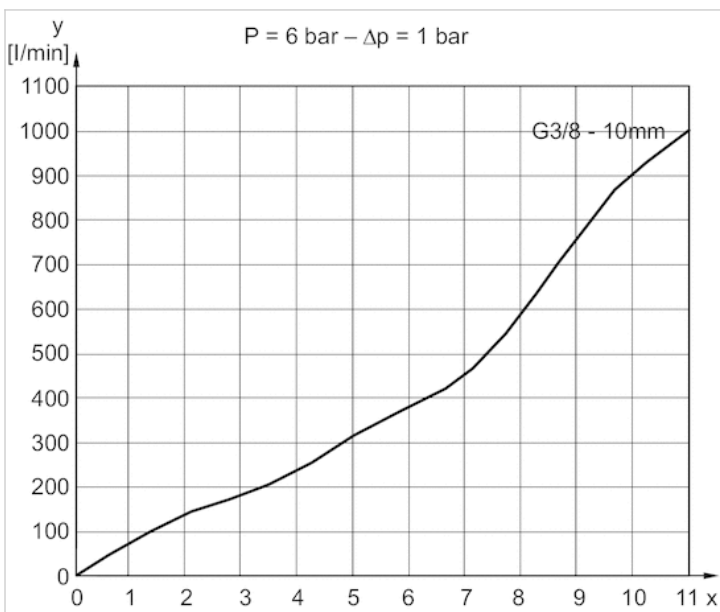
流量曲线 Fig. 5



流量曲线 Fig. 4



流量曲线 Fig. 5





## 传感器, 系列 ST4

- 4 mm C 沟槽
- 带电缆
- 开放式电缆终端, 3-针
- UL 认证
- 簧片型, 电子 PNP
- 直接安装用于系列 PRA, SSI, GSU, RTC, CKP, GPC, MSC, MSN, RCM, CVI
- 间接安装用于系列 MNI, CSL-RD, ICM



### 合格证书

UL (Underwriters Laboratories), cULus, RoHS

### 最低 / 最高环境温度

-30 ... 80 °C

### 防护等级

IP65, IP67

### 开关点精度

±0,1 mT

### 最小 / 最大运行电压 DC

见下表

### 开关逻辑电路

常开

### 显示

发光二极管

### 发光二极管状态显示

黄色

### 振动阻力

10 - 55 Hz, 1 mm

### 冲击阻力

30 g / 11 ms

### 安装螺钉

组合情况: 活塞环开口 (槽缝) 与内六角

## 技术数据

物料号		适用于	连接方式型
R412019488		PRA, SSI, GSU, RTC, CKP, GPC, MSC, MSN, RCM, CVI	簧片型
R412019489		PRA, SSI, GSU, RTC, CKP, GPC, MSC, MSN, RCM, CVI	簧片型
R412019680		PRA, SSI, GSU, RTC, CKP, GPC, MSC, MSN, RCM, CVI	电子 PNP
R412019681		PRA, SSI, GSU, RTC, CKP, GPC, MSC, MSN, RCM, CVI	电子 PNP

物料号	电缆长度 L	最小 / 最大运行电压 DC	最大的电压降	换向电流(开关电流), 直流电, 最大值.
R412019488	3 m	5 ... 30 V DC	≤ 0,5 V	0,13 A
R412019489	5 m	5 ... 30 V DC	≤ 0,5 V	0,13 A
R412019680	3 m	10 ... 30 V DC	≤ 2,5 V	0,1 A
R412019681	5 m	10 ... 30 V DC	≤ 2,5 V	0,1 A

物料号	换向电流(开关电流), 交流电, 最大值.	开关容量	结构
R412019488	0,13 A	3 W / 3 VA	反极性保护
R412019489	0,13 A	3 W / 3 VA	反极性保护
R412019680	-	-	短路保护, 反极性保护
R412019681	-	-	短路保护, 反极性保护

## 技术信息

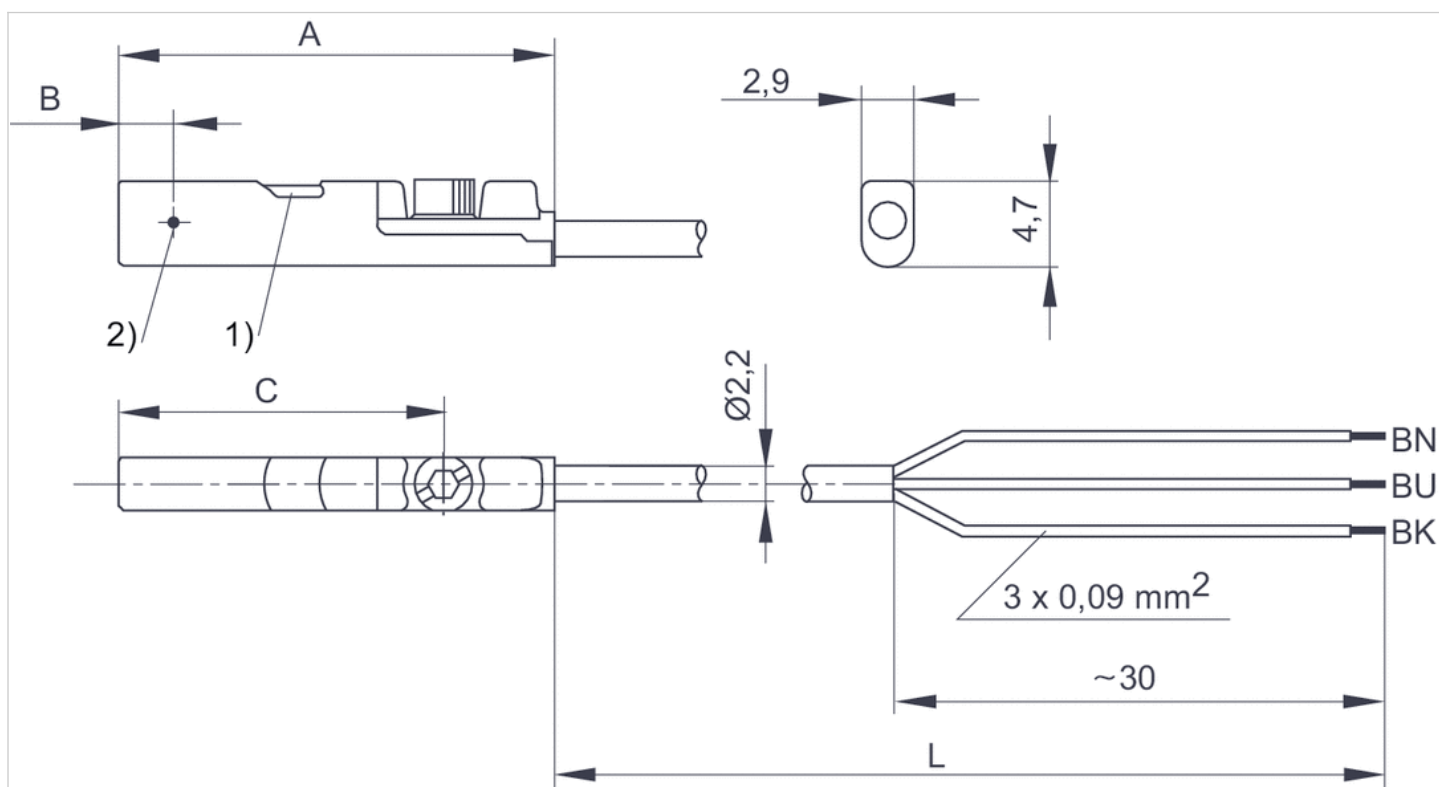
不得超过最大交换容量。

## 技术信息

材料	
外壳	聚酰胺(尼龙), 增强型玻璃纤维
电缆外皮	聚氨酯

## 规格

### 规格



1) LED 2) 开关点

L = 电缆长度 BN = 棕色, BK = 黑色, BU = 蓝色

## 规格

物料号	A	B	C
R412019488	26.3	6.3	20.3
R412019489	26.3	6.3	20.3
R412019680	23.7	2.8	17.7
R412019681	23.7	2.8	17.7

## 传感器, 系列 ST4

- 4 mm C 沟槽
- 带电缆
- 多芯插头, M8, 3-针
- UL 认证
- 簧片型, 电子 PNP
- 直接安装用于系列 PRA, SSI, GSU, RTC, CKP, GSP, MSC, MSN, RCM, CVI
- 间接安装用于系列 MNI, CSL-RD, ICM



### 合格证书

最低 / 最高环境温度

防护等级

开关点精度

最小 / 最大运行电压 DC

开关逻辑电路

显示

发光二极管状态显示

振动阻力

冲击阻力

安装螺钉

UL (Underwriters Laboratories), cULus, RoHS

-30 ... 80 °C

IP65, IP67

±0,1 mT

见下表

常开

发光二极管

黄色

10 - 55 Hz, 1 mm

30 g / 11 ms

组合情况: 活塞环开口 (槽缝) 与内六角

## 技术数据

物料号		适用于	连接方式型
R412019682		PRA, SSI, GSU, RTC, CKP, GSP, MSC, MSN, RCM, CVI	簧片型
R412019683		PRA, SSI, GSU, RTC, CKP, GSP, MSC, MSN, RCM, CVI	电子 PNP

物料号	电缆长度 L	最小 / 最大运行电压 DC	最大的电压降	换向电流(开关电流), 直流电, 最大值.
R412019682	0,3 m	5 ... 30 V DC	≤ 0,5 V	0,13 A
R412019683	0,3 m	10 ... 30 V DC	≤ 2,5 V	0,1 A

物料号	换向电流(开关电流), 交流电, 最大值.	开关容量	结构
R412019682	0,13 A	3 W / 3 VA	反极性保护
R412019683	-	-	短路保护, 反极性保护

## 技术信息

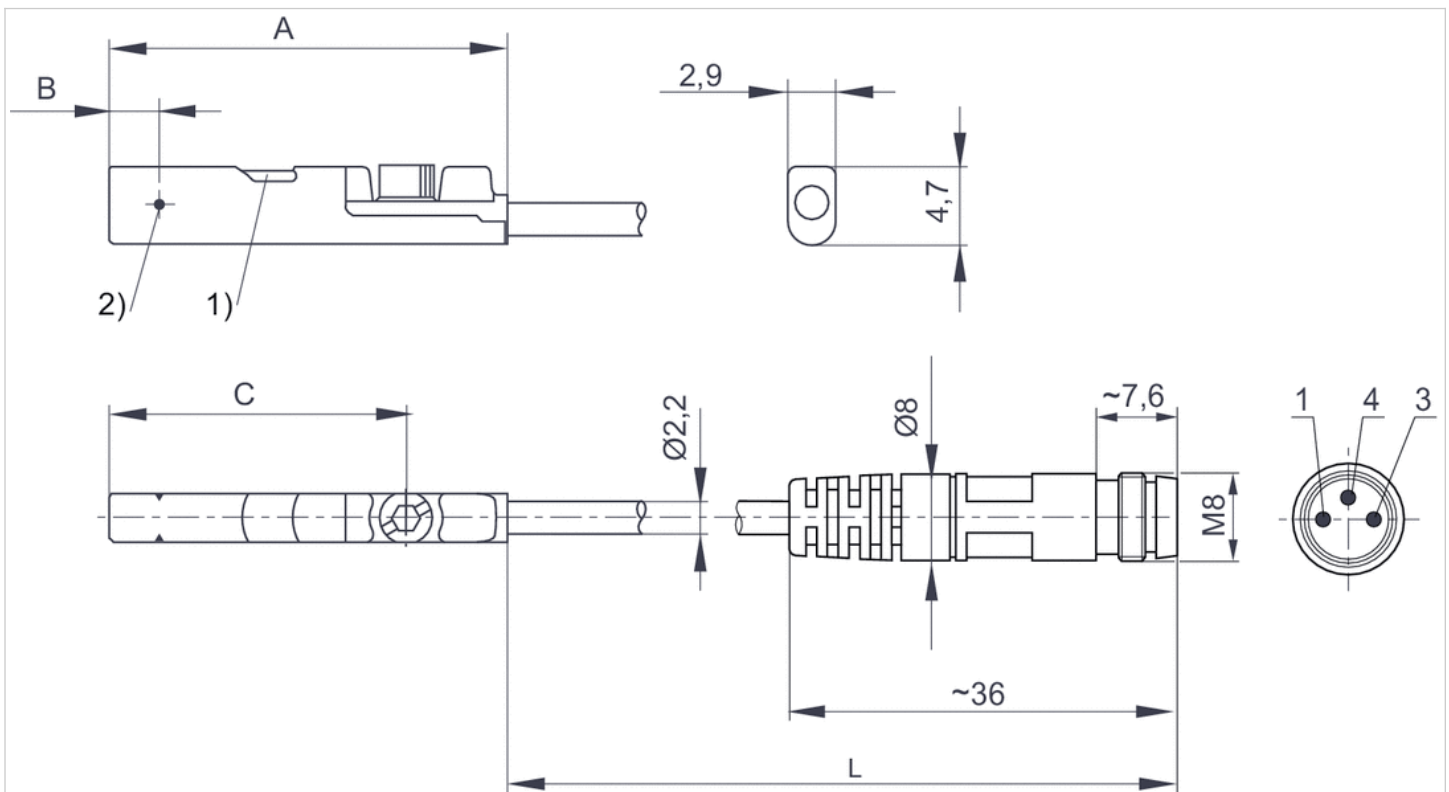
不得超过最大交换容量。

## 技术信息

材料	
外壳	聚酰胺(尼龙), 增强型玻璃纤维
电缆外皮	聚氨酯

## 规格

### 规格



1) LED 2) 开关点

L = 电缆长度

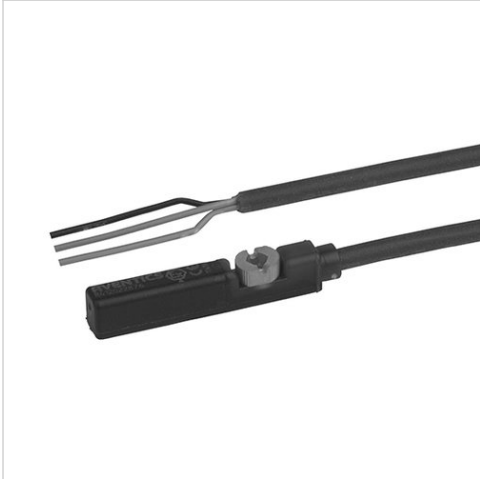
引脚设置 1 = (+) 3 = (-) 4 = : (OUT)

## 规格

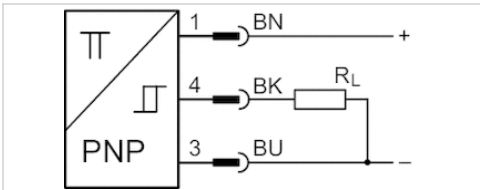
物料号	A	B	C
R412019682	26.3	6.3	20.3
R412019683	23.7	2.8	17.7

## 传感器, 系列 ST6

- 6 mm T-沟槽
- 带电缆
- 开放式电缆终端, 3-针
- ATEX
- UL 认证, ATEX
- 电子 PNP
- 直接安装用于系列 PRA, PRE, CCI, KPZ, SSI, GPC, CVI
- 间接安装用于系列 TRB, ITS, CCL-IS, MNI, CSL-RD, ICM, KHZ, RTC, TRR



合格证书	ATEX, CE认证, cULus, RoHS
ATEX 类型 G	II 3G Ex nA IIC T4 Gc X
ATEX 类型 D	II 3D Ex tc IIIC T135°C Dc X
最低 / 最高环境温度	-20 ... 50 °C
防护等级	IP67
开关点精度	±0,1 mT
静态电流 (无负荷)	10 mA
最小 / 最大运行电压 DC	10 ... 30 V DC
开关逻辑电路	常开
发光二极管状态显示	黄色
振动阻力	10 - 55 Hz, 1 mm
冲击阻力	30 g / 11 ms



### 技术数据

物料号	适用于	连接方式型	电缆长度 L	最大的电压降
R412022854	PRA, PRE, CCI, KPZ, SSI, GPC, CVI	电子 PNP	3 m	≤ 2,5 V
R412022856	PRA, PRE, CCI, KPZ, SSI, GPC, CVI	电子 PNP	5 m	≤ 2,5 V

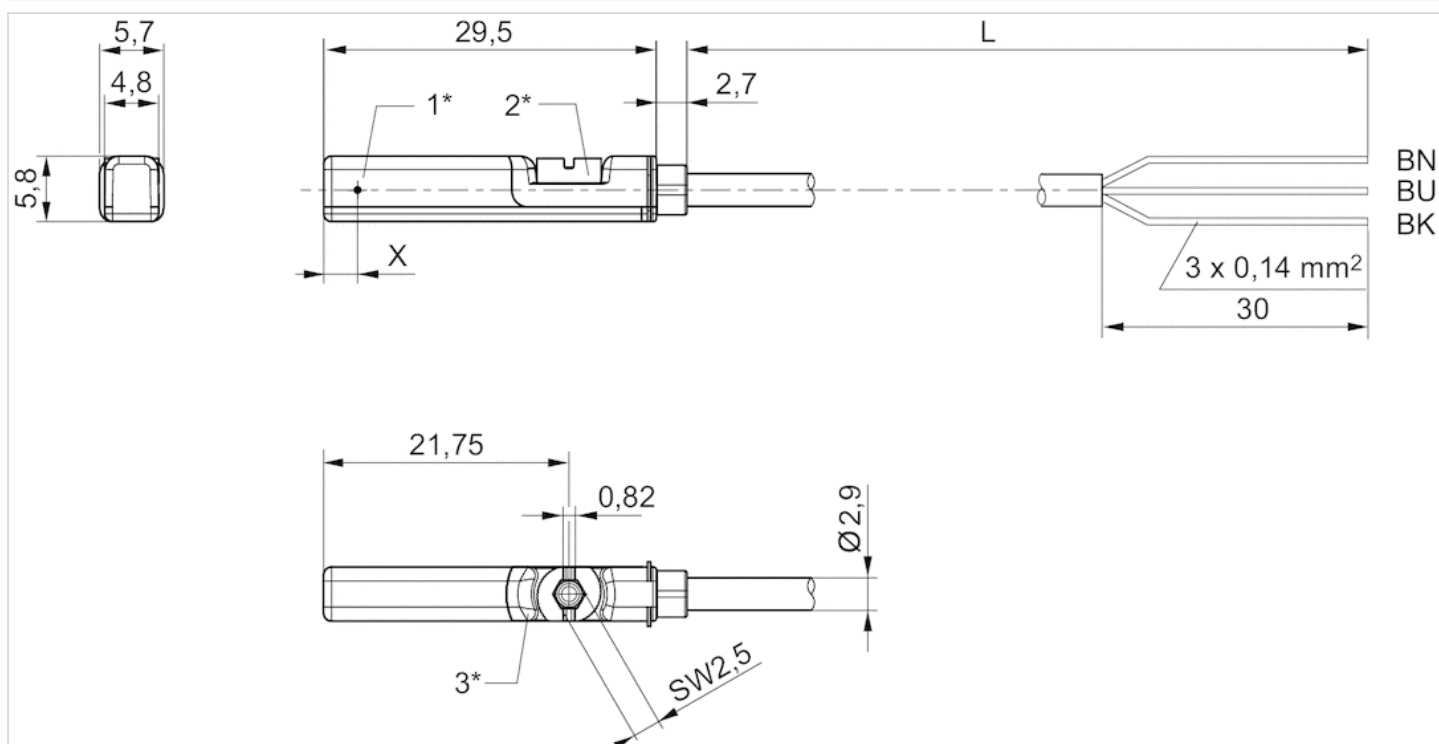
物料号	换向电流(开关电流), 直流电, 最大值	工作频率	结构
R412022854	0,1 A	1000 Hz	短路保护, 反极性保护
R412022856	0,1 A	1000 Hz	短路保护, 反极性保护

### 技术信息

材料	
外壳	聚酰胺
电缆外皮	聚氨酯
固定螺栓	不锈钢

## 规格

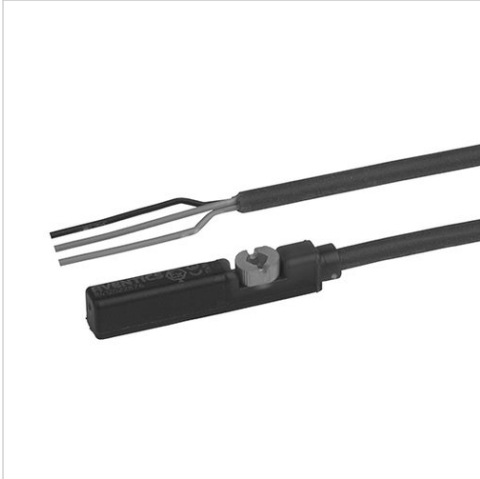
Fig. 2



1\* = 开关点 2\* = 固定螺栓 3\* = LED 窗口透明  
 L = 电缆长度 BN = 棕色, BK = 黑色, BU = 蓝色  
 X = 电子式 : 11.6 mm

## 传感器, 系列 ST6

- 6 mm T-沟槽
- 带电缆
- 开放式电缆终端, 3-针
- UL 认证
- 簧片型, 电子 PNP
- 直接安装用于系列 PRA, PRE, CCI, KPZ, SSI, GPC, CVI
- 间接安装用于系列 TRB, ITS, CCL-IS, MNI, CSL-RD, ICM, KHZ, RTC, TRR



合格证书	CE认证, cULus, RoHS
最低 / 最高环境温度	-30 ... 80 °C
防护等级	IP65, IP67, IP69K
开关点精度	±0,1 mT
额定电流, 接通状态	30 mA
静态电流 (无负荷)	8 mA
最小 / 最大运行电压 DC	10 ... 30 V DC
最小 / 最大运行电压 AC	见下表
滞环	≥ 0,2 mT
开关逻辑电路	常开
发光二极管状态显示	黄色
振动阻力	10 - 55 Hz, 1 mm
冲击阻力	30 g / 11 ms

### 技术数据

物料号		适用于	连接方式型	电缆长度 L
R412022869		PRA, PRE, CCI, KPZ, SSI, GPC, CVI	簧片型	3 m
R412022870		PRA, PRE, CCI, KPZ, SSI, GPC, CVI	簧片型	5 m
R412022871		PRA, PRE, CCI, KPZ, SSI, GPC, CVI	簧片型	10 m
R412022853		PRA, PRE, CCI, KPZ, SSI, GPC, CVI	电子 PNP	3 m
R412022855		PRA, PRE, CCI, KPZ, SSI, GPC, CVI	电子 PNP	5 m

物料号	最小 / 最大运行电压 AC	最大的电压降	换向电流(开关电流), 直流电, 最大值.
R412022869	10 ... 30 V AC	$I \cdot R_s$	0,3 A
R412022870	10 ... 30 V AC	≤ 0,1 V	0,3 A
R412022871	10 ... 30 V AC	$I \cdot R_s$	0,3 A
R412022853	-	≤ 2,5 V	0,13 A
R412022855	-	≤ 2,5 V	0,13 A

物料号	换向电流(开关电流), 交流电, 最大值.	开关容量
R412022869	0,5 A	2 针管道: 最大 10 W, 3 针管道: 最大 6 W
R412022870	0,5 A	2 针管道: 最大 10 W, 3 针管道: 最大 6 W
R412022871	0,5 A	2 针管道: 最大 10 W, 3 针管道: 最大 6 W
R412022853	-	-
R412022855	-	-

物料号	工作频率	运行电流 (未接通)	运行电流 (接通)	结构	图片
R412022869	400 Hz	-	-	反极性保护	Fig. 2
R412022870	400 Hz	-	-	反极性保护	Fig. 2
R412022871	400 Hz	-	-	反极性保护	Fig. 2
R412022853	1000 Hz	8 mA	30 mA	短路保护, 反极性保护	Fig. 2
R412022855	1000 Hz	8 mA	30 mA	短路保护, 反极性保护	Fig. 2

开放式电缆终端, 3-针

## 技术信息

230V 系列无 cULus 认证。

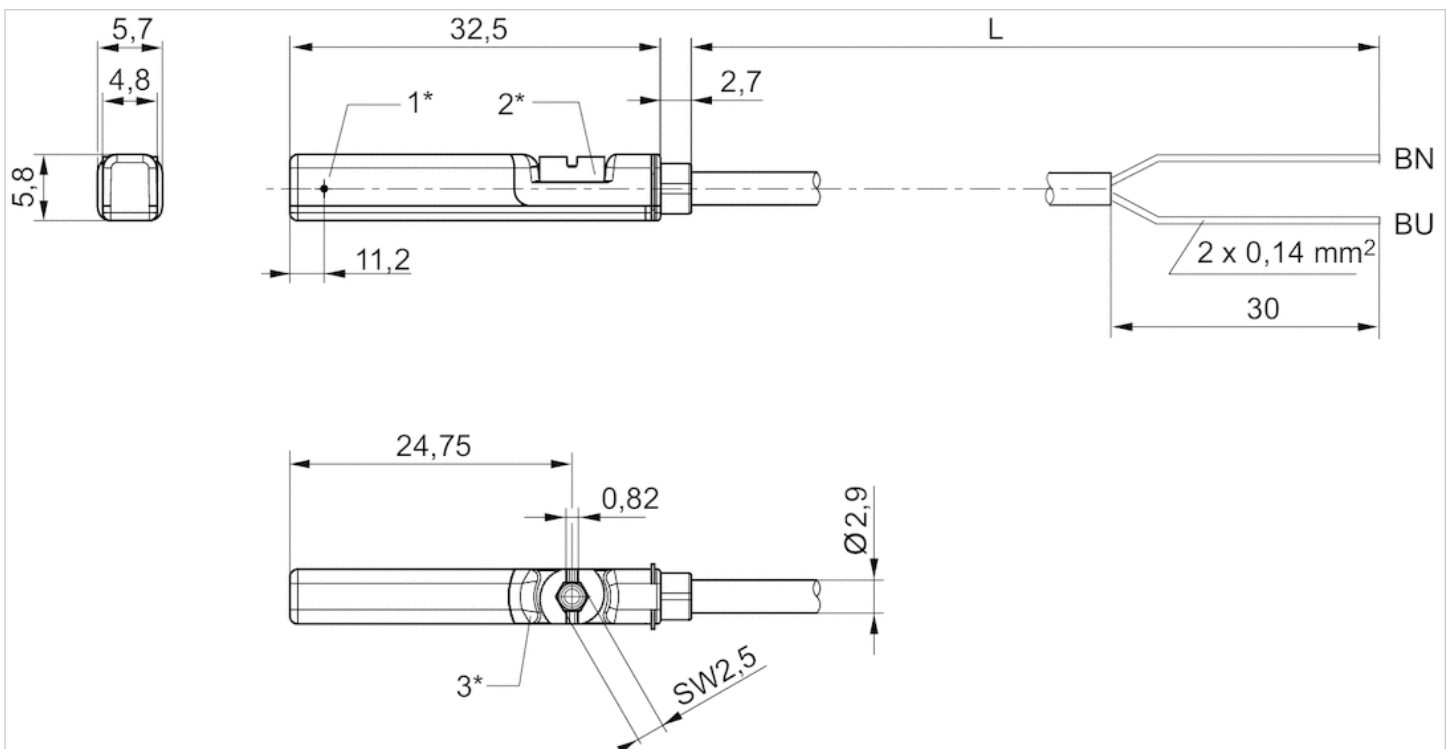
## 技术信息

### 材料

外壳	聚酰胺
电缆外皮	聚氨酯
固定螺栓	不锈钢

## 规格

Fig. 1

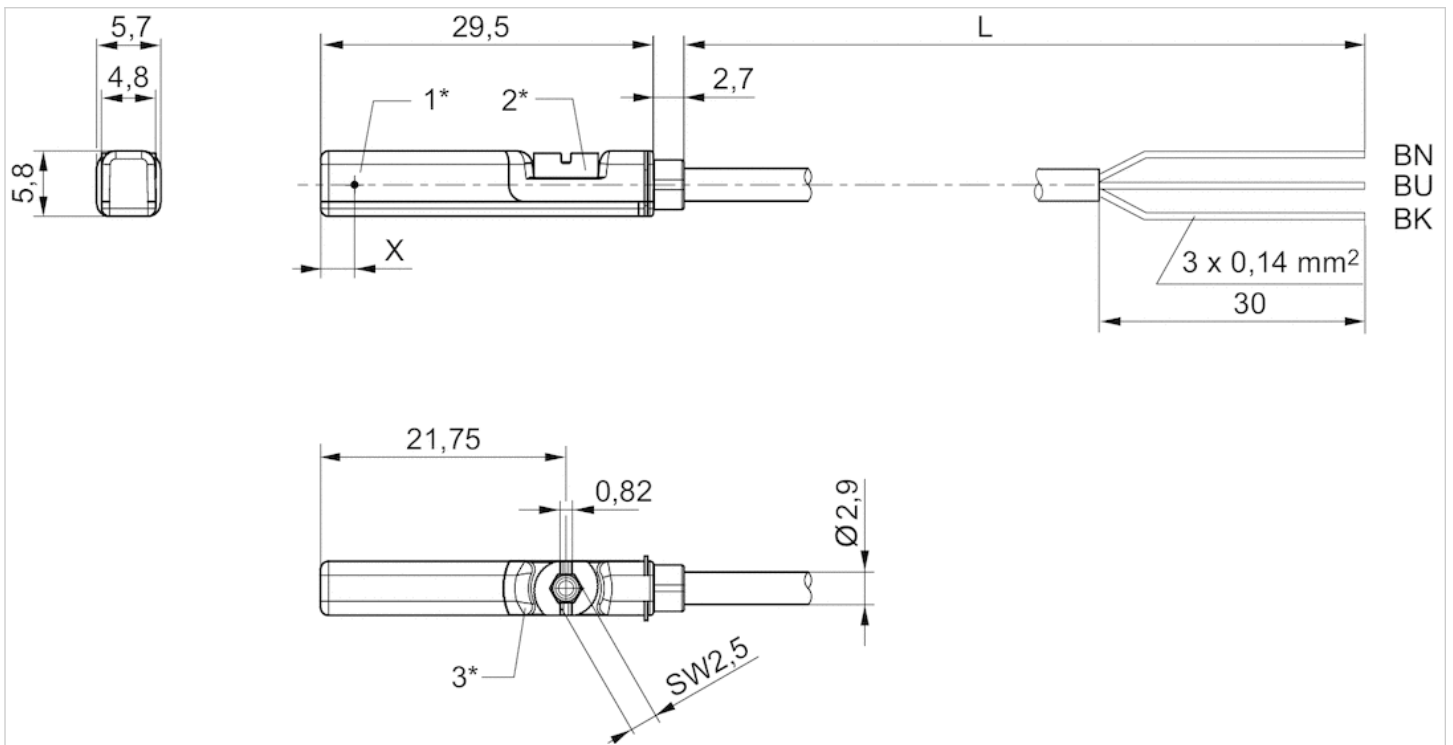


1\* = 开关点 2\* = 固定螺栓 3\* = LED 窗口透明

L = 电缆长度 BN=棕色, BU=蓝色



Fig. 2



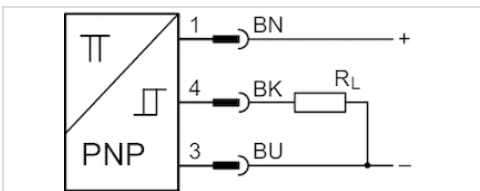
1\* = 开关点 2\* = 固定螺栓 3\* = LED 窗口透明  
 L = 电缆长度 BN = 棕色, BK = 黑色, BU = 蓝色  
 X = 电子式 : 11.6 mm

## 传感器, 系列 ST6

- 6 mm T-沟槽
- 带电缆
- 多芯插头, M8, 3-针, 带滚花螺钉
- ATEX
- UL 认证, ATEX
- 电子 PNP
- 直接安装用于系列 PRA, PRE, CCI, KPZ, SSI, GPC, CVI
- 间接安装用于系列 TRB, ITS, CCL-IS, MNI, CSL-RD, ICM, KHZ, RTC, TRR



合格证书	ATEX, CE认证, cULus, RoHS
ATEX 类型 G	II 3G Ex nA IIC T4 Gc X
ATEX 类型 D	II 3D Ex tc IIIC T135°C Dc X
最低 / 最高环境温度	-20 ... 50 °C
防护等级	IP65, IP67
开关点精度	±0,1 mT
静态电流 (无负荷)	10 mA
最小 / 最大运行电压 DC	10 ... 30 V DC
开关逻辑电路	常开
发光二极管状态显示	黄色, 黄色
振动阻力	10 - 55 Hz, 1 mm
冲击阻力	30 g / 11 ms



### 技术数据

物料号	适用于	连接方式型	电缆长度 L	最大的电压降
R412022860	PRA, PRE, CCI, KPZ, SSI, GPC, CVI	电子 PNP	0,3 m	≤ 2,5 V

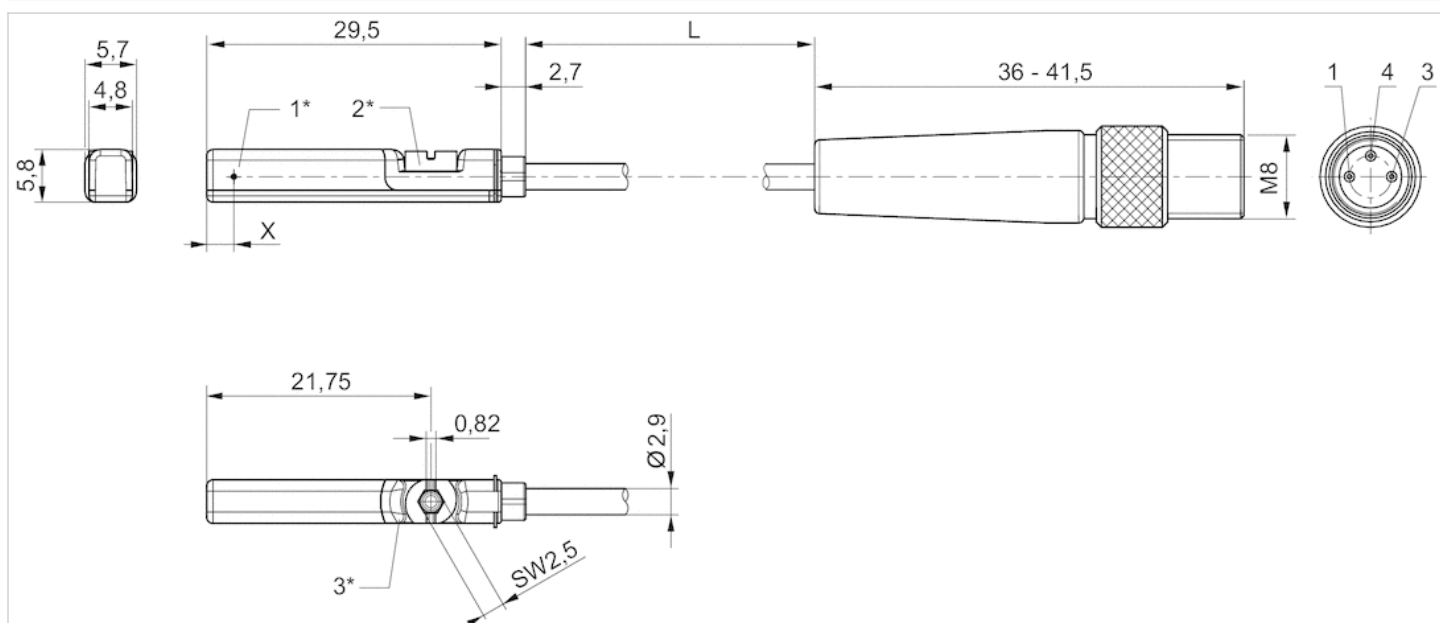
物料号	换向电流(开关电流), 直流电, 最大值.	工作频率	结构
R412022860	0,1 A	1000 Hz	短路保护, 反极性保护

### 技术信息

材料	
外壳	聚酰胺
电缆外皮	聚氨酯
固定螺栓	不锈钢

## 规格

## 规格



1\* = 开关点 2\* = 固定螺栓 3\* = LED 窗口透明

L = 电缆长度

X = 电子式 : 11,6 mm , 舌簧 : 8,3 mm

引脚设置 1 = (+) 3 = (-) 4 = : ( OUT)

## 传感器, 系列 ST6

- 6 mm T-沟槽
- 带电缆
- 多芯插头, M8, 3-针, 带滚花螺钉
- UL 认证
- 簧片型, 电子 PNP
- 直接安装用于系列 PRA, PRE, CCI, KPZ, SSI, GPC, CVI
- 间接安装用于系列 TRB, ITS, CCL-IS, MNI, CSL-RD, ICM, KHZ, RTC, TRR



合格证书	CE认证, cULus, RoHS
最低 / 最高环境温度	-30 ... 80 °C
防护等级	IP65, IP67
开关点精度	±0,1 mT
额定电流, 接通状态	30 mA
静态电流 (无负荷)	8 mA
最小 / 最大运行电压 DC	10 ... 30 V DC
最小 / 最大运行电压 AC	见下表
滞环	≥ 0,2 mT
开关逻辑电路	常开
开关容量	3 针管道: 最大 6 W
发光二极管状态显示	黄色
振动阻力	10 - 55 Hz, 1 mm
冲击阻力	30 g / 11 ms

### 技术数据

物料号		适用于	连接方式型	电缆外皮	电缆长度 L
R412022875		PRA, PRE, CCI, KPZ, SSI, GPC, CVI	簧片型	聚氯乙烯	0,3 m
R412022859		PRA, PRE, CCI, KPZ, SSI, GPC, CVI	电子 PNP	聚氨酯	0,3 m

物料号	最小 / 最大运行电压 AC	最大的电压降	换向电流(开关电流), 直流电, 最大值.
R412022875	10 ... 30 V AC	$I \cdot R_s$	0,3 A
R412022859	-	≤ 2,5 V	0,13 A

物料号	换向电流(开关电流), 交流电, 最大值.	工作频率	运行电流 (未接通)	运行电流 (接通)
R412022875	0,5 A	400 Hz	-	-
R412022859	-	1000 Hz	8 mA	30 mA

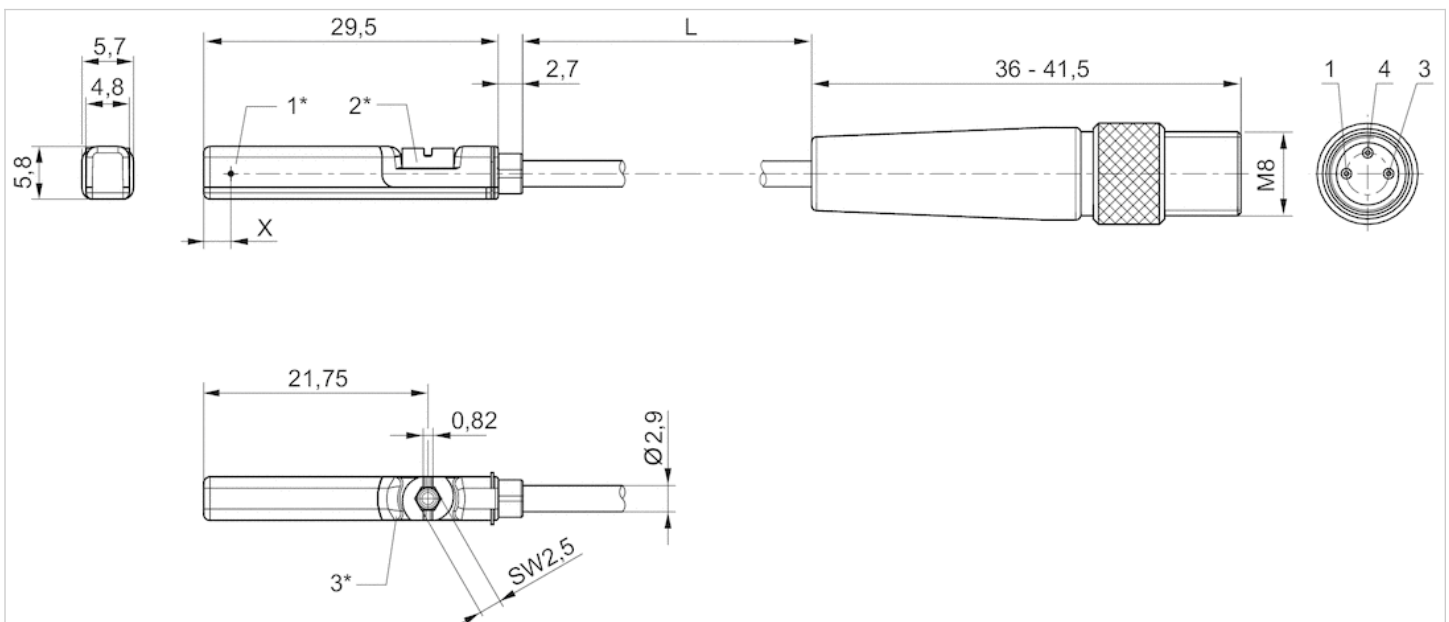
物料号	结构
R412022875	反极性保护
R412022859	短路保护, 反极性保护

## 技术信息

材料	
外壳	聚酰胺
电缆外皮	聚氯乙烯, 聚氨酯
固定螺栓	不锈钢

## 规格

### 规格



1\* = 开关点 2\* = 固定螺栓 3\* = LED 窗口透明

L = 电缆长度

X = 电子式 : 11,6 mm , 舌簧 : 8,3 mm

引脚设置 1 = (+) 3 = (-) 4 = : ( OUT)

## 传感器, 系列 SN2

- 带电缆
- 线芯外露部分镀锡, 2-针, 线芯外露部分镀锡, 3-针
- 耐热
- 簧片型, 电子 PNP
- 间接安装用于系列 TRB, PRA, ITS, MNI, CSL-RD, ICM, RPC, TRR, FLT, CVI



最低 / 最高环境温度	见下表
防护等级	IP67
开关点精度	±0,1 mT
额定电流, 接通状态	15 mA
静态电流 (无负荷)	10 mA
最小 / 最大运行电压 DC	见下表
最小 / 最大运行电压 AC	见下表
发光二极管状态显示	见下表

### 技术数据

物料号		连接方式型	电缆外皮	电缆长度 L	最小 / 最大运行电压 DC
0830100315		簧片型	聚氯乙烯	3 m	0 ... 60 V DC
0830100365		簧片型	聚氯乙烯	3 m	12 ... 60 V DC
0830100368		簧片型	聚氯乙烯	3 m	12 ... 60 V DC
0830100370		簧片型	聚氨酯	3 m	12 ... 60 V DC
0830100316		簧片型	-	3 m	0 ... 60 V DC
0830100373		簧片型	-	3 m	0 ... 60 V DC
0830100367		簧片型	聚氨酯	3 m	12 ... 60 V DC
0830100317		簧片型	热塑性橡胶	3 m	12 ... 60 V DC
0830100366		簧片型	聚氯乙烯	5 m	12 ... 60 V DC
0830100369		簧片型	聚氯乙烯	5 m	12 ... 60 V DC
0830100327		簧片型	聚氯乙烯	7 m	12 ... 60 V DC
0830100325		簧片型	聚氯乙烯	10 m	12 ... 60 V DC
0830100326		簧片型	热塑性橡胶	11 m	12 ... 60 V DC
R412004848		簧片型	聚氯乙烯	20 m	12 ... 60 V DC
0830100371		簧片型	聚氯乙烯	3 m	12 ... 42 V DC
0830100372		簧片型	聚氯乙烯	5 m	12 ... 42 V DC
0830100375		电子 PNP	聚氯乙烯	3 m	10 ... 30 V DC
0830100378		电子 PNP	热塑性橡胶	3 m	10 ... 30 V DC
0830100377		电子 PNP	聚氨酯	3 m	10 ... 30 V DC
0830100376		电子 PNP	聚氯乙烯	5 m	10 ... 30 V DC

物料号	最小 / 最大运行电压 AC	最大的电压降	换向电流(开关电流), 直流电, 最大值.
0830100315	0 ... 240 V AC	$R_s \cdot I_{max}$ .	0,13 A
0830100365	12 ... 240 V AC	$2,1 V + I \cdot R_s$	0,13 A

物料号	最小 / 最大运行电压 AC	最大的电压降	换向电流(开关电流), 直流电, 最大值.
0830100368	12 ... 240 V AC	$2,1 V + I \cdot R_s$	0,3 A
0830100370	12 ... 240 V AC	$2,1 V + I \cdot R_s$	0,3 A
0830100316	0 ... 240 V AC	$R_s \cdot I_{max.}$	0,13 A
0830100373	0 ... 240 V AC	$R_s \cdot I_{max.}$	0,13 A
0830100367	12 ... 240 V AC	$2,1 V + I \cdot R_s$	0,13 A
0830100317	12 ... 240 V AC	$2,1 V + I \cdot R_s$	0,12 A
0830100366	12 ... 240 V AC	$2,1 V + I \cdot R_s$	0,13 A
0830100369	12 ... 240 V AC	$2,1 V + I \cdot R_s$	0,3 A
0830100327	12 ... 240 V AC	$2,1 V + I \cdot R_s$	0,3 A
0830100325	12 ... 240 V AC	$2,1 V + I \cdot R_s$	0,13 A
0830100326	12 ... 240 V AC	$2,1 V + I \cdot R_s$	0,12 A
R412004848	12 ... 240 V AC	$2,1 V + I \cdot R_s$	0,13 A
0830100371	12 ... 42 V AC	$I \cdot R_s$	0,13 A
0830100372	12 ... 42 V AC	$I \cdot R_s$	0,13 A
0830100375	10 ... 30 V AC	$\leq 2,0 V$	0,13 A
0830100378	-	$2,1 V + I \cdot R_s$	0,12 A
0830100377	10 ... 30 V AC	$\leq 2,0 V$	0,13 A
0830100376	10 ... 30 V AC	$\leq 2,0 V$	0,13 A

物料号	换向电流(开关电流), 交流电, 最大值.	最低 / 最高环境温度	开关容量	保护电阻
0830100315	0,13 A	-20 ... 80 °C	10 W / 10 VA	27 Ω
0830100365	0,13 A	-20 ... 80 °C	10 W / 10 VA	27 Ω
0830100368	0,5 A	-20 ... 80 °C	10 W / 10 VA	1,3 Ω
0830100370	0,5 A	-20 ... 80 °C	10 W / 10 VA	1,3 Ω
0830100316	-	-20 ... 80 °C	10 W / 10 VA	1,3 Ω
0830100373	-	-20 ... 80 °C	10 W / 10 VA	100 Ω
0830100367	0,13 A	-20 ... 80 °C	10 W / 10 VA	27 Ω
0830100317	0,12 A	-20 ... 120 °C	10 W / 10 VA	27 Ω
0830100366	0,13 A	-20 ... 80 °C	10 W / 10 VA	27 Ω
0830100369	0,5 A	-20 ... 80 °C	10 W / 10 VA	1,3 Ω
0830100327	0,5 A	-20 ... 80 °C	10 W / 10 VA	1,3 Ω
0830100325	0,13 A	-20 ... 80 °C	10 W / 10 VA	27 Ω
0830100326	0,12 A	-20 ... 120 °C	10 W / 10 VA	27 Ω
R412004848	0,13 A	-20 ... 80 °C	10 W / 10 VA	27 Ω
0830100371	0,13 A	-20 ... 80 °C	5,5 W / 5,5 VA	27 Ω
0830100372	0,13 A	-20 ... 80 °C	5,5 W / 5,5 VA	27 Ω
0830100375	-	-10 ... 70 °C	-	-
0830100378	-	-20 ... 120 °C	10 W / 10 VA	27 Ω
0830100377	-	-10 ... 70 °C	-	-
0830100376	-	-10 ... 70 °C	-	-

物料号	振动阻力	冲击阻力	工作频率	运行电流 (未接通)	运行电流 (接通)
0830100315	-	-	300 Hz	-	-
0830100365	30 g (50 - 1000 Hz)	50 g / 11 ms	-	-	-
0830100368	30 g (50 - 1000 Hz)	50 g / 11 ms	-	-	-

物料号	振动阻力	冲击阻力	工作频率	运行电流 (未接通)	运行电流 (接通)
0830100370	30 g (50 - 1000 Hz)	50 g / 11 ms	-	-	-
0830100316	-	-	300 Hz	-	-
0830100373	-	-	300 Hz	-	-
0830100367	30 g (50 - 1000 Hz)	50 g / 11 ms	-	-	-
0830100317	30 g (50 - 1000 Hz)	100 g / 11 ms	-	-	-
0830100366	30 g (50 - 1000 Hz)	50 g / 11 ms	-	-	-
0830100369	30 g (50 - 1000 Hz)	50 g / 11 ms	-	-	-
0830100327	30 g (50 - 1000 Hz)	50 g / 11 ms	-	-	-
0830100325	30 g (50 - 1000 Hz)	50 g / 11 ms	-	-	-
0830100326	30 g (50 - 1000 Hz)	100 g / 11 ms	-	-	-
R412004848	30 g (50 - 1000 Hz)	50 g / 11 ms	-	-	-
0830100371	30 g (50 - 1000 Hz)	100 g / 11 ms	-	-	-
0830100372	30 g (50 - 1000 Hz)	100 g / 11 ms	-	-	-
0830100375	-	-	2000 Hz	10 mA	15 mA
0830100378	30 g (50 - 1000 Hz)	100 g / 11 ms	-	-	-
0830100377	-	-	2000 Hz	10 mA	15 mA
0830100376	-	-	2000 Hz	10 mA	15 mA

物料号	材料外壳	发光二极管状态显示	结构	
0830100315	聚酰胺	-	反极性保护	1)
0830100365	聚酰胺	黄色	反极性保护	1)
0830100368	聚酰胺	黄色	反极性保护	1)
0830100370	聚酰胺	黄色	反极性保护	1)
0830100316	聚酰胺	-	反极性保护	1)
0830100373	聚酰胺	-	反极性保护	1)
0830100367	聚酰胺	黄色	反极性保护	1)
0830100317	聚酰胺	-	反极性保护	1)
0830100366	聚酰胺	黄色	反极性保护	1)
0830100369	聚酰胺	黄色	反极性保护	1)
0830100327	聚酰胺	黄色	反极性保护	1)
0830100325	聚酰胺	黄色	反极性保护	1)
0830100326	聚酰胺	-	反极性保护	1)
R412004848	环氧树脂	黄色	反极性保护	1)
0830100371	聚酰胺	黄色	反极性保护	1)
0830100372	聚酰胺	黄色	反极性保护	1)
0830100375	聚酰胺	黄色	短路保护, 反极性保护	2)
0830100378	聚酰胺	-	反极性保护	2)
0830100377	聚酰胺	黄色	短路保护, 反极性保护	2)
0830100376	聚酰胺	黄色	短路保护, 反极性保护	2)

1) 线芯外露部分镀锡, 2-针

2) 线芯外露部分镀锡, 3-针

## 技术信息

在使用干簧传感器时, 我们推荐使用一个短路保护装置 ( SCPD )。

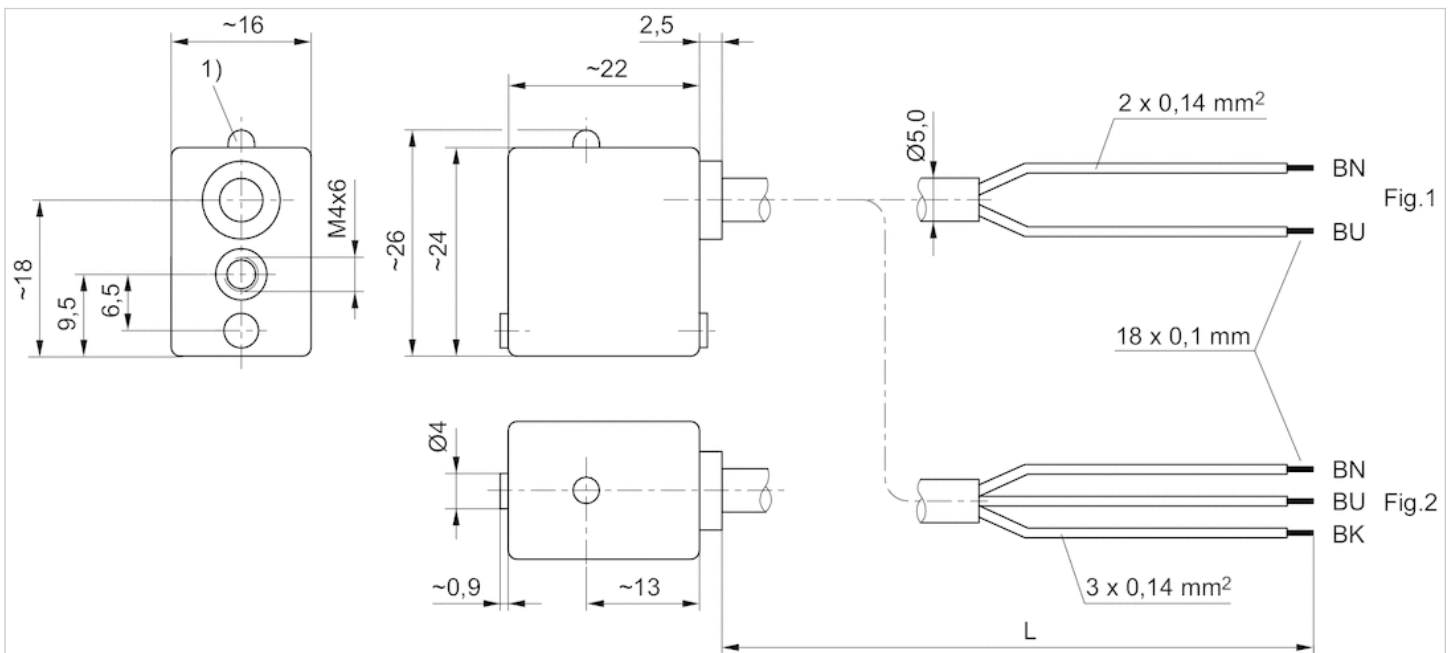


## 技术信息

材料	
外壳	聚酰胺, 环氧树脂
电缆外皮	聚氯乙烯, 聚氨酯, 热塑性橡胶

## 规格

### 规格



1) 发光二极管

L = 电缆长度 BN = 棕色, BK = 黑色, BU = 蓝色

## 传感器, 系列 SN2

- 多芯插头, M8, 2-针, 多芯插头, M8, 3-针, 多芯插头, M8, 4-针
- 簧片型, 双导线, 簧片型, 三导线, Reed 三导线, 带脉冲延长, 簧片型, 四导线, 电子 PNP
- 延长脉冲持续时间
- 延长脉冲持续时间
- 簧片型, 电子 PNP
- 间接安装用于系列 TRB, PRA, ITS, MNI, CSL-RD, ICM, RPC, TRR, FLT, CVI



最低 / 最高环境温度	见下表
防护等级	IP67
开关点精度	±0,1 mT
额定电流, 接通状态	15 mA
静态电流 (无负荷)	10 mA
最小 / 最大运行电压 DC	见下表
最小 / 最大运行电压 AC	见下表
发光二极管状态显示	见下表

### 技术数据

物料号		连接方式型	最小 / 最大运行电压 DC	最小 / 最大运行电压 AC
0830100465		簧片型	12 ... 36 V DC	12 ... 30 V AC
0830100468		簧片型	12 ... 36 V DC	12 ... 30 V AC
R412004299		簧片型	12 ... 36 V DC	12 ... 30 V AC
0830100466		簧片型	12 ... 36 V DC	12 ... 30 V AC
0830100469		簧片型	12 ... 36 V DC	12 ... 30 V AC
R412004820		簧片型	12 ... 36 V DC	12 ... 30 V AC
0830100472		簧片型	12 ... 36 V DC	12 ... 30 V AC
0830100467		簧片型	12 ... 36 V DC	12 ... 30 V AC
0830100480		电子 PNP	10 ... 30 V DC	12 ... 30 V AC
R412004800		电子 PNP	10 ... 30 V DC	-

物料号	最大的电压降	换向电流(开关电流), 直流电, 最大值.	换向电流(开关电流), 交流电, 最大值.
0830100465	2,1 V + I*Rs	0,13 A	0,13 A
0830100468	2,1 V + I*Rs	0,3 A	0,5 A
R412004299	2,1 V + I*Rs	0,13 A	0,13 A
0830100466	2,1 V + I*Rs	0,13 A	0,13 A
0830100469	≤ 0,5 V	0,13 A	0,13 A
R412004820	I*Rs	0,13 A	0,13 A
0830100472	≤ 1,5 V	0,2 A	0,13 A
0830100467	≤ 3,5 V	0,13 A	0,13 A
0830100480	≤ 2,0 V	0,13 A	-
R412004800	≤ 2,0 V	0,13 A	-

物料号	功能	最低 / 最高环境温度	开关容量	保护电阻
0830100465	簧片型,双导线	-20 ... 80 °C	10 W / 10 VA	27 Ω
0830100468	簧片型,双导线	-20 ... 80 °C	10 W / 10 VA	1,3 Ω
R412004299	簧片型,三导线	-20 ... 80 °C	10 W / 10 VA	27 Ω
0830100466	簧片型,三导线	-20 ... 80 °C	10 W / 10 VA	100 Ω
0830100469	簧片型,三导线	-20 ... 80 °C	5,5 W / 5,5 VA	27 Ω
R412004820	簧片型,三导线	-20 ... 80 °C	10 W / 10 VA	27 Ω
0830100472	Reed 三导线, 带脉冲延长	-20 ... 70 °C	5 W / 5 VA	-
0830100467	簧片型,四导线	-20 ... 80 °C	10 W / 10 VA	27 Ω
0830100480	电子 PNP	-10 ... 70 °C	-	-
R412004800	电子 PNP	-10 ... 70 °C	-	-

物料号	振动阻力	冲击阻力	工作频率	运行电流 (未接通)	运行电流 (接通)
0830100465	30 g (50 - 2000 Hz)	100 g / 11 ms	-	-	-
0830100468	30 g (50 - 2000 Hz)	100 g / 11 ms	-	-	-
R412004299	30 g (50 - 2000 Hz)	100 g / 11 ms	-	-	-
0830100466	30 g (50 - 2000 Hz)	100 g / 11 ms	-	-	-
0830100469	30 g (50 - 1000 Hz)	100 g / 11 ms	-	-	-
R412004820	30 g (50 - 2000 Hz)	100 g / 11 ms	-	-	-
0830100472	35 g (50 - 2000 Hz)	50 g / 11 ms	-	-	-
0830100467	35 g (50 - 2000 Hz)	50 g / 11 ms	-	-	-
0830100480	-	-	2000 Hz	10 mA	15 mA
R412004800	-	-	2000 Hz	10 mA	15 mA

物料号	材料外壳	发光二极管状态显示	结构	控制信号	图片	
0830100465	聚酰胺	黄色	反极性保护	-	Fig. 1	1)
0830100468	聚酰胺	黄色	反极性保护	-	Fig. 1	1)
R412004299	聚酰胺	黄色	反极性保护	-	Fig. 1	2)
0830100466	聚酰胺	黄色	反极性保护	-	Fig. 1	1)
0830100469	聚酰胺	黄色	反极性保护	-	Fig. 1	2)
R412004820	环氧树脂	黄色	反极性保护	-	Fig. 1	2)
0830100472	-	红色	反极性保护	延长脉冲持续时间	Fig. 1	2)
0830100467	环氧树脂	红色	反极性保护	-	Fig. 2	3)
0830100480	聚酰胺	黄色	短路保护, 反极性保护	-	Fig. 1	2)
R412004800	环氧树脂	黄色	短路保护, 反极性保护	-	Fig. 1	2)

- 1) M8插头, 2-针  
 2) M8插头, 3-针  
 3) M8插头, 4-针

## 技术信息

在使用干簧传感器时, 我们推荐使用一个短路保护装置 ( SCPD )。

## 技术信息

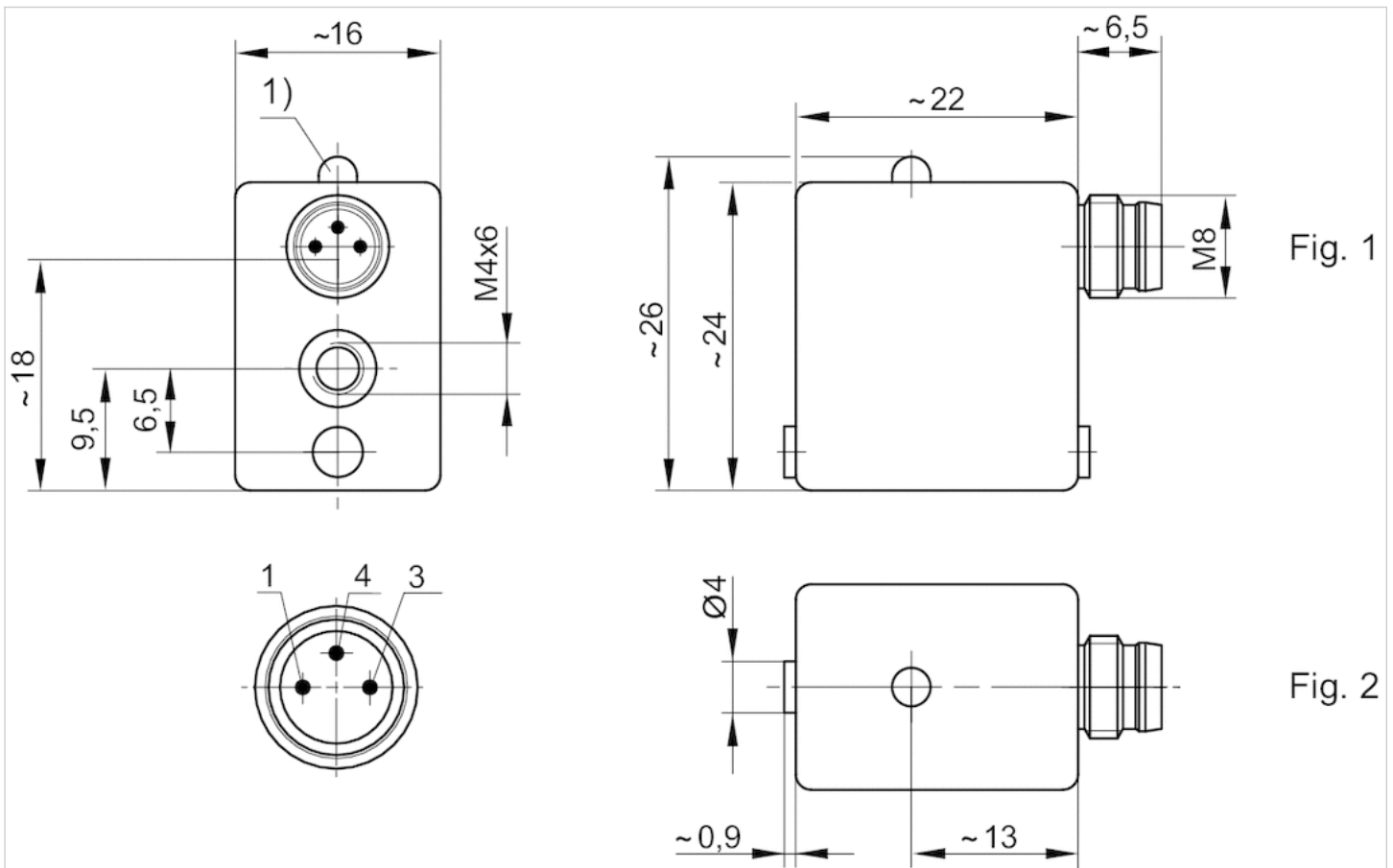
材料

外壳

聚酰胺, 环氧树脂

## 规格

Fig. 1

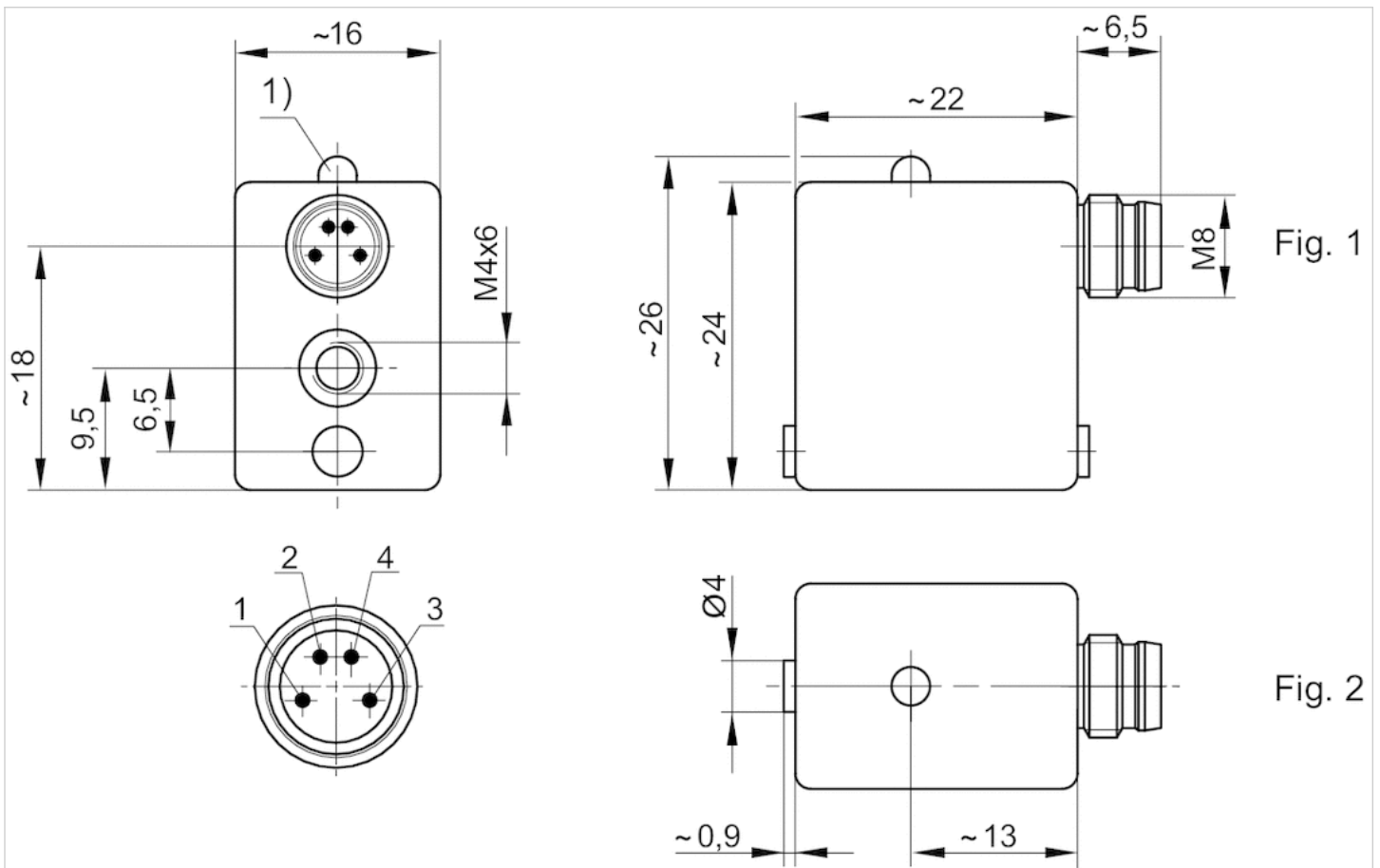


1) 发光二极管

M8 : 组合插头可以与阀连接器 Ø 6.5 mm 和 M8 组合使用。

线脚设置 : 1 = (+)、3 = (-)、4 = (OUT)、EN 60947-5-2:1998

Fig. 2



1) 发光二极管  
 M8 : 组合插头可以与阀连接器 Ø 6.5 mm 和 M8 组合使用。  
 线脚设置 : 1 = (+)、3 = (-)、4 = (OUT)、EN 60947-5-2:1998

## 系列 CAT

- 末端位置缓冲调节测量设备
- 适用于 MNI, CSL-RD, CCL-IS, ICS, RPC, PRA/TRB, ITS



合格证书	CE认证
最低 / 最高环境温度	0 ... 40 °C
测量范围 最小值	0,2 m/s
测量范围 最大值	2 m/s
发光二极管状态显示	绿色, 黄色, 红色
防护等级	IP50
重量	0,12 kg

### 技术数据

物料号	用于系列
R412026160	MNI, CSL-RD, CCL-IS, ICS, RPC, PRA/TRB, ITS

供货范围：1 件测量设备 2 条固定带 1 个 3.7 V 电源, 1 条 USB 充电线 操作手册 二维码指导, 1 个带泡沫塑料垫的工具箱

### 技术信息

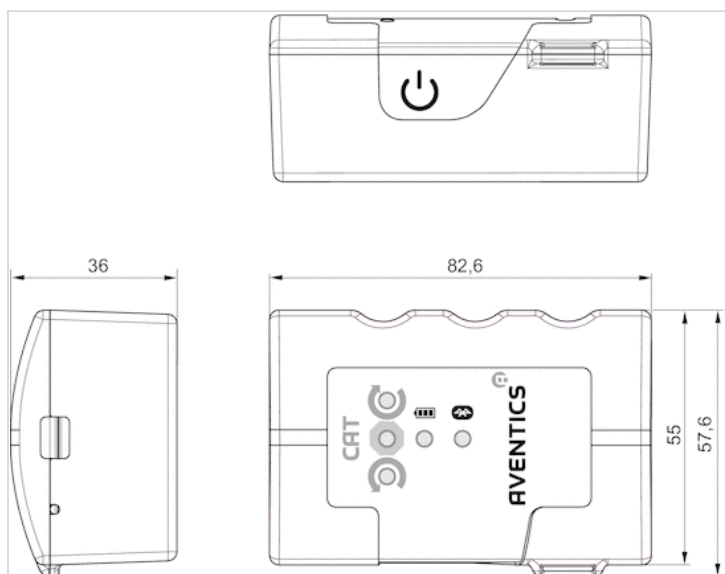
CAT 测量设备采用无线蓝牙技术与 "Aventics" APP 进行无线连接, 可在安卓/Play Store 和/或 IOS/App Store 中免费下载该 APP。

### 技术信息

材料	
外壳	Luran S

规格

规格



## 传感器固定设备, 系列 CB1

- 用于系列 ST4, ST6

- 用于安装在气缸上 MNI, ICM, CSL-RD



最低 / 最高环境温度  
重量

-30 ... 80 °C

0,007 kg

### 技术数据

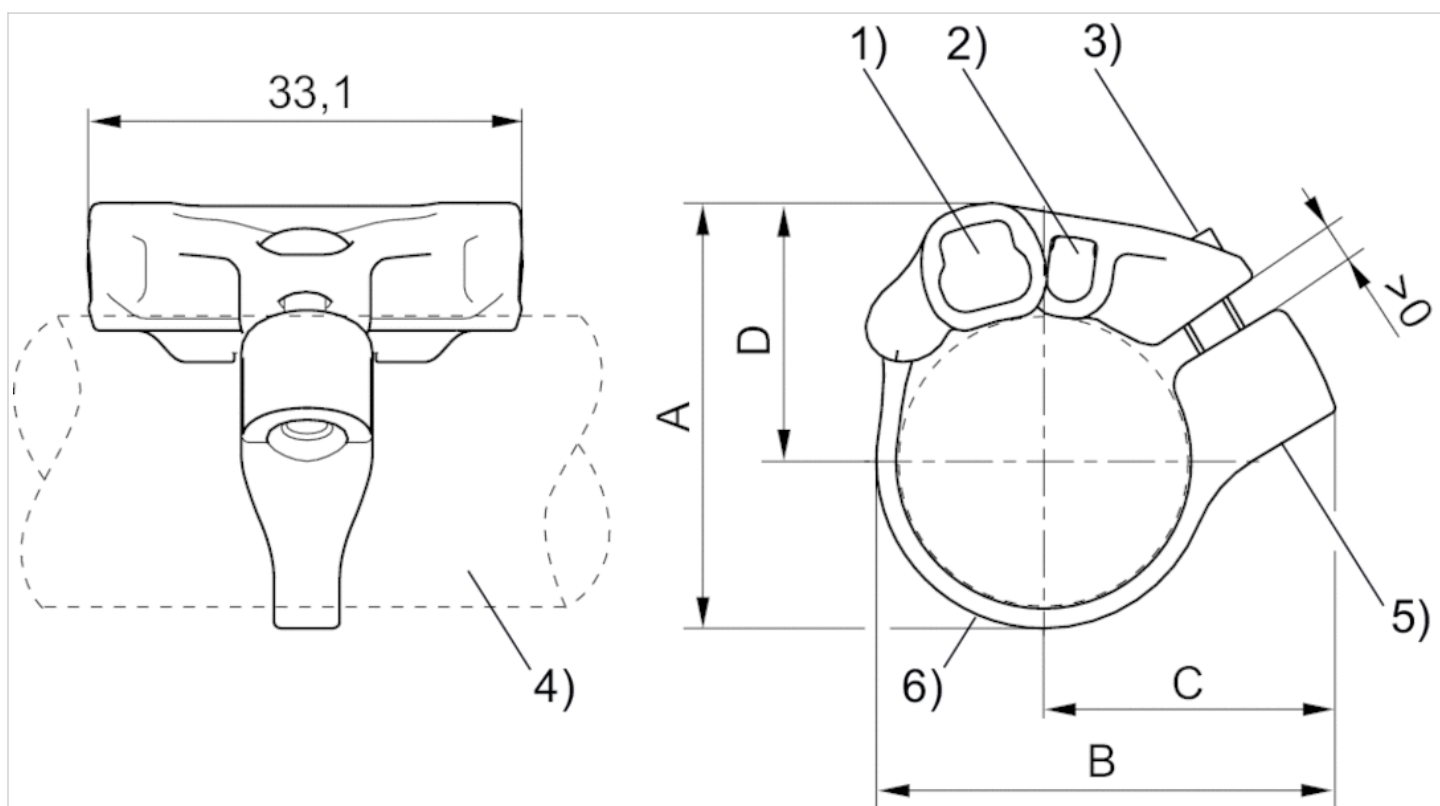
物料号	气缸 Ø	用于系列	供货范围
	最小		
R412021791	16 mm	ST4, ST6	1 件
R412021792	20 mm	ST4, ST6	1 件
R412021793	25 mm	ST4, ST6	1 件

### 技术信息

材料
聚酰胺, 不锈钢



## 规格



1) 用于 ST6 的感应器沟槽 2) 用于 ST4 的感应器沟槽 3) 固定螺栓 ( 材质为不锈钢 ) 4) 气缸型材 5) 螺母 ( 材质为不锈钢 ) 6) 夹紧带

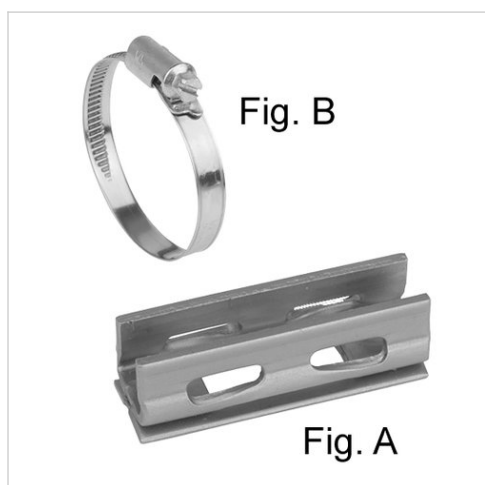
## 规格

物料号	A	B	C	D
R412021791	27.7	32.5	22.1	17.3
R412021792	32.4	35	22.4	19.7
R412021793	37.4	39.5	24.3	22.2

## 传感器固定设备, 系列 CB1

- 用于系列 ST6

- 用于安装在气缸上 CSL-RD, ICM, ICS-D1, ICS-D2, RPC



重量

见下表

### 技术数据

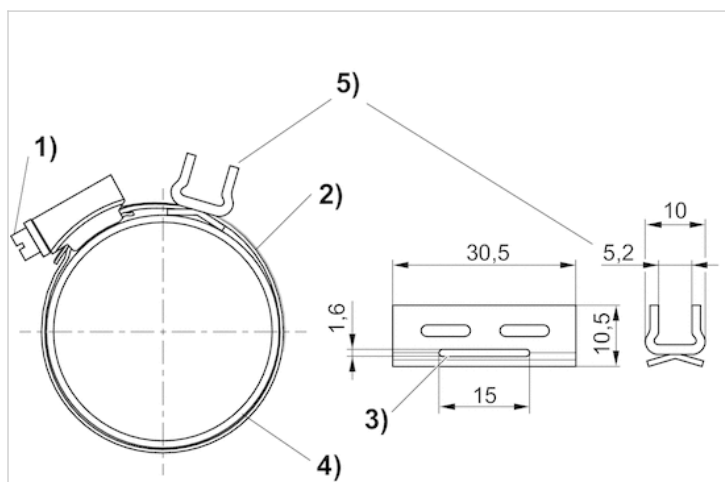
物料号	气缸 Ø		用于系列	重量	图片
	最小	最大			
R412024050	25 mm	32 mm	ST6	-	Fig. B
R412024054	25 mm	63 mm	ST6	0,011 kg	Fig. A

必须单独订购传感器固定支架 (图 A) 和夹紧带 (图 B)。

### 技术信息

材料	
	不锈钢

## 规格



1) 固定螺栓 2) 夹紧带 3) 夹紧带通道 4) 气缸筒 5) 必须单独订购传感器固定支架

## 规格

物料号	气缸管子 Ø	用于系列	图片
R412024050	25, 40 mm	ST6	Fig. B
R412024054	-	ST6	Fig. A

## 系列 QR2-C 不锈钢

- 直接头
- 外螺纹
- M5, G 1/8
- 快插接头
- Ø 4, Ø 6, Ø 8
- QR2-C-RPN
- 适用于食品行业



工作压力范围

-0,95 ... 16 bar

最低 / 最高环境温度

-20 ... 150 °C

重量

见下表

### 技术数据

物料号	接口 G	接口 D	供货数量	重量
2544004050	M5	Ø 4	2 件	0,005 kg
R412004890	G 1/8	Ø 4	2 件	0,008 kg
R412004891	G 1/8	Ø 6	2 件	0,01 kg
R412004892	G 1/8	Ø 8	2 件	0,013 kg

每件数的重量

### 技术信息

QR1系列 (塑料) 和QR2系列 (金属) 不能组合。  
通过封闭的O形圈的螺纹密封件

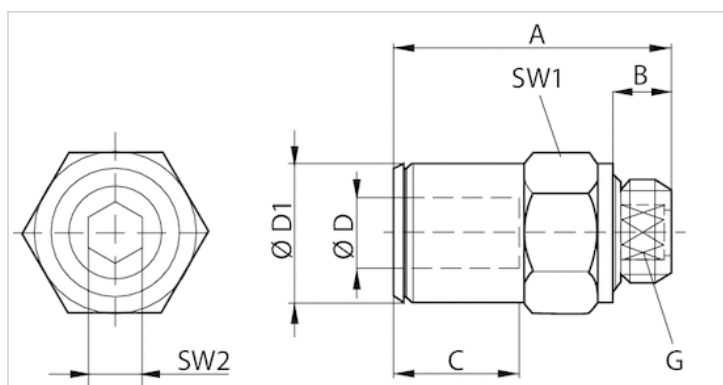
其他有关可使用的软管的设计和公差信息请参见章节“技术信息” ( MediaCentre 中获取 )。

### 技术信息

材料	
外壳	不锈钢
密封	氟-树脂
齿盘	不锈钢
释放环	不锈钢
螺纹	不锈钢

## 规格

## 规格



## 规格

物料号	接口 D	接口 G	A	B	C	SW1	SW2	ØD1
2544004050	Ø 4	M5	20.5	4	7	9	–	9
R412004890	Ø 4	G 1/8	17	5.5	7	13	3	9
R412004891	Ø 6	G 1/8	23.5	5.5	12.5	13	4	11
R412004892	Ø 8	G 1/8	23.5	5.5	12.5	13	5	13

## 系列 QR2-C 不锈钢

- 弯头
- 外螺纹
- M5, G 1/8
- 快插接头
- Ø 4, Ø 6, Ø 8
- QR2-C-RVT
- 适用于食品行业



工作压力范围  
最低 / 最高环境温度  
重量

-0,95 ... 16 bar  
-20 ... 150 °C  
见下表

### 技术数据

物料号	接口 G	接口 D	供货数量	重量
R412005617	M5	Ø 4	2 件	0,008 kg
R412004898	G 1/8	Ø 4	2 件	0,012 kg
R412004899	G 1/8	Ø 6	2 件	0,02 kg
R412004900	G 1/8	Ø 8	2 件	0,022 kg

每件数的重量

### 技术信息

QR1系列 (塑料) 和QR2系列 (金属) 不能组合。  
通过封闭的O形圈的螺纹密封件

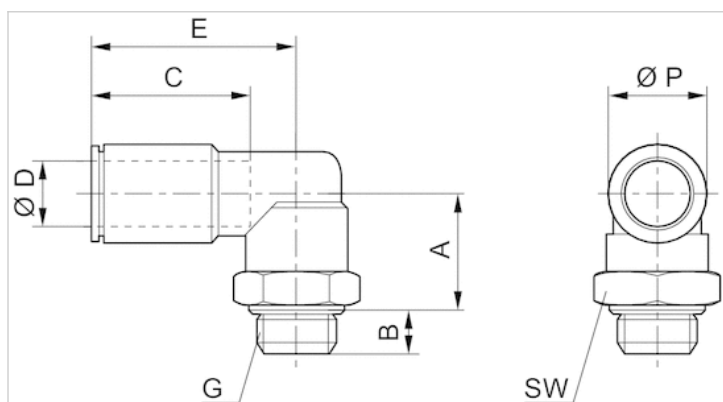
其他有关可使用的软管的设计和公差信息请参见章节“技术信息” ( MediaCentre 中获取 )。

### 技术信息

材料	
外壳	不锈钢
密封	氟-树脂
齿盘	不锈钢
释放环	不锈钢
螺纹	不锈钢

## 规格

## 规格



## 规格

物料号	接口 D	接口 G	A	B	C	E	SW	Ø P
R412005617	Ø 4	M5	15	4	15	14.5	9	9
R412004898	Ø 4	G 1/8	14.5	5.5	15	19.5	13	9
R412004899	Ø 6	G 1/8	16.5	5.5	16	19.5	13	11
R412004900	Ø 8	G 1/8	18.5	5.5	18	19.5	13	13

## 消音器，系列 SI1

- 不锈钢



工作压力范围

0 ... 12 bar

最低 / 最高环境温度

-20 ... 150 °C

介质

压缩空气

声压级

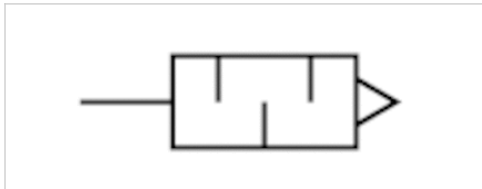
见下表

重量

见下表

备注

流量特征曲线请参见“示意图”。



### 技术数据

物料号	压缩空气连接	声压级	流量	供货数量	重量
			Qn		
R412010090	M5	85 dB	73 l/min	1 件	0,003 kg
R412010081	G 1/8	90 dB	1312 l/min	1 件	0,011 kg

#### 每件数的重量

额定流量 Qn 在 p1 = 6 巴（绝对）时自由流出。在 6 巴 时以相对大气压 1 m 的间距测量声压级

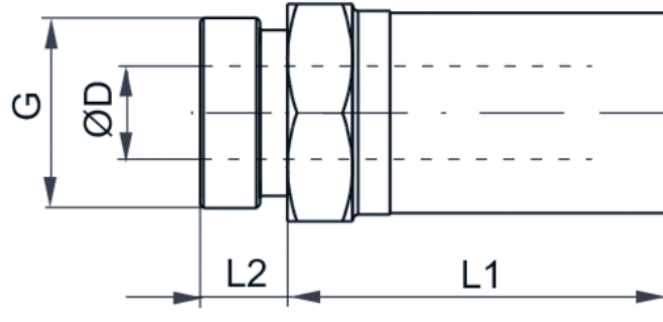
### 技术信息

材料	
消音器	不锈钢
螺纹	不锈钢



规格

规格

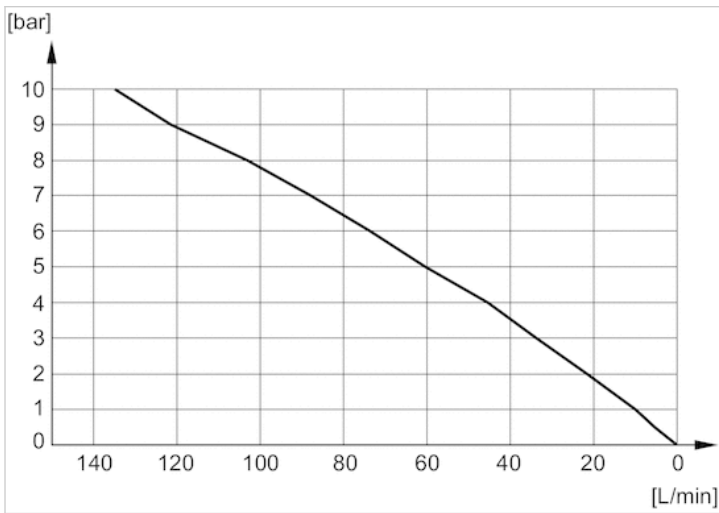


规格

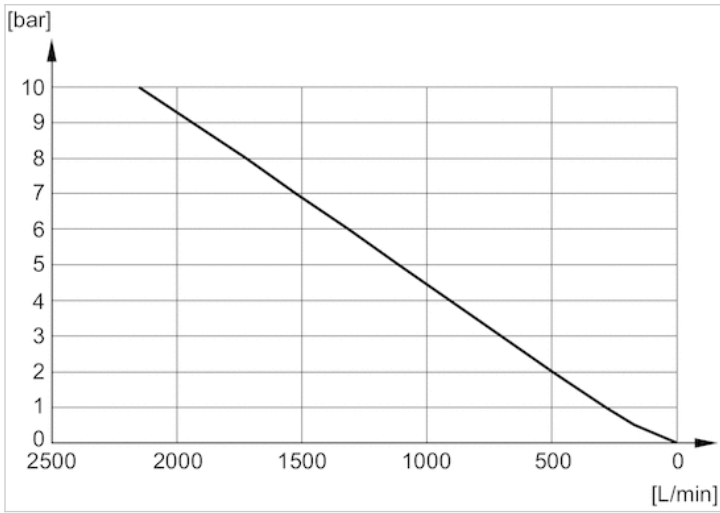
物料号	接口 G	SW	Ø D	L1	L2
R412010090	M5	8	3.1	10.5	3.5
R412010081	G 1/8	13	6.6	20	6

配图

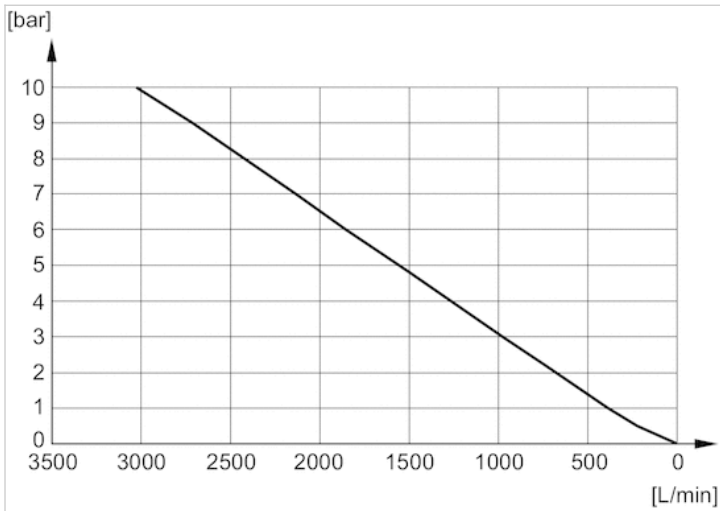
流量曲线 R412010090



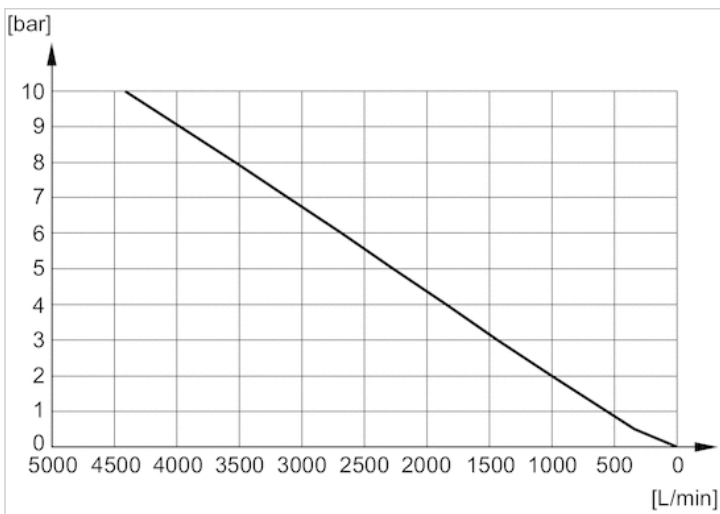
流量曲线 R412010081



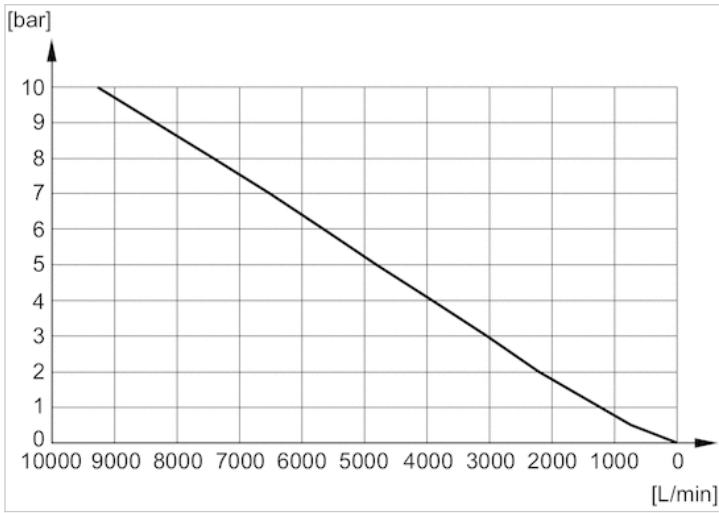
流量曲线 R412010082



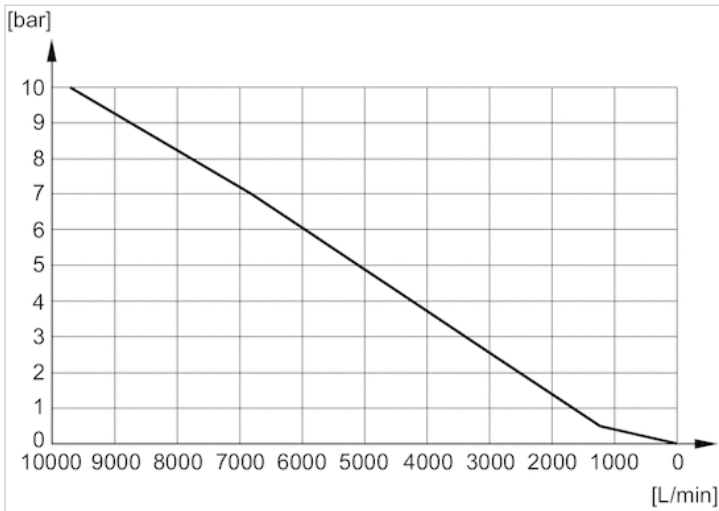
流量曲线 R412010083



流量曲线 R412010084



流量曲线 R412010085



流量曲线 R412010086

