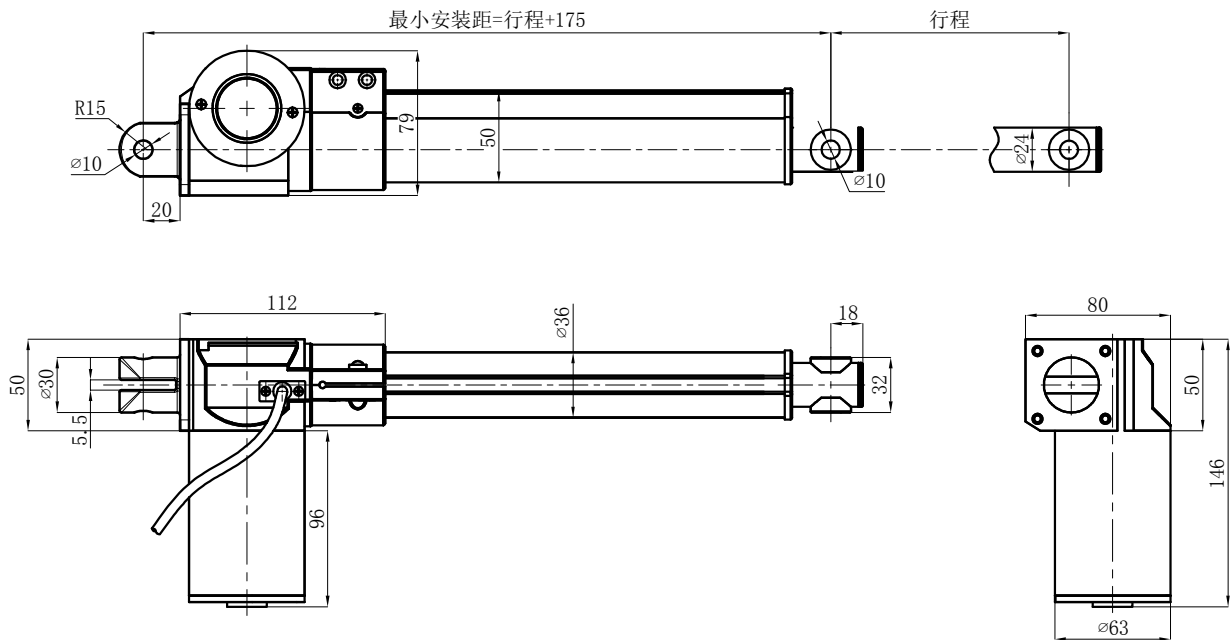


新申跃 SY-A01A



负载与电流工作图

技术参数/Specifications

输入电压 Input Voltage	24V DC/12V DC
最大负载 Load Capacity	6000N
空载速度 Speed	4~30 mm/s
行程 Stroke	可选 Customize
使用频率 Type of duty	10%, 2 min. on/18 min. off
行程开关 Limit switches	内置 Inner
环境温度 Operation Temperature	-15°C~45°C
颜色 Color	黑白/灰白 Black or Gray
防护等级 Protection Class	IP43

