

插式电磁开关阀

KS-082系列

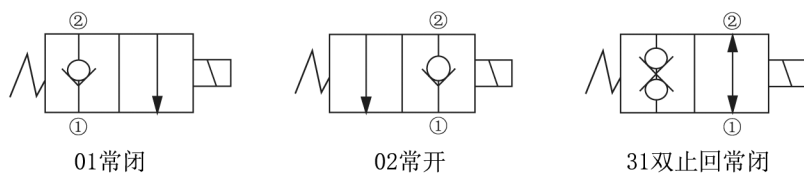


■ 型号说明

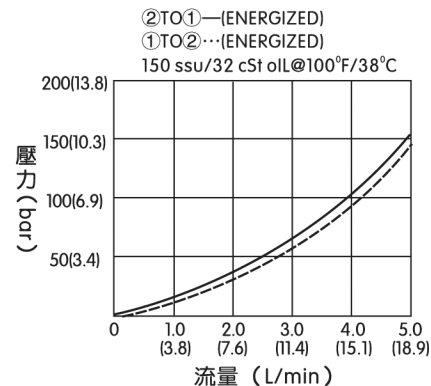
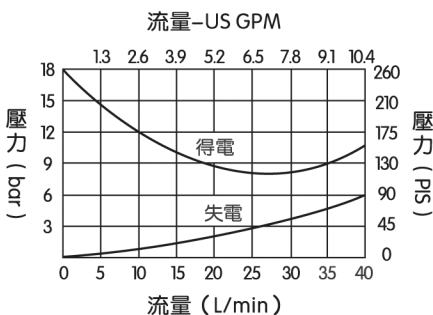
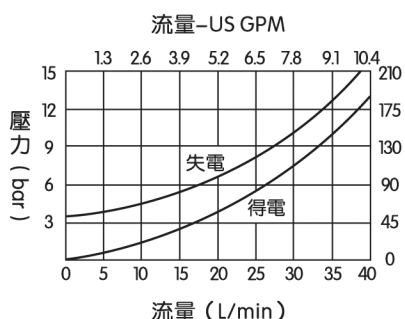
| KS    | 082 | 01    | D2   | 最高压力 | 最大流量  |
|-------|-----|-------|--|------|-------|
| 系列号   | 插孔号 | 控制形式  | 线圈电压                                       | bar  | L/min |
| 插式电磁阀 | 082 | 见油路符号 | D2: 24V<br>A2: 220V<br>D1: 12V<br>A1: 110V | 250  | 20    |

备注：在100bar油粘度为32cst, 温度40°C下测试泄漏为5滴/分  
如需要其他控制形式及手动装置请联系tochung技术部

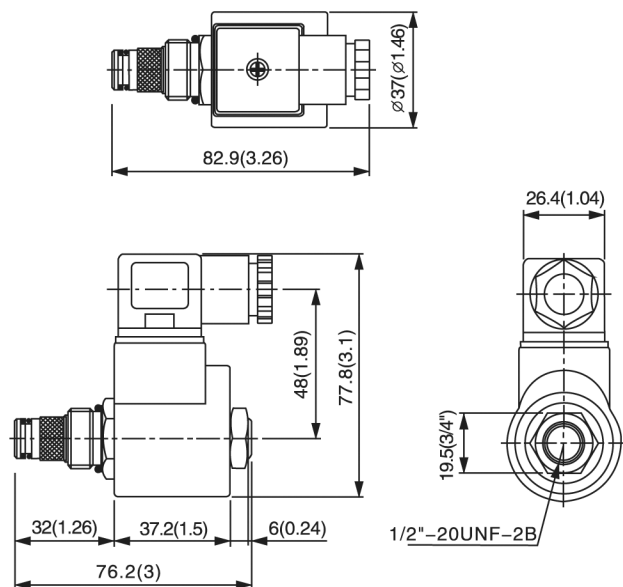
■ 油路符号



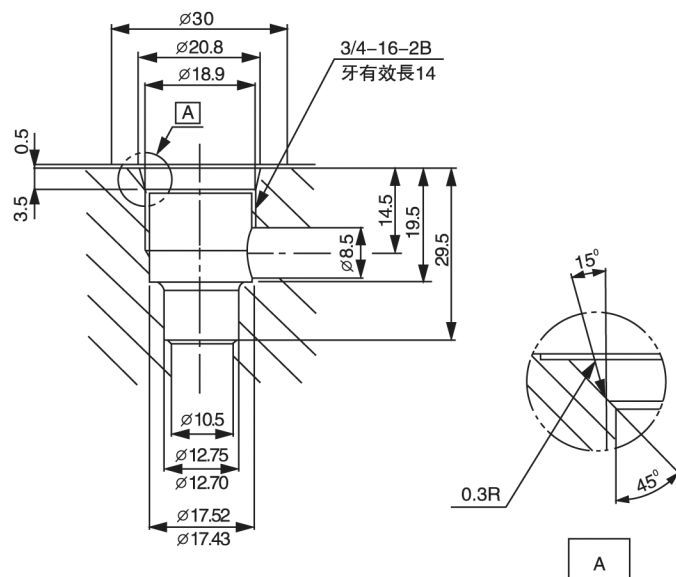
■ 特性曲线



■ 尺寸图



■ 阀孔图082



尺寸未加注公差者 ± 0.05