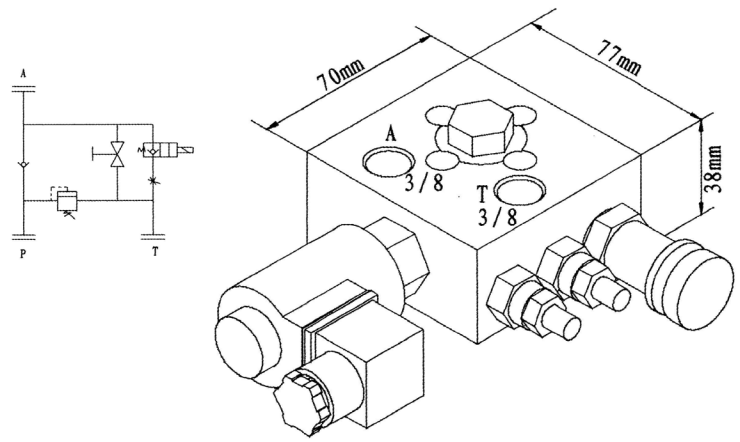


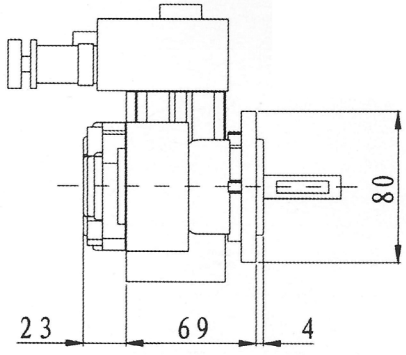
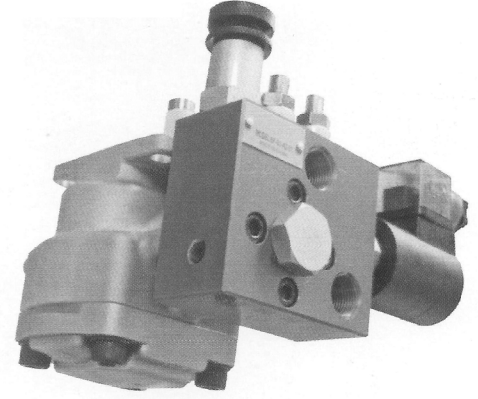
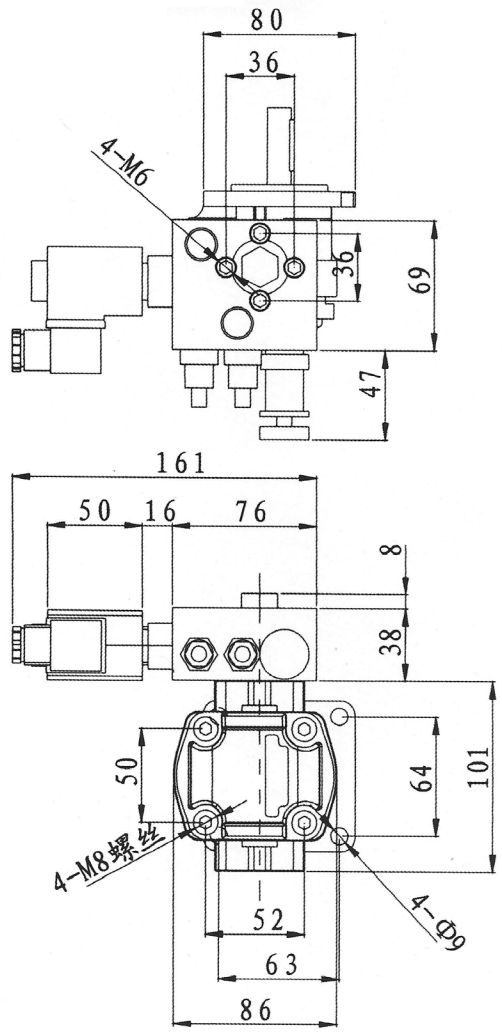
升降阀
LFV系列

■ 型号说明

LFV	20L	A2	01
系列号	流量	线圈电压	控制形式
升降阀	20L/min	参考电磁阀	参考 KS电磁阀



升降阀附泵组
LFV+GPY



备注：升降阀附泵组无配管连接，减少泄露，同时GPY齿轮泵可配插入式电机
安装方便快捷，详情联系Tochung技术部